

The NKT logo is positioned in the top left corner of the image. It consists of the letters 'NKT' in a bold, blue, sans-serif font. The background of the entire image is a photograph of a high-voltage electrical substation, showing various metal structures, insulators, and cables under a clear blue sky. A large, semi-transparent blue triangle is overlaid on the right side of the image, pointing towards the top right corner.

NKT

Mittelspannungskabel-
garnituren 12 kV bis 42 kV

Medium voltage cable
accessories 12 kV up to 42 kV

nkt.com

Inhaltsverzeichnis

Table of contents

Allgemeines | General

NKT: Das Profil / NKT: The profile	4
Mittelspannungskabelgarnituren / Medium voltage cable accessories	5
Anwendungen für Silikonkautschuk / Silicone rubber application	6
Schulung / Training	7
Elektrische Feldsteuerung / Stress control	9

Innenraum-Endverschlüsse | Indoor terminations

TI 12	12 – 13
TI 12 CA	14 – 15
TI 24	16 – 17
TI 24 CA	18 – 19
TI 36	20 – 21
TI 36 CA	22 – 23

Freiluft-Endverschlüsse | Outdoor terminations

TO 12	26 – 27
TO 12 CA	28 – 29
TO 24	30 – 31
TO 24 CA	32 – 33
TO 36	34 – 35
TO 36 CA	36 – 37

Kabelsteckteile für Typ A und B | Cable connectors for type A and B

CE 24-250	40 – 41
CE 24-250 (mit Metallgehäuse) / (with metal housing)	42 – 43
CE 24-250/2	44 – 45
CE 24-400	46 – 47
EASG 10/250; EASG 20/250	48 – 49
CB 36-400	50 – 51

Kabelsteckteile für Typ C1/C2 und F | Cable connectors for type C1/C2 and F

CB 24-630	54 – 56
CB 24-1250/2	58 – 59
CB 36-630	60 – 61
CB 36-630 (1250)	62 – 63
CB 42-1250/3	64 – 66
CB 42-2500/3	68 – 69

Koppelsteckteile | Coupling connector

CC 24-630 M12	70 – 72
CC 24-1250/2 M12	74 – 75
CC 36-630 M12	76 – 77
CC 36-630 M16	78 – 79
CC 36-630 (1250)	80 – 81
CC 42-2500/3	82 – 83

Überspannungsableiter | Surge arrester

CSA M12, CSA M16	84 – 85
CSB	86 – 87

Kabelsteckteile für Innenkonus | Cable connectors for inner cone

CPI 2	90 – 91
CPI 3	92 – 93
CPI 3 XL	94 – 95
SPI	96 – 97
Zubehör für Innenkonussteckteile / Accessories	98 – 99

Muffen | Joints

JS 24-E	102 – 103
JS 36-E	104 – 105
JC 24-HS	106 – 107
JC 42-HS	108 – 109

Zubehör | Accessories

Aufteilsatz / Trifurcating set	112 – 113
Zubehör / Accessories	114 – 116
Montagematerial / Assembling material	117 – 119
Kabelschuhe für Endverschlüsse Typ TI und TO / Cable lugs for termination type TI and TO ..	120 – 123
Kabelschuhe für Kabelsteckteile / Cable lugs for connectors	124 – 127
Verbinder für Muffen Typ JS / Conductor connector for joints type JS	128 – 129
Schirmkabelschuhe und Zubehör / Cable lugs and accessories	130
Schirmverbinder / Screening connector	131
Werkzeug für Mittelspannungskabel / Tools for medium voltage cables	132 – 134
Konfektionierte Verbindungsleitungen und -kabel / Pre-assembled connection cables	135
Anschlusstypen und Koppelmöglichkeiten / Connection types and coupling possibilities	136 – 137

Technischer Anhang | Technical notes

Kabeldatenblatt zur Kabelidentifikation / Cable data sheet for the specification of accessories	138
Zertifikate / Certificates	139

NKT: Das Profil

NKT: The Profile



Als einer der führenden Lieferanten von Energieübertragungssystemen entwickelt, fertigt und vertreibt NKT hochwertige Kabel und Systemlösungen für Stromnetze und Bauvorhaben. NKT liefert kreative und nachhaltige Hightech-Produkte.

NKT verfügt weltweit über die modernsten, flexibelsten und kosteneffizientesten Fertigungsstätten. Mit dem Fokus auf einer möglichst CO₂-neutralen Produktion und Abfallvermeidung ist der Schutz der Umwelt dabei ein wichtiges Anliegen. Deshalb investiert NKT in den hohen Standard der Produktionstechnik.

Industrieller Vorreiter und bestes Beispiel dafür ist die neue Fabrik in Köln. Sie wird höchsten technologischen Ansprüchen gerecht und ist eine der fortschrittlichsten Fertigungsanlagen weltweit.

NKT gehört zur NKT Holding A/S, die an der dänischen Börse notiert ist. Die NKT Holding besitzt eine Reihe von Unternehmen, die in verschiedenen Branchen tätig sind, und verfügt über Produktionsstandorte auf vier Kontinenten.

NKT is a global front-line supplier to the energy sector and as such NKT develops, manufactures and markets high-quality cables and solutions for power grid infrastructure and construction sites. NKT supplies creative, high-tech and sustainable products.

NKT manufacturing plants are among the most modern, flexible and cost-effective facilities worldwide. At NKT we work tirelessly to reduce our carbon footprint; neutral production and waste prevention are high priorities. NKT invests heavily to ensure that the company maintains leading-edge capability.

The brand-new state-of-the-art factory in Cologne is an example of this commitment. Being among the most modern factories in the world, it is at the forefront of technological developments.

NKT is part of NKT Holding A/S, which is listed on the Danish Stock Exchange. NKT Holding owns a number of companies, which are active in different industries, and has production facilities on four continents.

Mittelspannungskabelgarnituren

Medium voltage cable accessories



Eines der Kerngeschäfte von NKT ist die Entwicklung und Herstellung von Mittelspannungskabelgarnituren bis 42 kV. Seit mehr als 60 Jahren ist NKT weltweit einer der Marktführer in der Herstellung von Kabelgarnituren.

Das Produkt-Portfolio umfasst Muffen, Kabelsteckteile für SF6-Schaltanlagen und Transformatoren sowie Innenraum- und Freiluft-Endverschlüsse. Diese Garnituren werden auf Ein- und Dreileiterkabeln eingesetzt. Bei NKT erhalten Sie neben den Kabeln und Garnituren auch jedes Zubehör und Werkzeug zur Montage.

Konfektionierte Leitungen vereinfachen die Montage und Inbetriebnahme von Mittelspannungskompaktstationen, Schaltanlagen, Transformatoren, Generatoren und Motoren.

Manufacturing and developing power cable accessories up to 42 kV is one of NKT core businesses. For more than 60 years, NKT has been one of the world market leaders in power cable accessories.

The product range covers cable joints, connectors for SF6 switchgears and transformers, as well as indoor and outdoor terminations. These types of cable accessories can be used for single and three-core cables. NKT also markets accessories and mounting tools that match the cables.

Pre-assembled connection cables simplify assembly and commissioning of medium-voltage compact stations, switchgears, transformers, generators and motors – NKT supplies them all.

Anwendungen für Silikonkautschuk

Silicone rubber application



NKT hat als erstes Unternehmen in den sechziger Jahren Endverschlüsse aus Silikonkautschuk auf den Markt gebracht und spezialisiert sich auf die Fertigung von Mittelspannungskabelgarnituren aus Silikonkautschuk. Die ausgezeichneten mechanischen und elektrischen Eigenschaften machen Silikonkautschuk zum bevorzugten Werkstoff für Mittelspannungskabelgarnituren. Seit mehr als 40 Jahren wird Silikonkautschuk erfolgreich als hochwertige elektrische Isolierung bis 550 kV verwendet. Neben seiner Spannungs-, Durchschlags- und Kriechstromfestigkeit steht die hohe Elastizität von Silikonkautschuk im Vordergrund. Sie ermöglicht die Mehrbereichsanwendung, wobei ein Silikonkautschukkörper für unterschiedliche Leiterquerschnitte eingesetzt werden kann. Außerdem gewährleistet die optimale Dehnbarkeit eine einfache Montage dieser Garnituren. Einige der wichtigsten Eigenschaften des Isolierwerkstoffes Silikonkautschuk:

- UV- und ozonbeständig
- dauerhaft wasserabweisend
- witterungs- und alterungsstabil
- nicht brennbar, selbstverlöschend (nach UL 94), hitzebeständig
- einsetzbar bei Temperaturen zwischen -50 °C und $+180\text{ °C}$
- starke Rückverformungsfähigkeit
- hohe Kriechstromfestigkeit, keine leitfähige Stoffabscheidung
- unbegrenzt lagerfähig
- umweltfreundlich

The first company to introduce silicone rubber terminations – back in the sixties – NKT specializes in production of silicone rubber medium voltage cable accessories. Its excellent mechanical and electrical properties make silicone rubber a preferred material for cable accessories. For more than 40 years, silicone has been successfully used as high-quality electrical insulation for voltages up to 550 kV. Silicone rubber offers high-quality electrical insulation and superior corona and tracking resistance, combined with a high elasticity. It facilitates multirange applications in which one silicone rubber body can be used for different conductor cross-sections. Optimal flexibility also ensures easy assembly of these accessories. Outstanding features of the silicone rubber insulation material are:

- UV and ozone resistance
- durable water rejection
- weather and aging resistance
- non-flammable, self-extinguishing, heat resistant
- applicable for use at temperatures between -50 °C and $+180\text{ °C}$
- high elasticity
- high tracking resistance
- unlimited storage life
- friendly to the environment

Schulungen

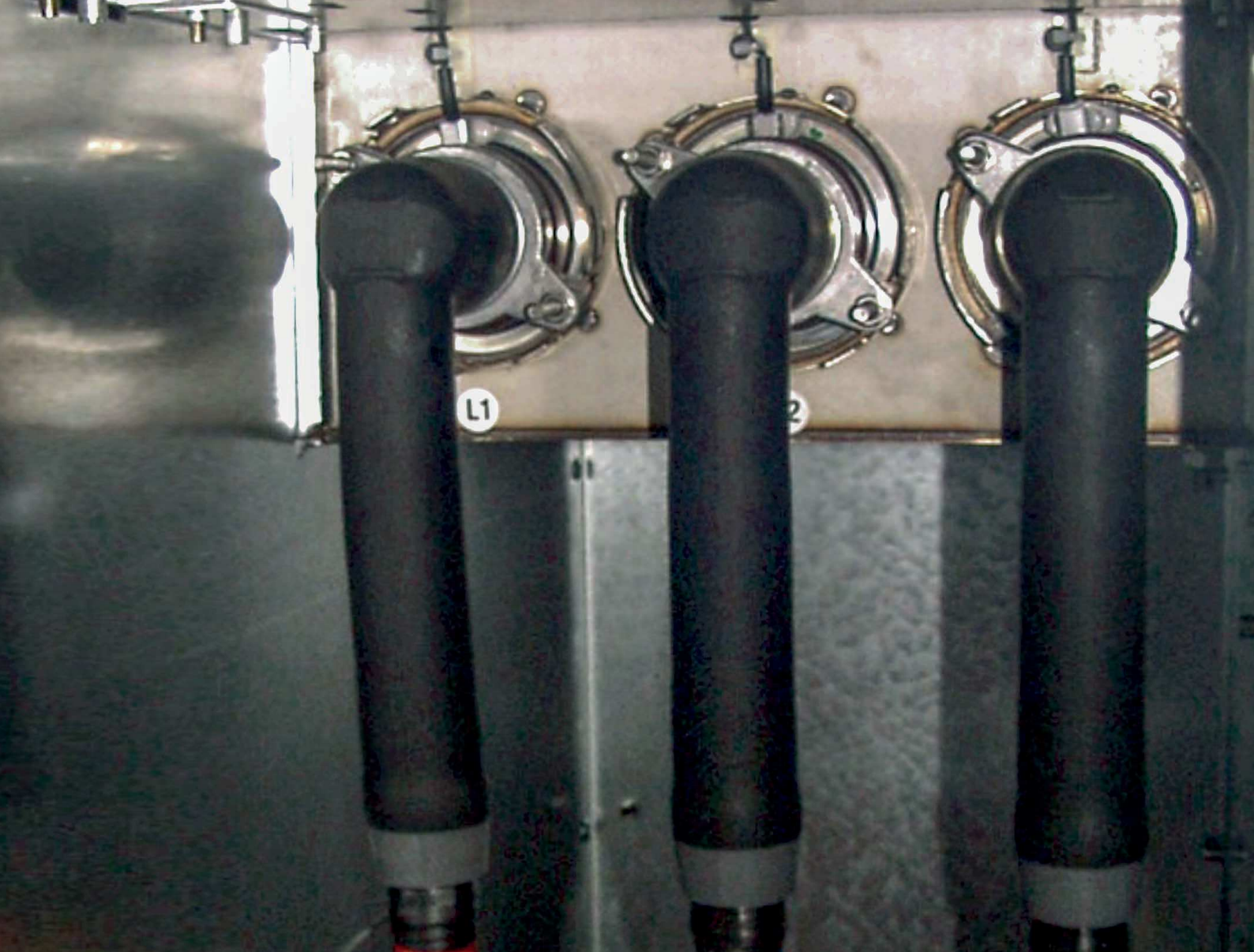
Trainings



In NKT Schulungsräumen werden die Handhabungen der eigenen Produkte, neuer Erkenntnisse, technisches Know-how und berufliche Kompetenzen durch theoretische und praktische Schulungen vermittelt. Die Schulungen können für Sie zugeschnitten sowie auch bei Ihnen vor Ort stattfinden.

In NKT training rooms, we transmit handling of our products, new skills and knowledge to work settings by theoretical and practical knowledge training. The training can also be proceeding on site and according to your special challenges.





Elektrische Feldsteuerung

Stress control

Elektrische Feldsteuerung

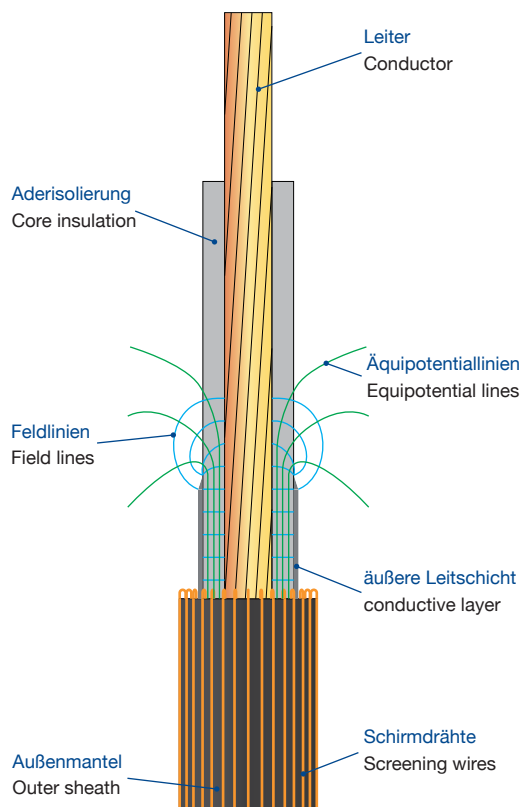
Stress control

Die besonderen elektrischen Probleme eines Kabelendabschlusses liegen in dem Übergang von der elektrisch hochwertigen Feststoffisolierung des Kabels auf den gasförmigen Isolierstoff Luft mit erheblich geringerer Durchschlagfestigkeit. Um eine ausreichende Isolierstrecke zu erhalten, muss die äußere Leitschicht des Kabels bereits vor dem Aderende abgesetzt werden. Hierdurch ergeben sich unzulässig hohe Feldstärken am Leitschichtende (Bild 1), die durch besondere Maßnahmen abgebaut werden müssen.

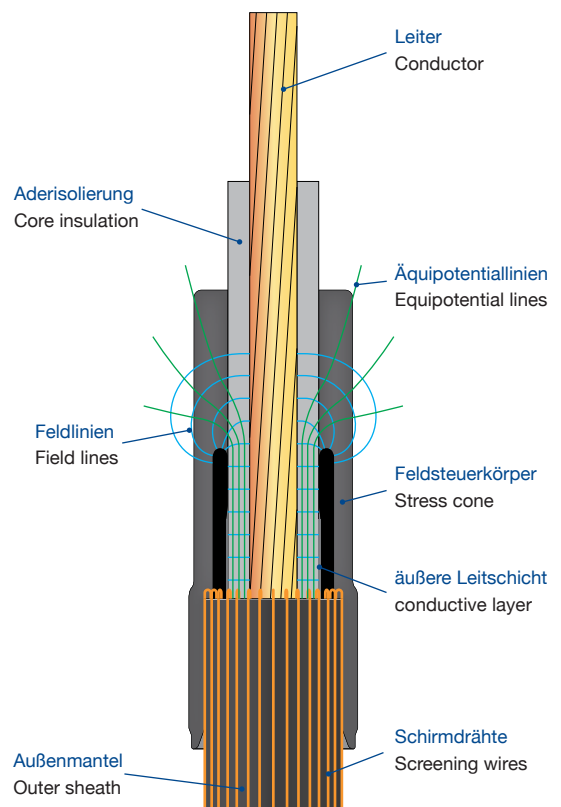
Bild 2 zeigt das durch eine trichterförmige Elektrode kapazitiv gesteuerte Feld (Verlauf von elektrischen Feldlinien und Äquipotentiallinien) eines Kabelendverschlusses. Die Elektrode ist so dimensioniert, dass an keiner Stelle die für die Isolierstoffe zulässigen Feldstärken überschritten werden. Hierdurch werden schädliche Glimm- bzw. Teilentladungen vermieden.

The specific electrical problems of the cable termination are found at the point between the high-grade solid electrical insulation of the cable and the gaseous insulation air which has a significantly lower dielectric strength. In order to achieve sufficient insulating clearance, the outer conductive layer of the cable must be stripped to below the end of the core. This causes unacceptably high field intensities at the end of the outer conductive layer (figure 1) which must be eliminated by means of special measures.

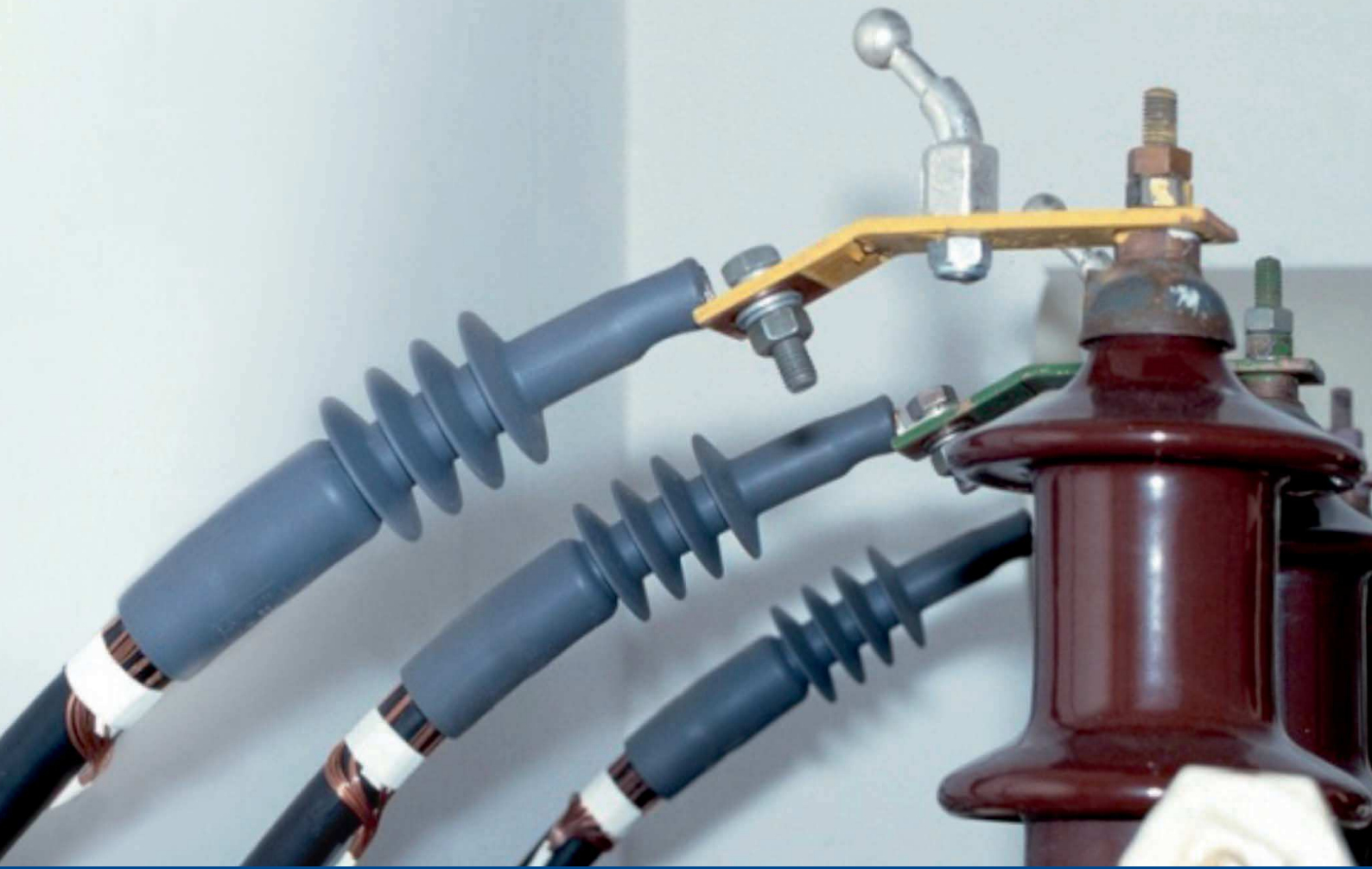
Figure 2 shows the field of the cable termination controlled capacitively by a funnel shaped electrode. It is dimensioned in such a way that field intensities do not exceed at any point. This prevents harmful corona or partial discharge.



Elektrisches Feld, ohne Feldsteuerung (Bild 1)
Electrical field without stress control (figure 1)



Elektrisches Feld, mit geometrischer (kapazitiver) Feldsteuerung (Bild 2)
Electrical field with geometric (capacitive) stress control (figure 2)



Innenraum-Endverschlüsse

Indoor terminations

Endverschlüsse

Terminations

Endverschlüsse für Mittelspannungskabel dienen dem elektrischen Anschluss eines Kabels an luftisolierte Schaltanlagen, Transformatoren, Freileitungen oder auf Sammelschienen. Während sich beim Innenraum-Endverschluss die Kontaktstelle im Trockenen befindet, ist der Freiluftendverschluss der Witterung ausgesetzt. Daher sind für Freiluftendverschlüsse besondere konstruktive Maßnahmen notwendig: Neben den wesentlich größeren Schirmen besitzt er einen verzinnnten Kabelschuh, um die chemische Kontaktspannung zu verringern.

TI = Termination Indoor
= Innenraum Endverschluss
TO = Termination Outdoor
= Freiluft Endverschluss

Die Montage des Freiluftendverschlusses erfolgt idealerweise senkrecht, Neigungen bis zu 90° sind erlaubt. Der Innenraumendverschluss darf in beliebiger Ausrichtung montiert werden.

Die Bestellnummern für Endverschlüsse in diesem Katalog gelten für Kabel nach VDE 0276-620, mit fest extrudierter Leitschicht und Kupfer-Drahtschirm. Für weitere Kabeltypen bieten wir reichhaltiges Zubehör an. Bitte bei der Bestellung den Kabeltyp angeben. Im Anhang dieses Kataloges findet sich ein Kabeldatenblatt-Fragebogen, mit dessen Hilfe ein nicht normiertes Kabel beschrieben und der Bestellung beigelegt werden kann. Zur Installation der Garnituren mit Presskabelschuhen werden Presswerkzeuge und Einsätze nach DIN 48083 Teil 4 verwendet.

Für die Endverschlüsse gelten die Mindestabstände in Luft nach EN 61936-1 (VDE 0101-1):2011-11

Terminations for medium voltage cables are necessary to connect the cables with air insulated switchgears, transformers, overhead lines or busbars. While the indoor termination is located in dry air, the outdoor termination is exposed to outdoor condition. Therefore, special measures are to implement: the outdoor termination consist of larger sheds, and the cable lug must be tin plated, to prevent high chemical voltages.

TI = Termination Indoor
TO = Termination Outdoor

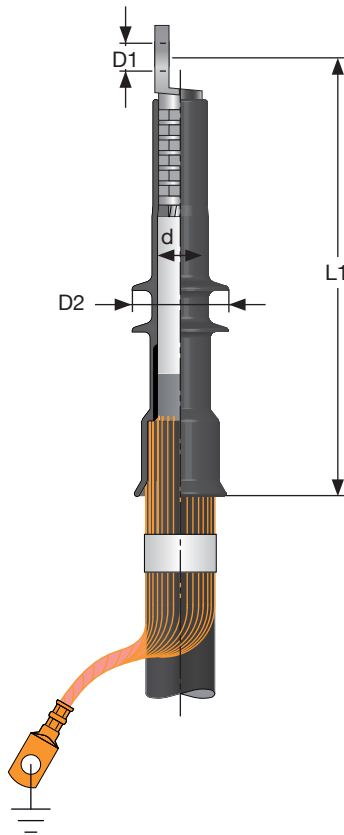
The assembly position of outdoor terminations should be vertical, but maximal 90 degree. Indoor terminations can be mounted in all positions.

The reference numbers of the terminations refer to cables according to VDE 0276-620, with solid extruded outer conductive layer and copper wire screen. For different cable types, we have a wide variety of accessories. Please give the cable data sheet in your order. In the appendix of this catalogue, you can find a cable data form, wherewith you easy can describe your cable. For installing of the accessories include crimp type cable lugs, crimping tools with die codes according to DIN 48083 part 4 have to be used.

For the termination, draw attention to minimum clearances according to EN 61936-1 (VDE 0101-1):2011-11

Innenraum-Endverschluss

Indoor termination



Anwendung:

Application:

Der TI 12 ist ein Innenraum-Endverschluss aus Silikonkautschuk zum Anschluss von kunststoffisolierten Kabeln bis 12 kV an luftisolierte Schaltanlagen und Transformatoren.

TI 12 is an indoor termination made of silicone rubber for connection to air insulated switchgear and transformers up to 12 kV.

- schnelle und einfache Montage
quick and easy assembly
- einteilig, mit kapazitivem Feldsteuerungssystem
one-piece design with capacitive stress control system
- extrem kurze Bauform
short body
- langer Kriechweg durch optimierte Schirmanordnung
long creepage distance by optimized shed arrangement
- verschiedene Anschlusstechniken:
use of various cable lug types
 - Schraubtechnik
screw type
 - Sechskantpressung
hexagonal pressing

Eigenschaften:

Properties:

Maximale Systemspannung Maximal system voltage	12 kV
Teilentladung bei 2 U ₀ Partial discharge at 2 U ₀	< 5 pC
Wechselspannung (AC, 5 min.) Alternating withstand voltage (AC, 5 min.)	27 kV
Gleichspannung (DC, 15 min.) Direct withstand voltage (DC, 15 min.)	36 kV
Stoßspannung Impulse withstand voltage	75 kV
Thermische Kurzschlussfestigkeit 1 s Thermal short-circuit 1s	18.5 kA, 150 ² AI
Dynamische Kurzschlussfestigkeit Dynamic short-circuit	45 kA, 150 ² AI
Feuchteprüfung Humidity test	7.5 kV 300 h

Lieferumfang:

Scope of delivery:

Endverschlüsse Terminations	3
Leiterkabelschuhe Conductor cable lugs	3
Erdungskabelschuhe Earthing cable lugs	3
Montageanleitung Assembly instructions	1
Zubehör Accessories	

Technische Details für die Bestellung für 6/10(12) kV Kabel

Technical details for order for 6/10(12) kV cables

TI 12 inkl. Presskabelschuhe für den Leiter und den Schirmdrähten

TI 12 incl. crimp type cable lugs for conductor and screening wires

Querschnitt Cross section	Größe des Endverschlusses Size of termination	Ø der geschälten Aderisolierung (d) Ø of core insulation (d)	L1	D1	D2	Bestellnummer Ref. No.	
mm ²		mm	mm	mm	mm	Al	Cu
16	1	11.8 – 16.3	195	13	39	26 291 50	26 291 00
25	2	12.7 – 19.2	195	13	39	26 291 51	26 291 01
35	2	12.7 – 19.2	195	13	39	26 291 52	26 291 02
50	2	12.7 – 19.2	190	13	39	26 291 53	26 291 03
70	2	12.7 – 19.2	190	13	39	26 291 54	26 291 04
95	3	17.0 – 28.4	215	13	43	26 291 55	26 291 05
120	3	17.0 – 28.4	220	13	43	26 291 56	26 291 06
150	3	17.0 – 28.4	220	13	43	26 291 57	26 291 07
185	3	17.0 – 28.4	220	17	43	26 291 58	26 291 08
240	3	17.0 – 28.4	220	17	43	–	26 291 09

Für größere Querschnitte kommt der Endverschluss Typ TI 24 CA sowie der TI 36 CA zur Anwendung.

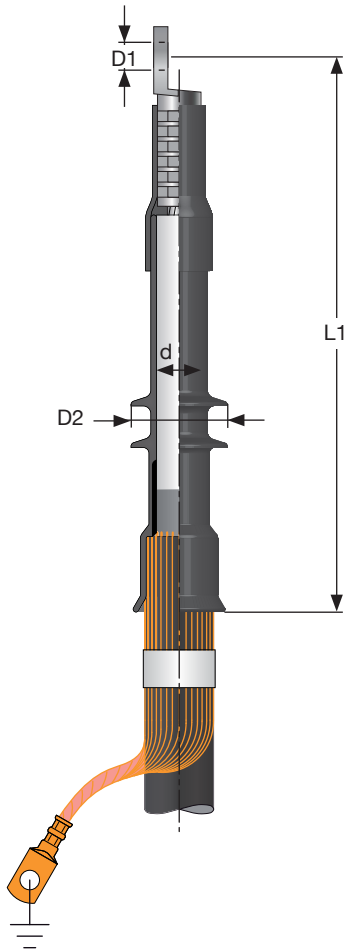
For higher cross sections, please refer to the termination type TI 24 CA and TI 36 CA.

Die Angaben dienen lediglich der Information und stellen keine Zusicherung oder rechtsverbindliche Erklärung dar. Vertragliche Verpflichtungen entstehen erst mit Abschluss eines schriftlichen Vertrages unter ausdrücklicher Benennung der geltenden Vertragsinhalte. Eine Haftung für die Richtigkeit der übermittelten Informationen ist ausgeschlossen. Die Weitergabe an Dritte oder Veröffentlichung ist untersagt. Urheber- und gewerbliche Schutzrechte bleiben bei NKT und sind geschützt.

This data was prepared for informational purposes only and does not contain any representations, legally binding declarations or guarantees. Contractual obligations shall only come into effect after a written contract, detailing the terms and conditions, has been signed. A liability of NKT for the correctness of the information contained herein is excluded. The data shall not be handed out to third parties or disclosed in public documents. Any intellectual property rights remain with NKT and are reserved.

Innenraum-Endverschluss

Indoor termination



Anwendung:

Application:

Beim TI 12 CA erfolgt die Abdeckung des Kabelschuhs durch eine zusätzliche Abdeckkappe. Dadurch ist auch die Montage von großen Querschnitten einfach möglich.
 The TI 12 CA has an additional covering cap for sealing the cable lug. Therefore an assembling of large cross sections is possible

- **schnelle und einfache Montage**
quick and easy assembly
- **einteilig, mit kapazitivem Feldsteuerungssystem**
one-piece design with capacitive stress control system
- **langer Kriechweg durch optimierte Schirmanordnung**
long creepage distance by optimized shed arrangement
- **verschiedene Anschlusstechniken:**
use of various cable lug types
 - **Schraubtechnik**
screw type
 - **Sechskantpressung**
hexagonal pressing

Eigenschaften:

Properties:

Maximale Systemspannung Maximal system voltage	12 kV
Teilentladung bei 2 U ₀ Partial discharge at 2 U ₀	< 5 pC
Wechselspannung (AC, 5 min.) Alternating withstand voltage (AC, 5 min.)	27 kV
Gleichspannung (DC, 15 min.) Direct withstand voltage (DC, 15 min.)	36 kV
Stoßspannung Impulse withstand voltage	75 kV
Thermische Kurzschlussfestigkeit 1 s Thermal short-circuit 1s	18.5 kA, 150 ² Al
Dynamische Kurzschlussfestigkeit Dynamic short-circuit	45 kA, 150 ² Al
Feuchteströfung Humidity test	7.5 kV 300 h

Lieferumfang:

Scope of delivery:

Endverschlüsse Terminations	3
Abdeckkappen Covering caps	3
Leiterkabelschuhe Conductor cable lugs	3
Erdungskabelschuhe Earthing cable lugs	3
Montageanleitung Assembly instructions	1
Zubehör Accessories	

Technische Details für die Bestellung für 6/10(12) kV Kabel

Technical details for order for 6/10(12) kV cables

TI 12 CA inkl. Presskabelschuhe für den Leiter und den Schirmdrähten

TI 12 CA incl. crimp type cable lugs for conductor and screening wires

Querschnitt Cross section	Größe des Endverschlusses Size of termination	Ø der geschälten Aderisolierung (d) Ø of core insulation (d)	L1	D1	D2	Bestellnummer Ref. No.	
mm ²		mm	mm	mm	mm	Al	Cu
150	3	17.0 – 28.4	290 (Al). 260 (Cu)	13	43	26 287 55	26 287 07
185	3	17.0 – 28.4	290 (Al). 270 (Cu)	17	43	26 287 58	26 287 08
240	3	17.0 – 28.4	300 (Al). 270 (Cu)	17	43	26 287 59	26 287 09

TI 12 CA inkl. Schraubkabelschuhe für den Leiter und den Schirmdrähten

TI 12 CA incl. screw type cable lugs for conductor and screening wires

Querschnitt Cross section	Größe des Endverschlusses Size of termination	Ø der geschälten Aderisolierung (d) Ø of core insulation (d)	L1	D1	D2	Bestellnummer Ref. No.	
mm ²		mm	mm	mm	mm		
50 – 70	2	12.7 – 19.2	235	13	39	26 287 88	
95 – 120/150 Al	3	17.0 – 28.4	275	13	43	26 287 89	
150 – 240	3	17.0 – 28.4	290	13	43	26 287 90	

Für größere Querschnitte kommt der Endverschluss Typ TI 24 CA sowie der TI 36 CA zur Anwendung.

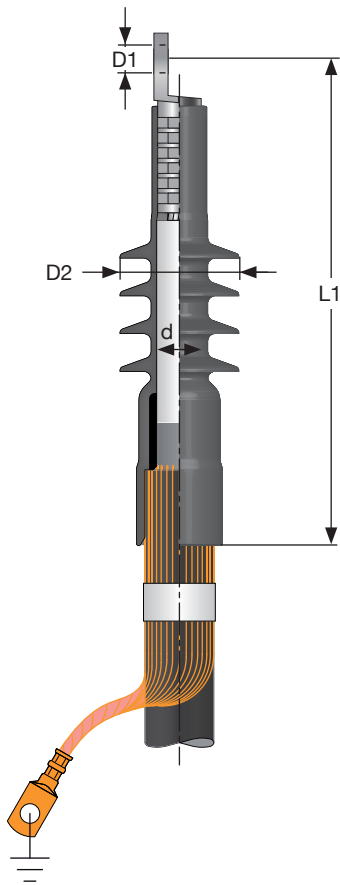
For higher cross sections, please refer to the termination type TI 24 CA and TI 36 CA.

Die Angaben dienen lediglich der Information und stellen keine Zusicherung oder rechtsverbindliche Erklärung dar. Vertragliche Verpflichtungen entstehen erst mit Abschluss eines schriftlichen Vertrages unter ausdrücklicher Benennung der geltenden Vertragsinhalte. Eine Haftung für die Richtigkeit der übermittelten Informationen ist ausgeschlossen. Die Weitergabe an Dritte oder Veröffentlichung ist untersagt. Urheber- und gewerbliche Schutzrechte bleiben bei NKT und sind geschützt.

This data was prepared for informational purposes only and does not contain any representations, legally binding declarations or guarantees. Contractual obligations shall only come into effect after a written contract, detailing the terms and conditions, has been signed. A liability of NKT for the correctness of the information contained herein is excluded. The data shall not be handed out to third parties or disclosed in public documents. Any intellectual property rights remain with NKT and are reserved.

Innenraum-Endverschluss

Indoor termination



Anwendung:

Application:

Der TI 24 ist ein Innenraum-Endverschluss aus Silikonkautschuk zum Anschluss von kunststoffisolierten Kabeln bis 24 kV an luftisolierte Schaltanlagen und Transformatoren.

TI 24 is an indoor termination made of silicone rubber for connection to air insulated switchgear and transformers up to 24 kV.

- schnelle und einfache Montage
quick and easy assembly
- einteilig, mit kapazitivem Feldsteuerungssystem
one-piece design with capacitive stress control system
- extrem kurze Bauform
short body
- langer Kriechweg durch optimierte Schirmanordnung
long creepage distance by optimized shed arrangement
- verschiedene Anschlusstechniken:
use of various cable lug types
 - Schraubtechnik
screw type
 - Sechskantpressung
hexagonal pressing

Eigenschaften:

Properties:

Maximale Systemspannung Maximal system voltage	24 kV
Teilentladung bei 2 U ₀ Partial discharge at 2 U ₀	< 5 pC
Wechselspannung (AC, 5 min.) Alternating withstand voltage (AC, 5 min.)	57 kV
Gleichspannung (DC, 15 min.) Direct withstand voltage (DC, 15 min.)	76 kV
Stoßspannung Impulse withstand voltage	125 kV
Thermische Kurzschlussfestigkeit 1 s Thermal short-circuit 1s	18.5 kA, 150 ² AI
Dynamische Kurzschlussfestigkeit Dynamic short-circuit	45 kA, 150 ² AI
Feuchteprüfung Humidity test	16 kV 300 h

Lieferumfang:

Scope of delivery:

Endverschlüsse Terminations	3
Leiterkabelschuhe Conductor cable lugs	3
Erdungskabelschuhe Earthing cable lugs	3
Montageanleitung Assembly instructions	1
Zubehör Accessories	

Technische Details für die Bestellung für 6/10(12) kV Kabel

Technical details for order for 6/10(12) kV cables

TI 24 inkl. Presskabelschuhe für den Leiter und den Schirmdrähten

TI 24 incl. crimp type cable lugs for conductor and screening wires

Querschnitt Cross section	Größe des Endverschlusses Size of termination	Ø der geschälten Aderisolierung (d) Ø of core insulation (d)	L1	D1	D2	Bestellnummer Ref. No.	
mm ²		mm	mm	mm	mm	Al	Cu
240	5	21.2 – 34.6	260	17	60	26 563 59	26 563 09

TI 24 inkl. Schraubkabelschuhe für den Leiter und den Schirmdrähten

TI 24 incl. screw type cable lugs for conductor and screening wires

Querschnitt Cross section	Größe des Endverschlusses Size of termination	Ø der geschälten Aderisolierung (d) Ø of core insulation (d)	L1	D1	D2	Bestellnummer Ref. No.	
mm ²		mm	mm	mm	mm	Al	Cu
185 – 240	5	21.2 – 34.6	240	13	60	26 563 94	

Technische Details für die Bestellung für 12/20(24) kV Kabel

Technical details for order for 12/20(24) kV cables

TI 24 inkl. Presskabelschuhe für den Leiter und den Schirmdrähten

TI 24 incl. crimp type cable lugs for conductor and screening wires

Querschnitt Cross section	Größe des Endverschlusses Size of termination	Ø der geschälten Aderisolierung (d) Ø of core insulation (d)	L1	D1	D2	Bestellnummer Ref. No.	
mm ²		mm	mm	mm	mm	Al	Cu
25	3	17.0 – 25.0	250	13	55	26 302 51	26 302 01
35	3	17.0 – 25.0	250	13	55	26 302 52	26 302 02
50	3	17.0 – 25.0	250	13	55	26 302 53	26 302 03
70	3	17.0 – 25.0	250	13	55	26 302 54	26 302 04
95	5	21.2 – 34.6	250	13	60	26 563 55	26 302 05
120	5	21.2 – 34.6	255	13	60	26 563 56	26 302 06
150	5	21.2 – 34.6	260	13	60	26 563 57	26 563 07
185	5	21.2 – 34.6	260	17	60	26 563 58	26 563 08
240	5	21.2 – 34.6	260	17	60	26 563 59	26 563 09

TI 24 inkl. Schraubkabelschuhe für den Leiter und den Schirmdrähten

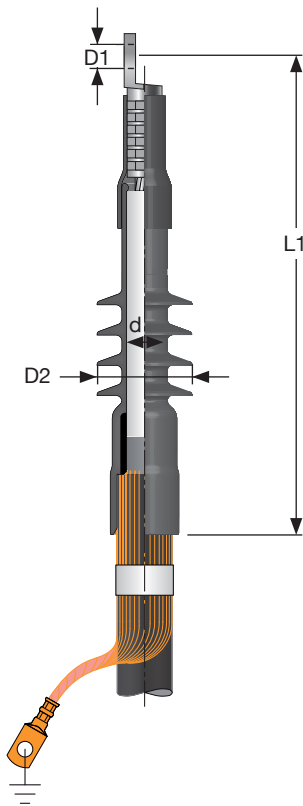
TI 24 incl. screw type cable lugs for conductor and screening wires

Querschnitt Cross section	Größe des Endverschlusses Size of termination	Ø der geschälten Aderisolierung (d) Ø of core insulation (d)	L1	D1	D2	Bestellnummer Ref. No.	
mm ²		mm	mm	mm	mm	Al	Cu
25 – 95	3	17.0 – 25.0	260	13	60	26 302 35	
95 – 240	5	21.2 – 34.6	280	13	60	26 563 94	

Für größere Querschnitte kommt der Endverschluss Typ TI 24 CA sowie der TI 36 CA zur Anwendung.
For higher cross sections, please refer to the termination type TI 24 CA and TI 36 CA.

Innenraum-Endverschluss

Indoor termination



Anwendung:

Application:

Beim TI 24 CA erfolgt die Abdeckung des Kabelschuhs durch eine zusätzliche Abdeckkappe. Dadurch ist auch die Montage von großen Querschnitten einfach möglich.
 The TI 24 CA has an additional covering cap for sealing the cable lug. Therefore an assembling of large cross sections is possible

- **schnelle und einfache Montage**
quick and easy assembly
- **einteilig, mit kapazitivem Feldsteuerungssystem**
one-piece design with capacitive stress control system
- **langer Kriechweg durch optimierte Schirmanordnung**
long creepage distance by optimized shed arrangement
- **verschiedene Anschlusstechniken:**
use of various cable lug types
 - **Schraubtechnik**
screw type
 - **Sechskantpressung**
hexagonal pressing

Eigenschaften:

Properties:

Maximale Systemspannung Maximal system voltage	24 kV
Teilentladung bei $2 U_0$ Partial discharge at $2 U_0$	< 5 pC
Wechselspannung (AC, 5 min.) Alternating withstand voltage (AC, 5 min.)	57 kV
Gleichspannung (DC, 15 min.) Direct withstand voltage (DC, 15 min.)	76 kV
Stoßspannung Impulse withstand voltage	125 kV
Thermische Kurzschlussfestigkeit 1 s Thermal short-circuit 1s	18.5 kA, 150 ² AI
Dynamische Kurzschlussfestigkeit Dynamic short-circuit	45 kA, 150 ² AI
Feuchteprüfung Humidity test	16 kV 300 h

Lieferumfang:

Scope of delivery:

Endverschlüsse Terminations	3
Abdeckkappen Covering caps	3
Leiterkabelschuhe Conductor cable lugs	3
Erdungskabelschuhe Earthing cable lugs	3
Montageanleitung Assembly instructions	1
Zubehör Accessories	

Technische Details für die Bestellung für 6/10(12) kV Kabel

Technical details for order for 6/10(12) kV cables

TI 24 CA inkl. Presskabelschuhe für den Leiter und den Schirmdrähten

TI 24 CA incl. crimp type cable lugs for conductor and screening wires

Querschnitt Cross section	Größe des Endverschlusses Size of termination	Ø der geschälten Aderisolierung (d) Ø of core insulation (d)	L1	D1	D2	Bestellnummer Ref. No.	
mm ²		mm	mm	mm	mm	Al	Cu
185	5	21.2 – 34.6	320 (Al). 300 (Cu)	17	60	26 399 78	26 399 28
240	5	21.2 – 34.6	330 (Al). 300 (Cu)	17	60	26 399 79	26 399 29
300	5	21.2 – 34.6	330 (Al). 310 (Cu)	17	60	26 399 80	26 399 30

TI 24 CA inkl. Schraubkabelschuhe für den Leiter und den Schirmdrähten

TI 24 CA incl. screw type cable lugs for conductor and screening wires

Querschnitt Cross section	Größe des Endverschlusses Size of termination	Ø der geschälten Aderisolierung (d) Ø of core insulation (d)	L1	D1	D2	Bestellnummer Ref. No.	
mm ²		mm	mm	mm	mm		
95 – 150	3	17.0 – 25.0	280	13	60	26 399 68	
185 – 240	5	21.2 – 34.6	290	13	60	26 399 90	
300	5	21.2 – 34.6	340	17	60	26 399 97	

Technische Details für die Bestellung für 12/20(24) kV Kabel

Technical details for order for 12/20(24) kV cables

TI 24 CA inkl. Presskabelschuhe für den Leiter und den Schirmdrähten

TI 24 CA incl. crimp type cable lugs for conductor and screening wires

Querschnitt Cross section	Größe des Endverschlusses Size of termination	Ø der geschälten Aderisolierung (d) Ø of core insulation (d)	L1	D1	D2	Bestellnummer Ref. No.	
mm ²		mm	mm	mm	mm	Al	Cu
95	5	21.2 – 34.6	305 (Al). 290 (Cu)	13	60	26 399 75	26 399 25
120	5	21.2 – 34.6	310 (Al). 290 (Cu)	13	60	26 399 76	26 399 26
150	5	21.2 – 34.6	320 (Al). 290 (Cu)	13	60	26 399 77	26 399 27
185	5	21.2 – 34.6	320 (Al). 300 (Cu)	17	60	26 399 78	26 399 28
240	5	21.2 – 34.6	330 (Al). 300 (Cu)	17	60	26 399 79	26 399 29
300	5	21.2 – 34.6	330 (Al). 310 (Cu)	17	60	26 399 80	26 399 30

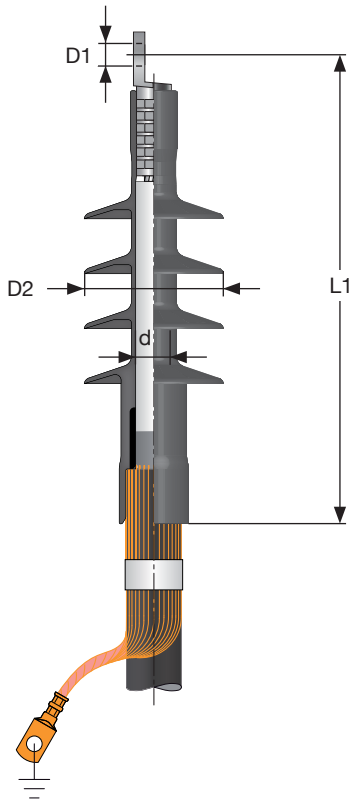
TI 24 CA inkl. Schraubkabelschuhe für den Leiter und den Schirmdrähten

TI 24 CA incl. screw type cable lugs for conductor and screening wires

Querschnitt Cross section	Größe des Endverschlusses Size of termination	Ø der geschälten Aderisolierung (d) Ø of core insulation (d)	L1	D1	D2	Bestellnummer Ref. No.	
mm ²		mm	mm	mm	mm		
25 – 95	3	17.0 – 25.0	295	13	39	26 399 94	
95 – 240	5	21.2 – 34.6	330	13	43	26 399 90	
240 – 300	5	21.2 – 34.6	340	17	43	26 399 97	

Innenraum-Endverschluss

Indoor termination



Anwendung:

Application:

Der TI 36 ist ein Innenraum-Endverschluss aus Silikonkautschuk zum Anschluss von kunststoffisolierten Kabeln bis 36 kV an luftisolierte Schaltanlagen und Transformatoren.

TI 36 is an indoor termination made of silicone rubber for connection to air insulated switchgear and transformers up to 36 kV.

- schnelle und einfache Montage
quick and easy assembly
- einteilig, mit kapazitivem Feldsteuerungssystem
one-piece design with capacitive stress control system
- extrem kurze Bauform
short body
- langer Kriechweg durch optimierte Schirmanordnung
long creepage distance by optimized shed arrangement
- verschiedene Anschlusstechniken:
use of various cable lug types
 - Schraubtechnik
screw type
 - Sechskantpressung
hexagonal pressing

Eigenschaften:

Properties:

Maximale Systemspannung Maximal system voltage	36 kV
Teilentladung bei $2 U_0$ Partial discharge at $2 U_0$	< 5 pC
Wechselspannung (AC, 5 min.) Alternating withstand voltage (AC, 5 min.)	81 kV
Gleichspannung (DC, 15 min.) Direct withstand voltage (DC, 15 min.)	108 kV
Stoßspannung Impulse withstand voltage	170 kV

Lieferumfang:

Scope of delivery:

Endverschlüsse Terminations	3
Leiterkabelschuhe Conductor cable lugs	3
Erdungskabelschuhe Earthing cable lugs	3
Montageanleitung Assembly instructions	1
Zubehör Accessories	

Technische Details für die Bestellung für 18/30(36) kV Kabel

Technical details for order for 18/30(36) kV cables

TI 36 inkl. Presskabelschuhe für den Leiter und den Schirmdrähten

TI 36 incl. crimp type cable lugs for conductor and screening wires

Querschnitt Cross section	Größe des Endverschlusses Size of termination	Ø der geschälten Aderisolierung (d) Ø of core insulation (d)	L1	D1	D2	Bestellnummer Ref. No.	
						Al	Cu
mm ²		mm	mm	mm	mm		
95	5	21.2 – 34.6	310	13	90	26 392 55	26 392 05
120	5	21.2 – 34.6	315	13	90	26 392 56	26 392 06
150	27	28.9 – 43.0	370	13	90	26 392 67	26 392 17
185	27	28.9 – 43.0	370	17	90	26 392 68	26 392 18
240	27	28.9 – 43.0	370	17	90	26 392 69	26 392 19

TI 36 inkl. Schraubkabelschuhe für den Leiter und den Schirmdrähten

TI 36 incl. screw type cable lugs for conductor and screening wires

Querschnitt Cross section	Größe des Endverschlusses Size of termination	Ø der geschälten Aderisolierung (d) Ø of core insulation (d)	L1	D1	D2	Bestellnummer Ref. No.	
mm ²		mm	mm	mm	mm		
50 – 95	5	21.2 – 34.6	310	13	90	26 392 80	
50 – 120/150 Al	5	21.2 – 34.6	330	13	90	26 392 81	

Für größere Querschnitte kommt der Endverschluss Typ TI 36 CA zur Anwendung.

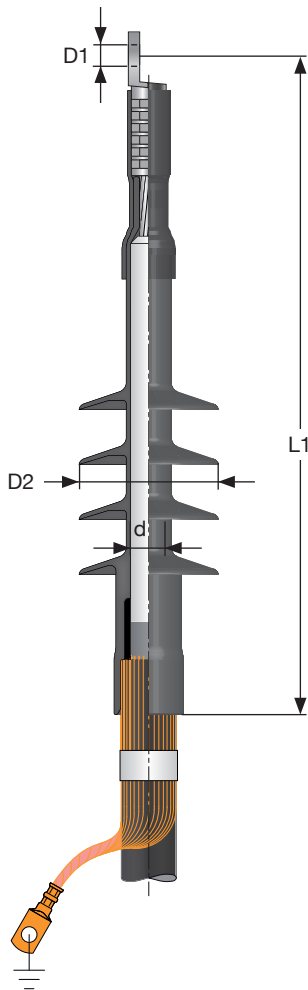
For higher cross sections, please refer to the termination type TI 36 CA.

Die Angaben dienen lediglich der Information und stellen keine Zusicherung oder rechtsverbindliche Erklärung dar. Vertragliche Verpflichtungen entstehen erst mit Abschluss eines schriftlichen Vertrages unter ausdrücklicher Benennung der geltenden Vertragsinhalte. Eine Haftung für die Richtigkeit der übermittelten Informationen ist ausgeschlossen. Die Weitergabe an Dritte oder Veröffentlichung ist untersagt. Urheber- und gewerbliche Schutzrechte bleiben bei NKT und sind geschützt.

This data was prepared for informational purposes only and does not contain any representations, legally binding declarations or guarantees. Contractual obligations shall only come into effect after a written contract, detailing the terms and conditions, has been signed. A liability of NKT for the correctness of the information contained herein is excluded. The data shall not be handed out to third parties or disclosed in public documents. Any intellectual property rights remain with NKT and are reserved.

Innenraum-Endverschluss

Indoor termination



Anwendung:

Application:

Beim TI 36 CA erfolgt die Abdeckung des Kabelschuhs durch eine zusätzliche Abdeckkappe. Dadurch ist auch die Montage von großen Querschnitten einfach möglich.

The TI 36 CA has an additional covering cap for sealing the cable lug. Therefore an assembling of large cross sections is possible

- schnelle und einfache Montage
quick and easy assembly
- einteilig, mit kapazitivem Feldsteuerungssystem
one-piece design with capacitive stress control system
- langer Kriechweg durch optimierte Schirmanordnung
long creepage distance by optimized shed arrangement
- verschiedene Anschlusstechniken:
use of various cable lug types
 - Schraubtechnik
screw type
 - Sechskantpressung
hexagonal pressing

Eigenschaften:

Properties:

Maximale Systemspannung Maximal system voltage	36 kV
Teilentladung bei 2 U ₀ Partial discharge at 2 U ₀	< 5 pC
Wechselspannung (AC, 5 min.) Alternating withstand voltage (AC, 5 min.)	81 kV
Gleichspannung (DC, 15 min.) Direct withstand voltage (DC, 15 min.)	108 kV
Stoßspannung Impulse withstand voltage	170 kV

Lieferumfang:

Scope of delivery:

Endverschlüsse Terminations	3
Abdeckkappen Covering caps	3
Leiterkabelschuhe Conductor cable lugs	3
Erdungskabelschuhe Earthing cable lugs	3
Montageanleitung Assembly instructions	1
Zubehör Accessories	

Technische Details für die Bestellung für 6/10(12) kV Kabel

Technical details for order for 6/10(12) kV cables

TI 36 CA inkl. Presskabelschuhe für den Leiter und den Schirmdrähten / TI 36 CA incl. crimp type cable lugs for conductor and screening wires

Querschnitt Cross section	Größe des Endverschlusses Size of termination	Ø der geschälten Aderisolierung (d) Ø of core insulation (d)	L1	D1	D2	Bestellnummer Ref. No.	
mm ²		mm	mm	mm	mm	Al	Cu
400	27	28.9 – 43.0	470 (AL). 450 (Cu)	17	90	26 447 61	26 447 11
500	27	28.9 – 43.0	480 (AL). 470 (Cu)	17	90	26 447 62	26 447 12
630	27	28.9 – 43.0	490 (AL). 480 (Cu)	17	90	–	26 447 13

TI 36 CA inkl. Schraubkabelschuhe für den Leiter und den Schirmdrähten / TI 36 CA incl. screw type cable lugs for conductor and screening wires

Querschnitt Cross section	Größe des Endverschlusses Size of termination	Ø der geschälten Aderisolierung (d) Ø of core insulation (d)	L1	D1	D2	Bestellnummer Ref. No.	
mm ²		mm	mm	mm	mm		
400	27	28.9 – 43.0	470	17	90	26 447 92	

Technische Details für die Bestellung für 12/20(24) kV Kabel

Technical details for order for 12/20(24) kV cables

TI 36 CA inkl. Presskabelschuhe für den Leiter und den Schirmdrähten / TI 36 CA incl. crimp type cable lugs for conductor and screening wires

Querschnitt Cross section	Größe des Endverschlusses Size of termination	Ø der geschälten Aderisolierung (d) Ø of core insulation (d)	L1	D1	D2	Bestellnummer Ref. No.	
mm ²		mm	mm	mm	mm	Al	Cu
300	27	28.9 – 43.0	460 (AL). 440 (Cu)	17	90	26 447 60	26 447 10
400	27	28.9 – 43.0	470 (AL). 450 (Cu)	17	90	26 447 61	26 447 11
500	27	28.9 – 43.0	480 (AL). 470 (Cu)	17 (Al). 21 (Cu)	90	26 447 62	26 447 12

TI 36 CA inkl. Schraubkabelschuhe für den Leiter und den Schirmdrähten / TI 36 CA incl. screw type cable lugs for conductor and screening wires

Querschnitt Cross section	Größe des Endverschlusses Size of termination	Ø der geschälten Aderisolierung (d) Ø of core insulation (d)	L1	D1	D2	Bestellnummer Ref. No.	
mm ²		mm	mm	mm	mm		
300	27	28.9 – 43.0	470	17	90	26 447 91	
300 – 400	27	28.9 – 43.0	470	17	90	26 447 92	

Technische Details für die Bestellung für 18/30(36) kV Kabel

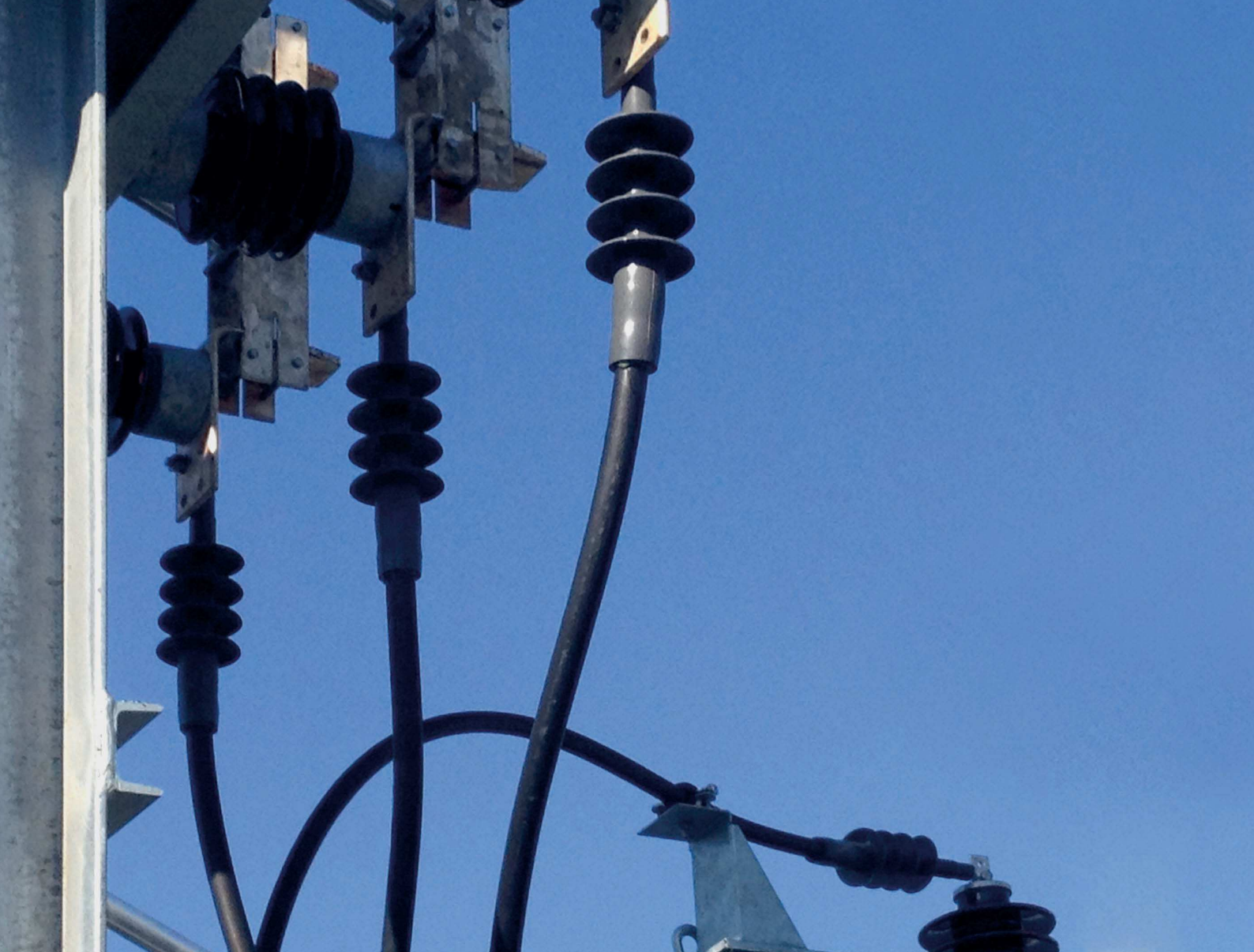
Technical details for order for 18/30(36) kV cables

TI 36 CA inkl. Presskabelschuhe für den Leiter und den Schirmdrähten / TI 36 CA incl. crimp type cable lugs for conductor and screening wires

Querschnitt Cross section	Größe des Endverschlusses Size of termination	Ø der geschälten Aderisolierung (d) Ø of core insulation (d)	L1	D1	D2	Bestellnummer Ref. No.	
mm ²		mm	mm	mm	mm	Al	Cu
240	27	28.9 – 43.0	460 (AL). 430 (Cu)	17	90	26 447 59	26 447 09
300	27	28.9 – 43.0	460 (AL). 440 (Cu)	17	90	26 447 60	26 447 10
400	27	28.9 – 43.0	470 (AL). 450 (Cu)	17	90	26 447 61	26 447 11
500	Auf Anfrage (= AV 30 E) Upon request (= AV 30 E)						

TI 36 CA inkl. Schraubkabelschuhe für den Leiter und den Schirmdrähten / TI 36 CA incl. screw type cable lugs for conductor and screening wires

Querschnitt Cross section	Größe des Endverschlusses Size of termination	Ø der geschälten Aderisolierung (d) Ø of core insulation (d)	L1	D1	D2	Bestellnummer Ref. No.	
mm ²		mm	mm	mm	mm		
150 – 240	27	28.9 – 43.0	460	13	90	26 447 88	
150 – 300	27	28.9 – 43.0	470	17	90	26 447 91	
185 – 400	27	28.9 – 43.0	470	17	90	26 447 92	
185 – 400	27	28.9 – 43.0	470	13	90	26 447 98	



Freiluft-Endverschlüsse

Outdoor terminations

Endverschlüsse

Terminations

Endverschlüsse für Mittelspannungskabel dienen dem elektrischen Anschluss eines Kabels an luftisolierte Schaltanlagen, Transformatoren, Freileitungen oder auf Sammelschienen. Während sich beim Innenraum-Endverschluss die Kontaktstelle im Trockenen befindet, ist der Freiluftendverschluss der Witterung ausgesetzt. Daher sind für Freiluftendverschlüsse besondere konstruktive Maßnahmen notwendig: Neben den wesentlich größeren Schirmen besitzt er einen verzinnenden Kabelschuh, um die chemische Kontaktspannung zu verringern.

TI = Termination Indoor
= Innenraum Endverschluss
TO = Termination Outdoor
= Freiluft Endverschluss

Die Montage des Freiluftendverschlusses erfolgt idealerweise senkrecht, Neigungen bis zu 90° sind erlaubt. Der Innenraumendverschluss darf in beliebiger Ausrichtung montiert werden.

Die Bestellnummern für Endverschlüsse in diesem Katalog gelten für Kabel nach VDE 0276-620, mit fest extrudierter Leitschicht und Kupfer-Drahtschirm. Für weitere Kabeltypen bieten wir reichhaltiges Zubehör an. Bitte bei der Bestellung den Kabeltyp angeben. Im Anhang dieses Kataloges findet sich ein Kabeldatenblatt-Fragebogen, mit dessen Hilfe ein nicht normiertes Kabel beschrieben und der Bestellung beigelegt werden kann. Zur Installation der Garnituren mit Presskabelschuhen werden Presswerkzeuge und Einsätze nach DIN 48083 Teil 4 verwendet.

Für die Endverschlüsse gelten die Mindestabstände in Luft nach EN 61936-1 (VDE 0101-1):2011-11

Terminations for medium voltage cables are necessary to connect the cables with air insulated switchgears, transformers, overhead lines or busbars. While the indoor termination is located in dry air, the outdoor termination is exposed to outdoor condition. Therefore, special measures are to implement: the outdoor termination consist of larger sheds, and the cable lug must be tin plated, to prevent high chemical voltages.

TI = Termination Indoor
TO = Termination Outdoor

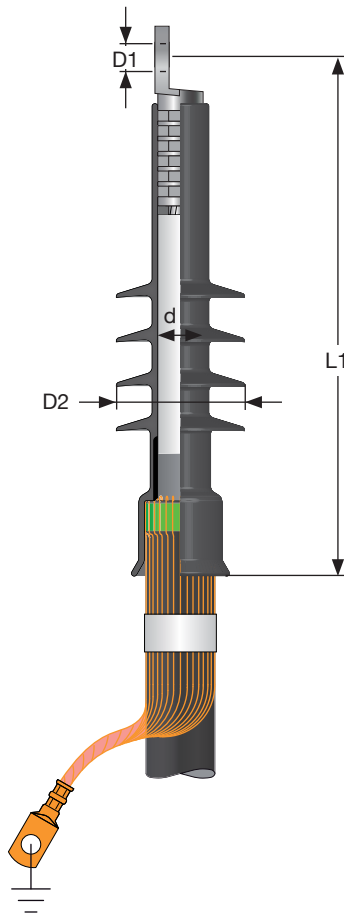
The assembly position of outdoor terminations should be vertical, but maximal 90 degree. Indoor terminations can be mounted in all positions.

The reference numbers of the terminations refer to cables according to VDE 0276-620, with solid extruded outer conductive layer and copper wire screen. For different cable types, we have a wide variety of accessories. Please give the cable data sheet in your order. In the appendix of this catalogue, you can find a cable data form, wherewith you easy can describe your cable. For installing of the accessories include crimp type cable lugs, crimping tools with die codes according to DIN 48083 part 4 have to be used.

For the termination, draw attention to minimum clearances according to EN 61936-1 (VDE 0101-1):2011-11

Freiluft-Endverschluss

Outdoor termination



Anwendung:

Application:

Der TO 12 ist ein Freiluft-Endverschluss aus Silikonkautschuk zum Anschluss von kunststoffisolierten Kabeln bis 12 kV an Mastabführungen und elektrischen Außenanlagen.

TO 12 is an outdoor termination made of silicone rubber for overhead link and other outdoor applications up to 12 kV.

- schnelle und einfache Montage
quick and easy assembly
- einteilig, mit kapazitivem Feldsteuerungssystem
one-piece design with capacitive stress control system
- extrem kurze Bauform
short body
- langer Kriechweg durch optimierte Schirmanordnung
long creepage distance by optimized shed arrangement
- verschiedene Anschlusstechniken:
use of various cable lug types
 - Schraubtechnik
screw type
 - Sechskantpressung
hexagonal pressing

Eigenschaften:

Properties:

Maximale Systemspannung Maximal system voltage	12 kV
Teilentladung bei $2 U_0$ Partial discharge at $2 U_0$	$< 5 \text{ pC}$
Wechselspannung (AC, 5 min.) Alternating withstand voltage (AC, 5 min.)	27 kV
Gleichspannung (DC, 15 min.) Direct withstand voltage (DC, 15 min.)	36 kV
Stoßspannung Impulse withstand voltage	75 kV
elektrische Lastzyklen in Luft/Wasser Electrical heat cycling in air/water	15 kV / 42 Tage
Thermische Kurzschlussfestigkeit 1 s Thermal short-circuit 1s	18.5 kA, 150 ² A ²
Dynamische Kurzschlussfestigkeit Dynamic short-circuit	45 kA, 150 ² A ²
Salznebelprüfung Salt fog test	7.5 kV 300 h

Lieferumfang:

Scope of delivery:

Endverschlüsse Terminations	3
Leiterkabelschuhe Conductor cable lugs	3
Erdungskabelschuhe Earthing cable lugs	3
Montageanleitung Assembly instructions	1
Zubehör Accessories	

Technische Details für die Bestellung für 6/10(12) kV Kabel

Technical details for order for 6/10(12) kV cables

TO 12 inkl. Presskabelschuhe für den Leiter und den Schirmdrähten

TO 12 incl. crimp type cable lugs for conductor and screening wires

Querschnitt Cross section	Größe des Endverschlusses Size of termination	Ø der geschälten Aderisolierung (d) Ø of core insulation (d)	L1	D1	D2	Bestellnummer Ref. No.	
mm ²		mm	mm	mm	mm	Al	Cu
95	3	17.0 – 28.4	270	13	60	26 292 55	26 292 05
120	3	17.0 – 28.4	275	13	60	26 292 56	26 292 06
150	3	17.0 – 28.4	280	13	60	26 292 57	26 292 07
185	3	17.0 – 28.4	280	17	60	26 292 58	26 292 08
240	3	17.0 – 28.4	280	17	60	–	26 292 09

Für größere Querschnitte kommt der Endverschluss Typ TO 24 CA sowie der TO 36 CA zur Anwendung.

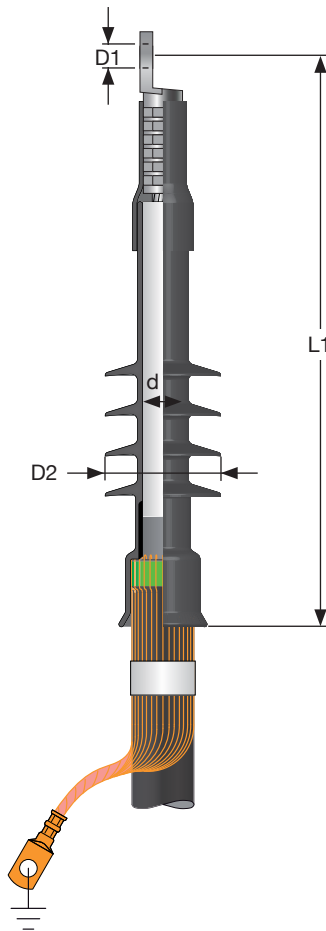
For higher cross sections, please refer to the termination type TO 24 CA and TO 36 CA.

Die Angaben dienen lediglich der Information und stellen keine Zusicherung oder rechtsverbindliche Erklärung dar. Vertragliche Verpflichtungen entstehen erst mit Abschluss eines schriftlichen Vertrages unter ausdrücklicher Benennung der geltenden Vertragsinhalte. Eine Haftung für die Richtigkeit der übermittelten Informationen ist ausgeschlossen. Die Weitergabe an Dritte oder Veröffentlichung ist untersagt. Urheber- und gewerbliche Schutzrechte bleiben bei NKT und sind geschützt.

This data was prepared for informational purposes only and does not contain any representations, legally binding declarations or guarantees. Contractual obligations shall only come into effect after a written contract, detailing the terms and conditions, has been signed. A liability of NKT for the correctness of the information contained herein is excluded. The data shall not be handed out to third parties or disclosed in public documents. Any intellectual property rights remain with NKT and are reserved.

Freiluft-Endverschluss

Outdoor termination



Anwendung:

Application:

Beim TO 12 CA erfolgt die Abdeckung des Kabelschuhes durch eine zusätzliche Abdeckkappe. Dadurch ist auch die Montage von großen Querschnitten einfach möglich.

The TO 12 CA has an additional covering cap for sealing the cable lug. Therefore an assembling of large cross sections is possible.

- **schnelle und einfache Montage**
quick and easy assembly
- **einteilig, mit kapazitivem Feldsteuerungssystem**
one-piece design with capacitive stress control system
- **langer Kriechweg durch optimierte Schirmanordnung**
long creepage distance by optimized shed arrangement
- **verschiedene Anschlusstechniken:**
use of various cable lug types
 - **Schraubtechnik**
screw type
 - **Sechskantpressung**
hexagonal pressing

Eigenschaften:

Properties:

Maximale Systemspannung Maximal system voltage	12 kV
Teilentladung bei $2 U_0$ Partial discharge at $2 U_0$	$< 5 \text{ pC}$
Wechselspannung (AC, 5 min.) Alternating withstand voltage (AC, 5 min.)	27 kV
Gleichspannung (DC, 15 min.) Direct withstand voltage (DC, 15 min.)	36 kV
Stoßspannung Impulse withstand voltage	75 kV
elektrische Lastzyklen in Luft/Wasser Electrical heat cycling in air/water	15 kV / 42 Tage
Thermische Kurzschlussfestigkeit 1 s Thermal short-circuit 1s	18.5 kA, 150 ² AI
Dynamische Kurzschlussfestigkeit Dynamic short-circuit	45 kA, 150 ² AI
Salznebelprüfung Salt fog test	7.5 kV 300 h

Lieferumfang:

Scope of delivery:

Endverschlüsse Terminations	3
Abdeckkappen Covering caps	3
Leiterkabelschuhe Conductor cable lugs	3
Erdungskabelschuhe Earthing cable lugs	3
Montageanleitung Assembly instructions	1
Zubehör Accessories	

Technische Details für die Bestellung für 6/10(12) kV Kabel

Technical details for order for 6/10(12) kV cables

TO 12 CA inkl. Schraubkabelschuhe für den Leiter und den Schirmdrähten

TO 12 CA incl. screw type cable lugs for conductor and screening wires

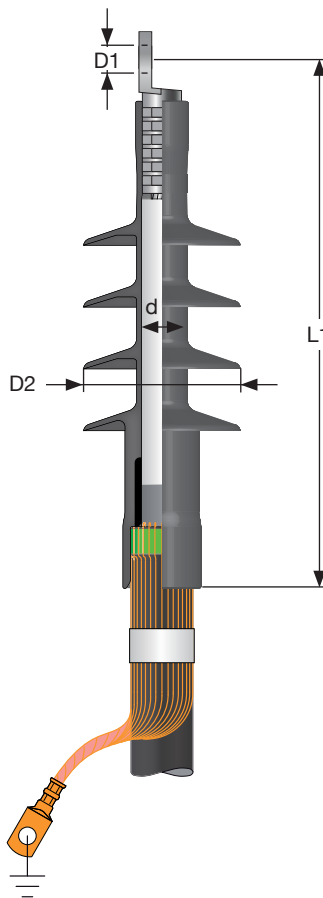
Querschnitt Cross section	Größe des Endverschlusses Size of termination	Ø der geschälten Aderisolierung (d) Ø of core insulation (d)	L1	D1	D2	Bestellnummer Ref. No.
mm ²		mm	mm	mm	mm	
95 – 120/150 Al	3	17.0 – 28.4	335	13	60	26 292 83
150 – 240	3	17.0 – 28.4	350	13	60	26 292 84

Die Angaben dienen lediglich der Information und stellen keine Zusicherung oder rechtsverbindliche Erklärung dar. Vertragliche Verpflichtungen entstehen erst mit Abschluss eines schriftlichen Vertrages unter ausdrücklicher Benennung der geltenden Vertragsinhalte. Eine Haftung für die Richtigkeit der übermittelten Informationen ist ausgeschlossen. Die Weitergabe an Dritte oder Veröffentlichung ist untersagt. Urheber- und gewerbliche Schutzrechte bleiben bei NKT und sind geschützt.

This data was prepared for informational purposes only and does not contain any representations, legally binding declarations or guarantees. Contractual obligations shall only come into effect after a written contract, detailing the terms and conditions, has been signed. A liability of NKT for the correctness of the information contained herein is excluded. The data shall not be handed out to third parties or disclosed in public documents. Any intellectual property rights remain with NKT and are reserved.

Freiluft-Endverschluss

Outdoor termination



Anwendung:

Application:

Der TO 24 ist ein Freiluft-Endverschluss aus Silikonkautschuk zum Anschluss von kunststoffisolierten Kabeln bis 24 kV an Mastabführungen und elektrischen Außenanlagen.

TO 24 is an outdoor termination made of silicone rubber for overhead link and other outdoor applications up to 24 kV.

- schnelle und einfache Montage
quick and easy assembly
- einteilig, mit kapazitivem Feldsteuerungssystem
one-piece design with capacitive stress control system
- extrem kurze Bauform
short body
- langer Kriechweg durch optimierte Schirmanordnung
long creepage distance by optimized shed arrangement
- verschiedene Anschlusstechniken:
use of various cable lug types
 - Schraubtechnik
screw type
 - Sechskantpressung
hexagonal pressing

Eigenschaften:

Properties:

Maximale Systemspannung Maximal system voltage	24 kV
Teilentladung bei $2 U_0$ Partial discharge at $2 U_0$	< 5 pC
Wechselspannung (AC, 5 min.) Alternating withstand voltage (AC, 5 min.)	57 kV
Gleichspannung (DC, 15 min.) Direct withstand voltage (DC, 15 min.)	76 kV
Stoßspannung Impulse withstand voltage	125 kV
elektrische Lastzyklen in Luft/Wasser Electrical heat cycling in air/water	32 kV / 42 Tage
Thermische Kurzschlussfestigkeit 1 s Thermal short-circuit 1s	18.5 kA, 150 ² Al
Dynamische Kurzschlussfestigkeit Dynamic short-circuit	47 kA, 150 ² Al
Salznebelprüfung Salt fog test	16 kV 1000 h

Lieferumfang:

Scope of delivery:

Endverschlüsse Terminations	3
Leiterkabelschuhe Conductor cable lugs	3
Erdungskabelschuhe Earthing cable lugs	3
Montageanleitung Assembly instructions	1
Zubehör Accessories	

Technische Details für die Bestellung für 6/10(12) kV Kabel

Technical details for order for 6/10(12) kV cables

TO 24 inkl. Schraubkabelschuhe für den Leiter und den Schirmdrähten

TO 24 incl. screw type cable lugs for conductor and screening wires

Querschnitt Cross section	Größe des Endverschlusses Size of termination	Ø der geschälten Aderisolierung (d) Ø of core insulation (d)	L1	D1	D2	Bestellnummer Ref. No.
mm ²		mm	mm	mm	mm	
185 – 240	5	21.2 – 34.6	335	13	90	26 595 03

Technische Details für die Bestellung für 12/20(24) kV Kabel

Technical details for order for 12/20(24) kV cables

TO 24 inkl. Presskabelschuhe für den Leiter und den Schirmdrähten

TO 24 incl. crimp type cable lugs for conductor and screening wires

Querschnitt Cross section	Größe des Endverschlusses Size of termination	Ø der geschälten Aderisolierung (d) Ø of core insulation (d)	L1	D1	D2	Bestellnummer Ref. No.	
mm ²		mm	mm	mm	mm	Al	Cu
25	3	17.0 – 25.0	330	13	90	26 303 51	26 303 01
35	3	17.0 – 25.0	330	13	90	26 303 52	26 303 02
50	3	17.0 – 25.0	330	13	90	26 303 53	26 303 03
70	3	17.0 – 25.0	330	13	90	26 303 54	26 303 04
95	5	21.2 – 34.6	310	13	90	26 303 55	26 303 05
120	5	21.2 – 34.6	315	13	90	26 303 56	26 303 06
150	5	21.2 – 34.6	320	13	90	26 303 57	26 303 07
185	5	21.2 – 34.6	320	17	90	26 303 58	26 303 08
240	5	21.2 – 34.6	320	17	90	–	26 303 09

TO 24 inkl. Schraubkabelschuhe für den Leiter und den Schirmdrähten

TO 24 incl. screw type cable lugs for conductor and screening wires

Querschnitt Cross section	Größe des Endverschlusses Size of termination	Ø der geschälten Aderisolierung (d) Ø of core insulation (d)	L1	D1	D2	Bestellnummer Ref. No.
mm ²		mm	mm	mm	mm	
35 – 95	3	17.0 – 25.0	330	13	90	26 595 02
95 – 240	5	21.2 – 34.6	335	13	90	26 595 03

Für größere Querschnitte kommt der Endverschluss Typ TO 24 CA sowie der TO 36 CA zur Anwendung.

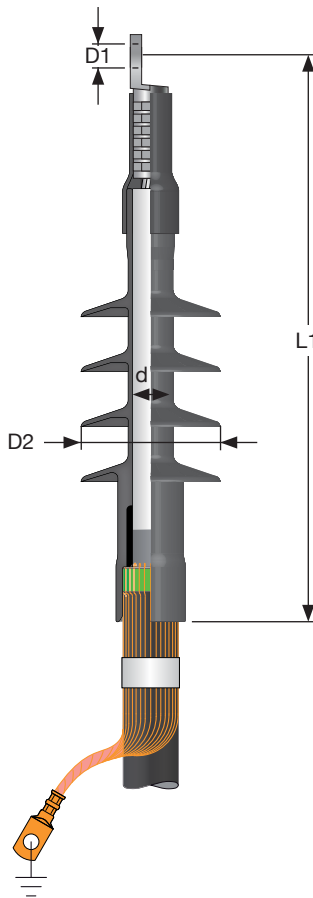
For higher cross sections, please refer to the termination type TO 24 CA and TO 36 CA.

Die Angaben dienen lediglich der Information und stellen keine Zusicherung oder rechtsverbindliche Erklärung dar. Vertragliche Verpflichtungen entstehen erst mit Abschluss eines schriftlichen Vertrages unter ausdrücklicher Benennung der geltenden Vertragsinhalte. Eine Haftung für die Richtigkeit der übermittelten Informationen ist ausgeschlossen. Die Weitergabe an Dritte oder Veröffentlichung ist untersagt. Urheber- und gewerbliche Schutzrechte bleiben bei NKT und sind geschützt.

This data was prepared for informational purposes only and does not contain any representations, legally binding declarations or guarantees. Contractual obligations shall only come into effect after a written contract, detailing the terms and conditions, has been signed. A liability of NKT for the correctness of the information contained herein is excluded. The data shall not be handed out to third parties or disclosed in public documents. Any intellectual property rights remain with NKT and are reserved.

Freiluft-Endverschluss

Outdoor termination



Anwendung:

Application:

Beim TO 24 CA erfolgt die Abdeckung des Kabelschuhes durch eine zusätzliche Abdeckkappe. Dadurch ist auch die Montage von großen Querschnitten einfach möglich.

The TO 24 CA has an additional covering cap for sealing the cable lug. Therefore an assembling of large cross sections is possible.

- **schnelle und einfache Montage**
quick and easy assembly
- **einteilig, mit kapazitivem Feldsteuerungssystem**
one-piece design with capacitive stress control system
- **langer Kriechweg durch optimierte Schirmanordnung**
long creepage distance by optimized shed arrangement
- **verschiedene Anschlusstechniken:**
use of various cable lug types
 - **Schraubtechnik**
screw type
 - **Sechskantpressung**
hexagonal pressing

Eigenschaften:

Properties:

Maximale Systemspannung Maximal system voltage	24 kV
Teilentladung bei $2 U_0$ Partial discharge at $2 U_0$	< 5 pC
Wechselspannung (AC, 5 min.) Alternating withstand voltage (AC, 5 min.)	57 kV
Gleichspannung (DC, 15 min.) Direct withstand voltage (DC, 15 min.)	76 kV
Stoßspannung Impulse withstand voltage	125 kV
elektrische Lastzyklen in Luft/Wasser Electrical heat cycling in air/water	32 kV / 42 Tage
Thermische Kurzschlussfestigkeit 1 s Thermal short-circuit 1s	18.5 kA, 150 ² AI
Dynamische Kurzschlussfestigkeit Dynamic short-circuit	47 kA, 150 ² AI
Salznebelprüfung Salt fog test	16 kV 1000 h

Lieferumfang:

Scope of delivery:

Endverschlüsse Terminations	3
Abdeckkappen Covering caps	3
Leiterkabelschuhe Conductor cable lugs	3
Erdungskabelschuhe Earthing cable lugs	3
Montageanleitung Assembly instructions	1
Zubehör Accessories	

Technische Details für die Bestellung für 6/10(12) kV Kabel

Technical details for order for 6/10(12) kV cables

TO 24 CA inkl. Presskabelschuhe für den Leiter und den Schirmdrähten / TO 24 CA incl. crimp type cable lugs for conductor and screening wires

Querschnitt Cross section	Größe des Endverschlusses Size of termination	Ø der geschälten Aderisolierung (d) Ø of core insulation (d)	L1	D1	D2	Bestellnummer Ref. No.	
mm ²		mm	mm	mm	mm	Al	Cu
95	3	17.0 – 25.0	375 (Al). 360 (Cu)	13	90	26 303 43	26 303 16
120	3	17.0 – 25.0	380 (Al). 360 (Cu)	13	90	26 303 44	26 303 17
150	3	17.0 – 25.0	375 (Al). 345 (Cu)	13	90	26 303 45	26 303 18
185	3	17.0 – 25.0	380 (Al). 355 (Cu)	17	90	26 303 78	26 303 28
240	5	21.2 – 34.6	380 (Al). 345 (Cu)	17	90	26 303 79	26 303 29
300	5	21.2 – 34.6	380 (Al). 360 (Cu)	17	90	26 303 80	26 303 30
400	27	28.9 – 43.0	430 (AL). 410 (Cu)	17	90	26 558 61	26 558 11
500	27	28.9 – 43.0	440 (Al). 430 (Cu)	17 (Al)	90	26 558 62	26 558 12
630	27	28.9 – 43.0	450 (Al). 440 (Cu)	21 (Cu)	90	–	26 558 13

TO 24 CA inkl. Schraubkabelschuhe für den Leiter und den Schirmdrähten / TO24 CA incl. screw type cable lugs for conductor and screening wires

Querschnitt Cross section	Größe des Endverschlusses Size of termination	Ø der geschälten Aderisolierung (d) Ø of core insulation (d)	L1	D1	D2	Bestellnummer Ref. No.	
mm ²		mm	mm	mm	mm		
95 – 150	3	17.0 – 25.0	345	13	90	26 595 06	
185 – 240	5	21.2 – 34.6	360	13	90	26 595 04	
300	5	21.2 – 34.6	385	17	90	26 595 07	
400 Al	27	28.9 – 43.0	465	17	90	26 558 92	

Technische Details für die Bestellung für 12/20(24) kV Kabel

Technical details for order for 12/20(24) kV cables

TO 24 CA inkl. Presskabelschuhe für den Leiter und den Schirmdrähten / TO 24 CA incl. crimp type cable lugs for conductor and screening wires

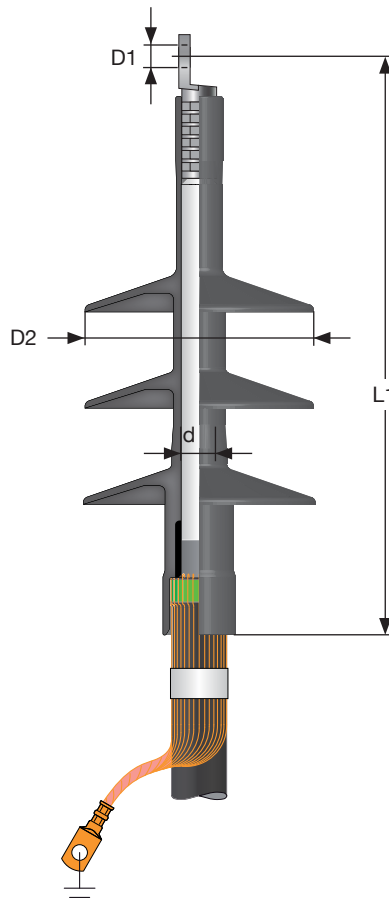
Querschnitt Cross section	Größe des Endverschlusses Size of termination	Ø der geschälten Aderisolierung (d) Ø of core insulation (d)	L1	D1	D2	Bestellnummer Ref. No.	
mm ²		mm	mm	mm	mm	Al	Cu
50	3	17.0 – 25.0	365 (Al). 345 (Cu)	13	90	26 303 41	26 303 14
70	3	17.0 – 25.0	375 (Al). 350 (Cu)	13	90	26 303 42	26 303 15
95	3	17.0 – 25.0	375 (Al). 360 (Cu)	13	90	26 303 43	26 303 16
95	5	21.2 – 34.6	375 (Al). 360 (Cu)	13	90	26 303 75	26 303 25
120	5	21.2 – 34.6	380 (Al). 360 (Cu)	13	90	26 303 76	26 303 26
150	5	21.2 – 34.6	375 (Al). 345 (Cu)	13	90	26 303 77	26 303 27
185	5	21.2 – 34.6	380 (Al). 345 (Cu)	17	90	26 303 78	26 303 28
240	5	21.2 – 34.6	380 (Al). 345 (Cu)	17	90	26 303 79	26 303 29
300	5	21.2 – 34.6	380 (Al). 360 (Cu)	17	90	26 303 80	26 303 30
300	27	28.9 – 43.0	425 (Al). 405 (Cu)	17	90	26 558 60	26 558 10
400	27	28.9 – 43.0	435 (Al). 415 (Cu)	17	90	26 558 61	26 558 11
500	27	28.9 – 43.0	440 (Al). 430 (Cu)	17 (Al) 21 (Cu)	90	26 558 62	26 558 12

TO 24 CA inkl. Schraubkabelschuhe für den Leiter und den Schirmdrähten / TO24 CA incl. screw type cable lugs for conductor and screening wires

Querschnitt Cross section	Größe des Endverschlusses Size of termination	Ø der geschälten Aderisolierung (d) Ø of core insulation (d)	L1	D1	D2	Bestellnummer Ref. No.	
mm ²		mm	mm	mm	mm		
50 – 95	3	17.0 – 25.0	365	13	90	26 595 01	
95 – 240	5	21.2 – 34.6	375 – 400	13	90	26 595 04	
240 – 300	5	21.2 – 34.6	385	17	90	26 595 07	
300 – 400	27	28.9 – 43.0	470	17	90	26 558 92	

Freiluft-Endverschluss

Outdoor termination



Anwendung:

Application:

Der TO 36 ist ein Freiluft-Endverschluss aus Silikonkautschuk zum Anschluss von kunststoffisolierten Kabeln bis 42 kV an Mastabführungen und elektrischen Außenanlagen.

TO 36 is an outdoor termination made of silicone rubber for overhead link and other outdoor applications up to 42 kV.

- schnelle und einfache Montage
quick and easy assembly
- einteilig, mit kapazitivem Feldsteuerungssystem
one-piece design with capacitive stress control system
- extrem kurze Bauform
short body
- langer Kriechweg durch optimierte Schirmanordnung
long creepage distance by optimized shed arrangement
- verschiedene Anschlusstechniken:
use of various cable lug types
 - Schraubtechnik
screw type
 - Sechskantpressung
hexagonal pressing

Eigenschaften:

Properties:

Maximale Systemspannung Maximal system voltage	42 kV
Teilentladung bei $2 U_0$ Partial discharge at $2 U_0$	$< 5 \text{ pC}$
Wechselspannung (AC, 5 min.) Alternating withstand voltage (AC, 5 min.)	94 kV
Gleichspannung (DC, 15 min.) Direct withstand voltage (DC, 15 min.)	125 kV
Stoßspannung Impulse withstand voltage	200 kV
elektrische Lastzyklen in Luft/Wasser Electrical heat cycling in air/water	50 kV / 42 Tage
Thermische Kurzschlussfestigkeit 1 s Thermal short-circuit 1s	33.8 kA, 150^2 AI
Dynamische Kurzschlussfestigkeit Dynamic short-circuit	100 kA, 150^2 AI
Salznebelprüfung Salt fog test	26 kV 1000 h

Lieferumfang:

Scope of delivery:

Endverschlüsse Terminations	3
Leiterkabelschuhe Conductor cable lugs	3
Erdungskabelschuhe Earthing cable lugs	3
Montageanleitung Assembly instructions	1
Zubehör Accessories	

Technische Details für die Bestellung für 18/30(36) kV Kabel

Technical details for order for 18/30(36) kV cables

TO 36 inkl. Presskabelschuhe für den Leiter und den Schirmdrähten

TO 36 incl. crimp type cable lugs for conductor and screening wires

Querschnitt Cross section	Größe des Endverschlusses Size of termination	Ø der geschälten Aderisolierung (d) Ø of core insulation (d)	L1	D1	D2	Bestellnummer Ref. No.	
mm ²		mm	mm	mm	mm	Al	Cu
25						26 446 61	26 446 11
35	3	17.0 – 25.0	max. 430		90	26 446 62	26 446 12
50						26 446 63	26 446 13
50				13		26 446 53	26 446 03
70	20	21.2 – 34.6	380			26 446 54	26 446 04
95						26 446 55	26 446 05
120					156	–	–
150						26 446 57	26 446 07
185	27	28.9 – 43.0	390	17		26 446 58	26 446 08
240						26 446 59	26 446 09

TO 36 inkl. Schraubkabelschuhe für den Leiter und den Schirmdrähten

TO36 incl. screw type cable lugs for conductor and screening wires

Querschnitt Cross section	Größe des Endverschlusses Size of termination	Ø der geschälten Aderisolierung (d) Ø of core insulation (d)	L1	D1	D2	Bestellnummer Ref. No.	
mm ²		mm	mm	mm	mm		
150 – 240	27	28.9 – 43.0	390	13	156	26 446 95	

Für größere Querschnitte kommt der Endverschluss Typ TO 36 CA zur Anwendung.

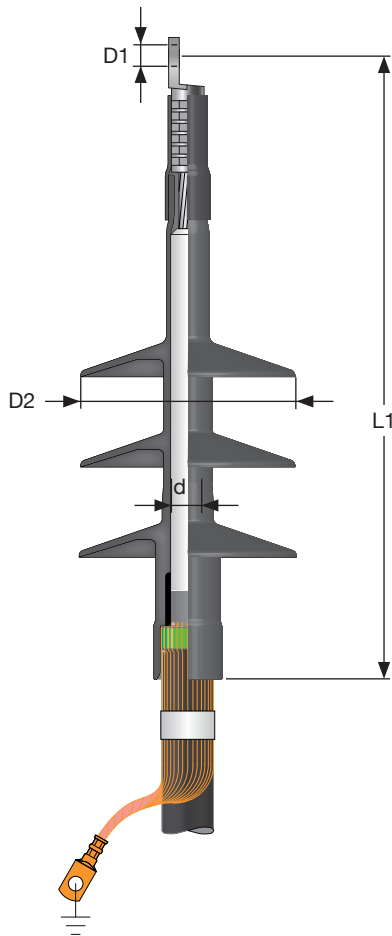
For higher cross sections, please refer to the termination type TO 36 CA.

Die Angaben dienen lediglich der Information und stellen keine Zusicherung oder rechtsverbindliche Erklärung dar. Vertragliche Verpflichtungen entstehen erst mit Abschluss eines schriftlichen Vertrages unter ausdrücklicher Benennung der geltenden Vertragsinhalte. Eine Haftung für die Richtigkeit der übermittelten Informationen ist ausgeschlossen. Die Weitergabe an Dritte oder Veröffentlichung ist untersagt. Urheber- und gewerbliche Schutzrechte bleiben bei NKT und sind geschützt.

This data was prepared for informational purposes only and does not contain any representations, legally binding declarations or guarantees. Contractual obligations shall only come into effect after a written contract, detailing the terms and conditions, has been signed. A liability of NKT for the correctness of the information contained herein is excluded. The data shall not be handed out to third parties or disclosed in public documents. Any intellectual property rights remain with NKT and are reserved.

Freiluft-Endverschluss

Outdoor termination



Anwendung:

Application:

Beim TO 36 CA erfolgt die Abdeckung des Kabelschuhes durch eine zusätzliche Abdeckkappe. Dadurch ist auch die Montage von großen Querschnitten einfach möglich.

The TO 36 CA has an additional covering cap for sealing the cable lug. Therefore an assembling of large cross sections is possible.

- **schnelle und einfache Montage**
quick and easy assembly
- **einteilig, mit kapazitivem Feldsteuerungssystem**
one-piece design with capacitive stress control system
- **langer Kriechweg durch optimierte Schirmanordnung**
long creepage distance by optimized shed arrangement
- **verschiedene Anschlusstechniken:**
use of various cable lug types
 - **Schraubtechnik**
screw type
 - **Sechskantpressung**
hexagonal pressing

Eigenschaften:

Properties:

Maximale Systemspannung Maximal system voltage	42 kV
Teilentladung bei $2 U_0$ Partial discharge at $2 U_0$	< 5 pC
Wechselspannung (AC, 5 min.) Alternating withstand voltage (AC, 5 min.)	94 kV
Gleichspannung (DC, 15 min.) Direct withstand voltage (DC, 15 min.)	125 kV
Stoßspannung Impulse withstand voltage	200 kV
elektrische Lastzyklen in Luft/Wasser Electrical heat cycling in air/water	50 kV / 42 Tage
Thermische Kurzschlussfestigkeit 1 s Thermal short-circuit 1s	33.8 kA, 150 ² AI
Dynamische Kurzschlussfestigkeit Dynamic short-circuit	100 kA, 150 ² AI
Salznebelprüfung Salt fog test	26 kV 1000 h

Lieferumfang:

Scope of delivery:

Endverschlüsse Terminations	3
Abdeckkappen Covering caps	3
Leiterkabelschuhe Conductor cable lugs	3
Erdungskabelschuhe Earthing cable lugs	3
Montageanleitung Assembly instructions	1
Zubehör Accessories	

Technische Details für die Bestellung für 6/10(12) kV Kabel

Technical details for order for 6/10(12) kV cables

TO 36 CA inkl. Presskabelschuhe für den Leiter und den Schirmdrähten / TO 36 CA incl. crimp type cable lugs for conductor and screening wires

Querschnitt Cross section	Größe des Endverschlusses Size of termination	Ø der geschälten Aderisolierung (d) Ø of core insulation (d)	L1	D1	D2	Bestellnummer Ref. No.	
mm ²		mm	mm	mm	mm	Al	Cu
400	27	28.9 – 43.0	495 (Al). 475 (Cu)	17	156	26 445 61	26 445 11
500	27	28.9 – 43.0	490 (Al). 480 (Cu)	17 (Al) 21 (Cu)	156	26 445 62	26 445 12
630	27	28.9 – 43.0	480 (Cu)	21	156	–	26 445 13

TO 36 CA inkl. Schraubkabelschuhe für den Leiter und den Schirmdrähten / TO 36 CA incl. screw type cable lugs for conductor and screening wires

Querschnitt Cross section	Größe des Endverschlusses Size of termination	Ø der geschälten Aderisolierung (d) Ø of core insulation (d)	L1	D1	D2	Bestellnummer Ref. No.	
mm ²		mm	mm	mm	mm		
400	27	28.9 – 43.0	495	17	156	26 445 92	

Technische Details für die Bestellung für 12/20(24) kV Kabel

Technical details for order for 12/20(24) kV cables

TO 36 CA inkl. Presskabelschuhe für den Leiter und den Schirmdrähten / TO 36 CA incl. crimp type cable lugs for conductor and screening wires

Querschnitt Cross section	Größe des Endverschlusses Size of termination	Ø der geschälten Aderisolierung (d) Ø of core insulation (d)	L1	D1	D2	Bestellnummer Ref. No.	
mm ²		mm	mm	mm	mm	Al	Cu
300	27	28.9 – 43.0	495 (Al). 475 (Cu)	17	156	26 445 60	26 445 10
400	27	28.9 – 43.0	485 (Al). 465 (Cu)	17	156	26 445 61	26 445 11
500	27	28.9 – 43.0	480 (Al). 470 (Cu)	17 (Al) 21 (Cu)	156	26 445 62	26 445 12

TO 36 CA inkl. Schraubkabelschuhe für den Leiter und den Schirmdrähten / TO 36 CA incl. screw type cable lugs for conductor and screening wires

Querschnitt Cross section	Größe des Endverschlusses Size of termination	Ø der geschälten Aderisolierung (d) Ø of core insulation (d)	L1	D1	D2	Bestellnummer Ref. No.	
mm ²		mm	mm	mm	mm		
300	27	28.9 – 43.0	500	17	156	26 445 91	
300 – 400	27	28.9 – 43.0	500	17	156	26 445 92	

Technische Details für die Bestellung für 18/30(36) kV Kabel

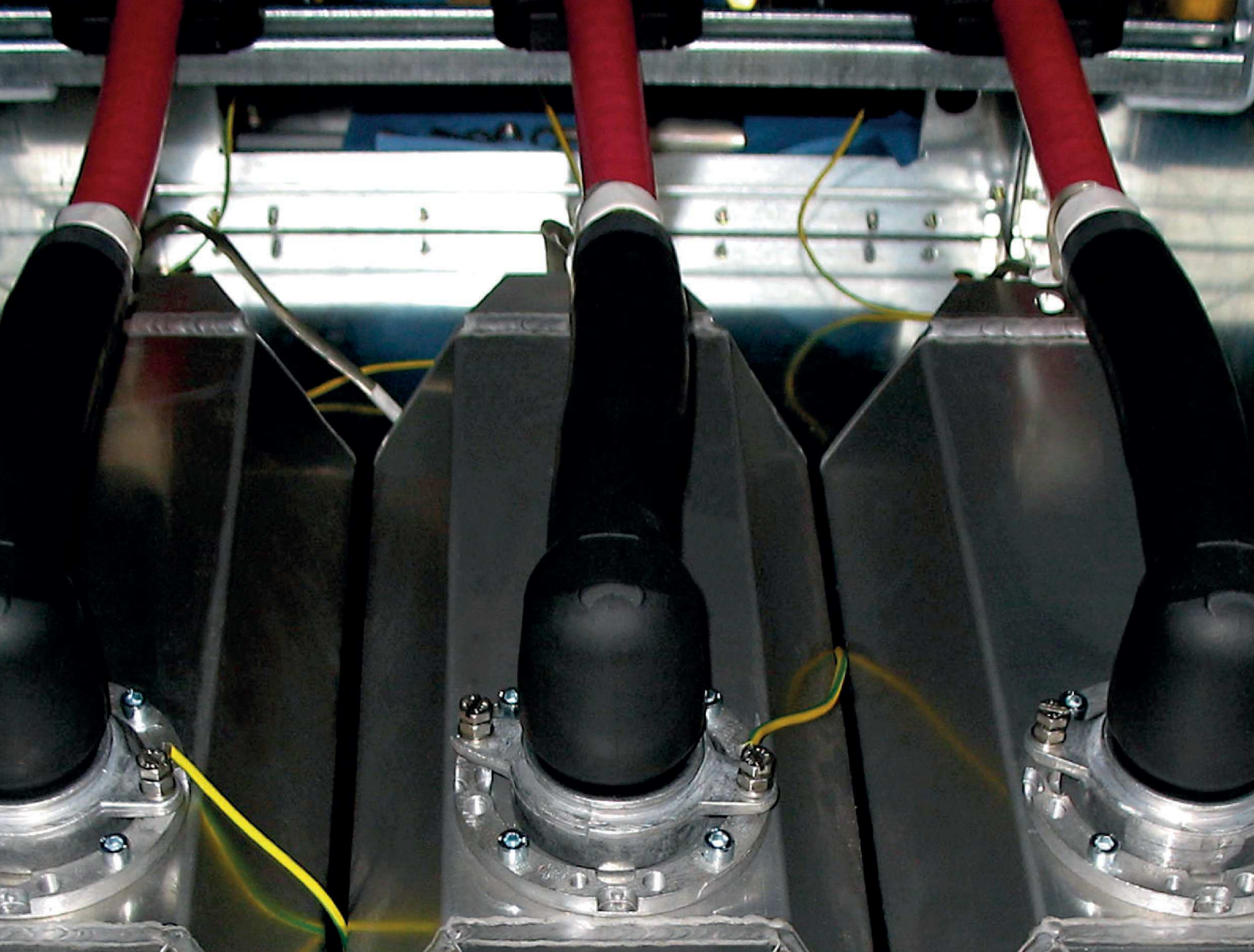
Technical details for order for 18/30(36) kV cables

TO 36 CA inkl. Presskabelschuhe für den Leiter und den Schirmdrähten / TO 36 CA incl. crimp type cable lugs for conductor and screening wires

Querschnitt Cross section	Größe des Endverschlusses Size of termination	Ø der geschälten Aderisolierung (d) Ø of core insulation (d)	L1	D1	D2	Bestellnummer Ref. No.	
mm ²		mm	mm	mm	mm	Al	Cu
240	27	28.9 – 43.0	470 (Al). 435 (Cu)	17	156	26 445 59	26 445 09
300	27	28.9 – 43.0	465 (Al). 445 (Cu)	17	156	26 445 60	26 445 10
400	27	28.9 – 43.0	475 (Al). 455 (Cu)	17	156	26 445 61	26 445 11

TO 36 CA inkl. Schraubkabelschuhe für den Leiter und den Schirmdrähten / TO 36 CA incl. screw type cable lugs for conductor and screening wires

Querschnitt Cross section	Größe des Endverschlusses Size of termination	Ø der geschälten Aderisolierung (d) Ø of core insulation (d)	L1	D1	D2	Bestellnummer Ref. No.	
mm ²		mm	mm	mm	mm		
50 – 150 Al 50 – 120 Cu	20	21.2 – 34.6	460	13	156	26 445 84	
150 – 240	27	28.9 – 43.0	~465	13	156	26 445 89	
150 – 300	27	28.9 – 43.0	~470	17	156	26 445 91	
185 – 400	27	28.9 – 43.0	~470	17	156	26 445 92	



**Kabelsteckteile für
Geräteanschlusssteile
Typ A und B**

**Cable connectors
for bushings type A and B**

Kabelsteckteile für Geräteanschlussteile Typ A und B

Cable connectors for bushings type A und B

Die Geräteanschlussteile Typ A bzw. B sind auch als 250 A bzw. 400 A Durchführungen gemäß EN 50180 und EN 50181 bekannt. Sie besitzen einen Steckkontakt und werden häufig für Transformatoren sowie für Anschlüsse in gekapselten Schaltanlagen verwendet. Bedingt durch den mechanisch beweglichen Steckkontakt werden die verwendeten Kabelsteckteile zusätzlich durch verschiedene Befestigungsmöglichkeiten mit der Schaltanlage oder dem Transformator verbunden.

CE = Connector **E**lbow
= Winkel-Kabelsteckteil
CB = Connector **B**ranch
= Abzweig-Kabelsteckteil
EASG = Gerades Kabelsteckteil

Die Bestellnummern für Kabelsteckteile in diesem Katalog gelten für Kabel nach VDE 0276-620, mit fest extrudierter Leitschicht und Kupfer-Drahtschirm. Für weitere Kabeltypen bieten wir reichhaltiges Zubehör an. Bitte bei der Bestellung den Kabeltyp angeben. Im Anhang dieses Kataloges findet sich ein Kabeldatenblatt-Fragebogen, mit dessen Hilfe ein nicht normiertes Kabel beschrieben und der Bestellung beigefügt werden kann. Zur Installation der Garnituren mit Presskabelschuhen werden Presswerkzeuge und Einsätze nach DIN 48083 Teil 4 verwendet.

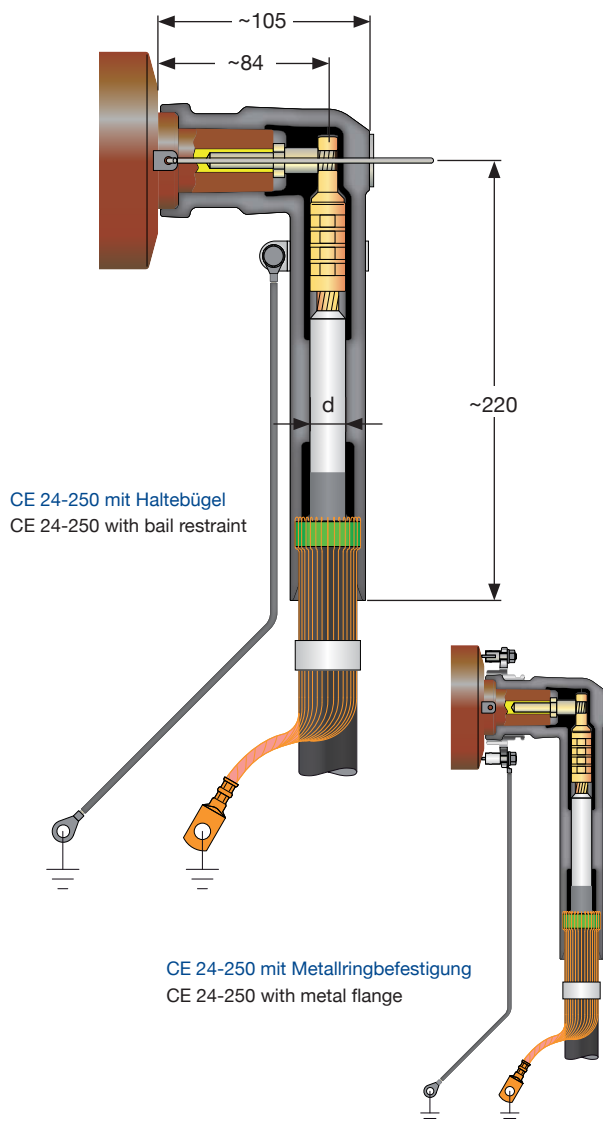
Bushings type A or B sometimes known as 250 A or 400 A bushing according to EN 50180 and EN 50181. They are used to connect the cables with transformers or SF6-switchgears. The bushings consists of a plug contact, so additional fastening methods for the connectors are necessary

CE = Connector **E**lbow
CB = Connector **B**ranch
EASG = Straight connector

The reference numbers of the connectors refer to cables according to VDE 0276-620, with solid extruded outer conductive layer and copper wire screen. For different cable types, we have a wide variety of accessories. Please give the cable data sheet in your order. In the appendix of this catalogue, you can find a cable data form, wherewith you easy can describe your cable. For installing of the accessories include crimp type cable lugs, crimping tools with die codes according to DIN 48083 part 4 have to be used.

Winkel-Kabelsteckteil

Elbow connector



Anwendung:

Application:

Der CE 24-250 ist ein Winkel-Kabelsteckteil aus Silikonkautschuk zum Anschluss von kunststoffisolierten Kabeln bis 24 kV an Schaltanlagen und Transformatoren mit Geräteanschlusssteilen Typ A (250 A) gemäß EN 50180 und EN 50181.

CE 24-250 is an elbow connector made of silicone rubber for connection to switchgears and transformers up to 24 kV with bushings type A (250 A) according to EN 50180 and EN 50181.

- Befestigung mit Haltebügel oder Metallringbefestigung
Fastening with bail restraint or metal flange
- schnelle und einfache Montage
quick and easy assembly
- Schirmung durch äußere Leitschicht
screening by outer conductive layer
- integriertes Feldsteuerungssystem
integrated stress control system
- Kabelmantelprüfung ohne Lösen des Steckers
cable sheath testing without dismantling of connector
- nur ein Steckerkörper von 25 bis 95 mm² / 24 kV
only one size covering the application range 25 – 95 mm² / 24 kV
- optional mit kapazitivem Messpunkt erhältlich
optional capacitive measuring point

Für 6/10(12) kV Kabel mit Querschnitten bis 70 mm² ist das Winkel- Kabelsteckteil Typ EASW 10/250 erhältlich.

For 6/10(12) kV cables up to 70 mm² the elbow connector type EASW 10/250 is available

Eigenschaften:

Properties:

Maximale Systemspannung Maximal system voltage	24 kV
Dauernennstrom Continuous nominal current	250 A
Teilentladung bei 2 U ₀ Partial discharge at 2 U ₀	< 5 pC
Wechselspannung (AC, 5 min.) Alternating withstand voltage (AC, 5 min.)	57 kV
Gleichspannung (DC, 15 min.) Direct withstand voltage (DC, 15 min.)	76 kV
Stoßspannung Impulse withstand voltage	125 kV

Lieferumfang:

Scope of delivery:

Steckerkörper inkl. Schirmleitungen mit Kabelschuhen Cable connectors	3
Leiterkabelschuhe Conductor cable lugs	3
Erdungskabelschuhe Earthing cable lugs	3
Montageanleitung Assembly instructions	1
Zubehör Accessories	

Technische Details für die Bestellung für 6/10(12) kV Kabel

Technical details for order for 6/10(12) kV cables

CE 24-250 inkl. Presskabelschuhe für den Leiter und den Schirmdrähten

CE 24-250 incl. crimp type cable lugs for conductor and screening wires

Querschnitt Cross section	Größe Size	Ø der geschälten Aderisolierung (d) Ø of core insulation (d)	Bestellnummer mit Haltebügel Ref. No. with bail restraint				Bestellnummer mit Metallringbefestigung Ref. No. with metal flange			
			ohne Messpunkt without measuring point		mit Messpunkt with measuring point		ohne Messpunkt without measuring point		mit Messpunkt with measuring point	
mm ²		mm	Al	Cu	Al	Cu	Al	Cu	Al	Cu
95	16	16.9 – 25.0	26 364 55	26 364 05	26 366 55	26 366 05	26 402 55	26 402 05	26 404 55	26 404 05
120	16	16.9 – 25.0	26 364 56	26 364 06	26 366 56	26 366 06	26 402 56	26 402 06	26 404 56	26 404 06

CE 24-250 inkl. Schraubkabelschuhe für den Leiter und den Schirmdrähten

CE 24-250 incl. screw type cable lugs for conductor and screening wires

Querschnitt Cross section	Größe Size	Ø der geschälten Aderisolierung (d) Ø of core insulation (d)	Bestellnummer mit Haltebügel Ref. No. with bail restraint				Bestellnummer mit Metallringbefestigung Ref. No. with metal flange	
			ohne Messpunkt without measuring point		mit Messpunkt with measuring point		ohne Messpunkt without measuring point	mit Messpunkt with measuring point
mm ²		mm	Al	Cu	Al	Cu		
95	16	16.9 – 25.0	26 364 93		26 366 94		26 402 95	Auf Anfrage on request

Technische Details für die Bestellung für 12/20(24) kV Kabel

Technical details for order for 12/20(24) kV cables

CE 24-250 inkl. Presskabelschuhe für den Leiter und den Schirmdrähten

CE 24-250 incl. crimp type cable lugs for conductor and screening wires

Querschnitt Cross section	Größe Size	Ø der geschälten Aderisolierung (d) Ø of core insulation (d)	Bestellnummer mit Haltebügel Ref. No. with bail restraint				Bestellnummer mit Metallringbefestigung Ref. No. with metal flange			
			ohne Messpunkt without measuring point		mit Messpunkt with measuring point		ohne Messpunkt without measuring point		mit Messpunkt with measuring point	
mm ²		mm	Al	Cu	Al	Cu	Al	Cu	Al	Cu
25	16	16.9 – 25.0	26 364 51	26 364 01	26 366 51	26 366 01	26 402 51	26 402 01	26 404 51	26 404 01
35	16	16.9 – 25.0	26 364 52	26 364 02	26 366 52	26 366 02	26 402 52	26 402 02	26 404 52	26 404 02
50	16	16.9 – 25.0	26 364 53	26 364 03	26 366 53	26 366 03	26 402 53	26 402 03	26 404 53	26 404 03
70	16	16.9 – 25.0	26 364 54	26 364 04	26 366 54	26 366 04	26 402 54	26 402 04	26 404 54	26 404 04
95	16	16.9 – 25.0	26 364 55	26 364 05	26 366 55	26 366 05	26 402 55	26 402 05	26 404 55	26 404 05

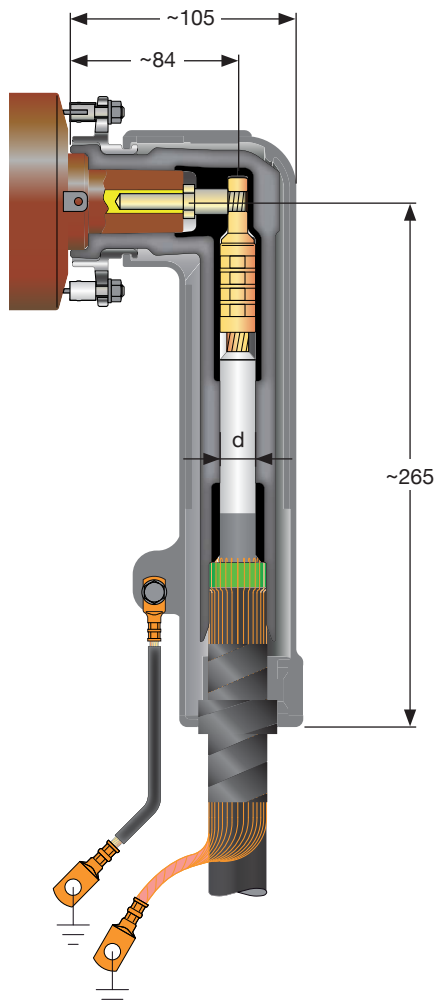
CE 24-250 inkl. Schraubkabelschuhe für den Leiter und den Schirmdrähten

CE 24-250 incl. screw type cable lugs for conductor and screening wires

Querschnitt Cross section	Größe Size	Ø der geschälten Aderisolierung (d) Ø of core insulation (d)	Bestellnummer mit Haltebügel Ref. No. with bail restraint				Bestellnummer mit Metallringbefestigung Ref. No. with metal flange	
			ohne Messpunkt without measuring point		mit Messpunkt with measuring point		ohne Messpunkt without measuring point	mit Messpunkt with measuring point
mm ²		mm	Al	Cu	Al	Cu		
25 – 95	16	16.9 – 25.0	26 364 93		26 366 94		26 402 95	Auf Anfrage on request

Winkel-Kabelsteckteil mit Metallgehäuse

Elbow connector with metal housing



Anwendung:

Application:

Der CE 24-250 ist ein Winkel-Kabelsteckteil aus Silikonkautschuk zum Anschluss von kunststoffisolierten Kabeln bis 24 kV an Schaltanlagen und Transformatoren mit Geräteanschlusssteilen Typ A (250 A) gemäß EN 50180 und EN 50181.

CE 24-250 is an Elbow Connector made of silicone rubber for connection to switchgears and transformers up to 24 kV with bushings type A (250 A) according to EN 50180 and EN 50181.

- schnelle und einfache Montage
quick and easy assembly
- Schirmung durch äußere Leitschicht
screening by outer conductive layer
- integriertes Feldsteuerungssystem
integrated stress control system
- Kabelmantelprüfung ohne Lösen des Steckers
cable sheath testing without dismantling of connector
- nur ein Steckerkörper von 25 bis 95 mm² / 24 kV
only one size covering the application range 25 – 95 mm² / 24 kV
- äußerer mechanischer Schutz durch Metallgehäuse
mechanical protection by metal housing

Eigenschaften:

Properties:

Maximale Systemspannung Maximal system voltage	24 kV
Dauernennstrom Continuous nominal current	250 A
Teilentladung bei 2 U ₀ Partial discharge at 2 U ₀	< 5 pC
Wechselspannung (AC, 5 min.) Alternating withstand voltage (AC, 5 min.)	57 kV
Gleichspannung (DC, 15 min.) Direct withstand voltage (DC, 15 min.)	76 kV
Stoßspannung Impulse withstand voltage	125 kV

Lieferumfang:

Scope of delivery:

Steckerkörper inkl. Schirmleitungen mit Kabelschuhen Cable connectors	3
Metallgehäuse Metal housing	
Leiterkabelschuhe Conductor cable lugs	3
Erdungskabelschuhe Earthing cable lugs	3
Montageanleitung Assembly instructions	1
Zubehör Accessories	

Technische Details für die Bestellung für 6/10(12) kV Kabel

Technical details for order for 6/10(12) kV cables

CE 24-250 mit Metallgehäuse, inkl. Presskabelschuhe für den Leiter und den Schirmdrähten

CE 24-250 with metal housing, incl. crimp type cable lugs for conductor and screening wires

Querschnitt Cross section	Größe Size	Ø der geschälten Aderisolierung (d) Ø of core insulation (d)	Bestellnummer Ref. No.	
mm ²		mm	Al	Cu
95	16	16.9 – 25.0	26 401 55	26 401 05
120	16	16.9 – 25.0	26 401 56	26 401 06

CE 24-250 mit Metallgehäuse, inkl. Schraubkabelschuhe für den Leiter und den Schirmdrähten

CE 24-250 with metal housing, incl. screw type cable lugs for conductor and screening wires

Querschnitt Cross section	Größe Size	Ø der geschälten Aderisolierung (d) Ø of core insulation (d)	Bestellnummer Ref. No.	
mm ²		mm		
95	16	16.9 – 25.0	26 401 99	

Technische Details für die Bestellung für 12/20(24) kV Kabel

Technical details for order for 12/20(24) kV cables

CE 24-250 mit Metallgehäuse, inkl. Presskabelschuhe für den Leiter und den Schirmdrähten

CE 24-250 with metal housing, incl. crimp type cable lugs for conductor and screening wires

Querschnitt Cross section	Größe Size	Ø der geschälten Aderisolierung (d) Ø of core insulation (d)	Bestellnummer Ref. No.	
mm ²		mm	Al	Cu
25	16	16.9 – 25.0	26 401 51	26 401 01
35	16	16.9 – 25.0	26 401 52	26 401 02
50	16	16.9 – 25.0	26 401 53	26 401 03
70	16	16.9 – 25.0	26 401 54	26 401 04
95	16	16.9 – 25.0	26 401 55	26 401 05

CE 24-250 mit Metallgehäuse, inkl. Schraubkabelschuhe für den Leiter und den Schirmdrähten

CE 24-250 with metal housing, incl. screw type cable lugs for conductor and screening wires

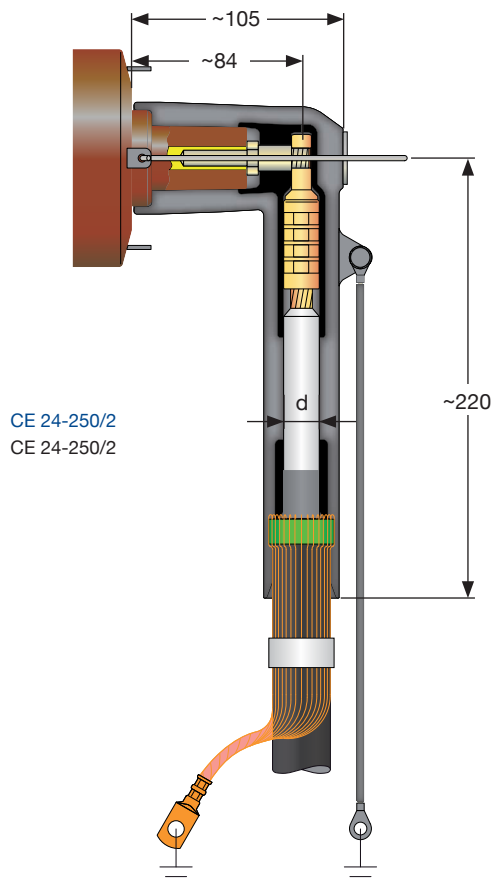
Querschnitt Cross section	Größe Size	Ø der geschälten Aderisolierung (d) Ø of core insulation (d)	Bestellnummer Ref. No.	
mm ²		mm		
25 – 95	16	16.9 – 25.0	26 401 99	

Die Angaben dienen lediglich der Information und stellen keine Zusicherung oder rechtsverbindliche Erklärung dar. Vertragliche Verpflichtungen entstehen erst mit Abschluss eines schriftlichen Vertrages unter ausdrücklicher Benennung der geltenden Vertragsinhalte. Eine Haftung für die Richtigkeit der übermittelten Informationen ist ausgeschlossen. Die Weitergabe an Dritte oder Veröffentlichung ist untersagt. Urheber- und gewerbliche Schutzrechte bleiben bei NKT und sind geschützt.

This data was prepared for informational purposes only and does not contain any representations, legally binding declarations or guarantees. Contractual obligations shall only come into effect after a written contract, detailing the terms and conditions, has been signed. A liability of NKT for the correctness of the information contained herein is excluded. The data shall not be handed out to third parties or disclosed in public documents. Any intellectual property rights remain with NKT and are reserved.

Winkel-Kabelsteckteil

Elbow connector



Anwendung:

Application:

Der CE 24-250/2 ist ein Winkel-Kabelsteckteil aus Silikonkautschuk zum Anschluss von kunststoffisolierten Kabeln bis 24 kV an Schaltanlagen und Transformatoren mit Geräteanschlusssteilen Typ A (250 A) gemäß EN 50180 und EN 50181.

CE 24-250/2 is an elbow connector made of silicone rubber for connection to switchgears and transformers up to 24 kV with bushings type A (250 A) according to EN 50180 and EN 50181.

- **Befestigung mit Haltebügel**
Fastening with bail restraint
- **schnelle und einfache Montage**
quick and easy assembly
- **Schirmung durch äußere Leitschicht**
screening by outer conductive layer
- **integriertes Feldsteuerungssystem**
integrated stress control system
- **Kabelmantelprüfung ohne Lösen des Steckers**
cable sheath testing without dismantling of connector
- **nur ein Steckerkörper von 25 bis 95 mm² / 24 kV**
only one size covering the application range 25 – 95 mm² / 24 kV
- **Erdungsleitung wird werkseitig am Steckerkörper angebracht**
Earthing strand is mounted on the connector in the factory

Eigenschaften:

Properties:

Maximale Systemspannung Maximal system voltage	24 kV
Dauernennstrom Continuous nominal current	250 A
Teilentladung bei 2 U ₀ Partial discharge at 2 U ₀	< 5 pC
Wechselspannung (AC, 5 min.) Alternating withstand voltage (AC, 5 min.)	57 kV
Gleichspannung (DC, 15 min.) Direct withstand voltage (DC, 15 min.)	76 kV
Stoßspannung Impulse withstand voltage	125 kV

Lieferumfang:

Scope of delivery:

Steckerkörper inkl. Schirmleitungen mit Kabelschuhen Cable connectors	3
Leiterkabelschuhe Conductor cable lugs	3
Erdungskabelschuhe Earthing cable lugs	3
Montageanleitung Assembly instructions	1
Zubehör Accessories	

Technische Details für die Bestellung für 6/10(12) kV Kabel

Technical details for order for 6/10(12) kV cables

CE 24-250 inkl. Presskabelschuhe für den Leiter und den Schirmdrähten

CE 24-250 incl. crimp type cable lugs for conductor and screening wires

Querschnitt Cross section	Größe Size	Ø der geschälten Aderisolierung (d) Ø of core insulation (d)	Bestellnummer Ref. No.	
mm ²		mm	Al	Cu
95	16	16.9 – 25.0	26 756 55	26 756 05
120	16	16.9 – 25.0	26 756 56	26 756 06

CE 24-250 inkl. Schraubkabelschuhe für den Leiter und den Schirmdrähten

CE 24-250 incl. screw type cable lugs for conductor and screening wires

Querschnitt Cross section	Größe Size	Ø der geschälten Aderisolierung (d) Ø of core insulation (d)	Bestellnummer Ref. No.	
mm ²		mm		
95	16	16.9 – 25.0	26 756 93	

Technische Details für die Bestellung für 12/20(24) kV Kabel

Technical details for order for 12/20(24) kV cables

CE 24-250 inkl. Presskabelschuhe für den Leiter und den Schirmdrähten

CE 24-250 incl. crimp type cable lugs for conductor and screening wires

Querschnitt Cross section	Größe Size	Ø der geschälten Aderisolierung (d) Ø of core insulation (d)	Bestellnummer Ref. No.	
mm ²		mm	Al	Cu
25	16	16.9 – 25.0	26 756 51	26 756 01
35	16	16.9 – 25.0	26 756 52	26 756 02
50	16	16.9 – 25.0	26 756 53	26 756 03
70	16	16.9 – 25.0	26 756 54	26 756 04
95	16	16.9 – 25.0	26 756 55	26 756 05

CE 24-250 inkl. Schraubkabelschuhe für den Leiter und den Schirmdrähten

CE 24-250 incl. screw type cable lugs for conductor and screening wires

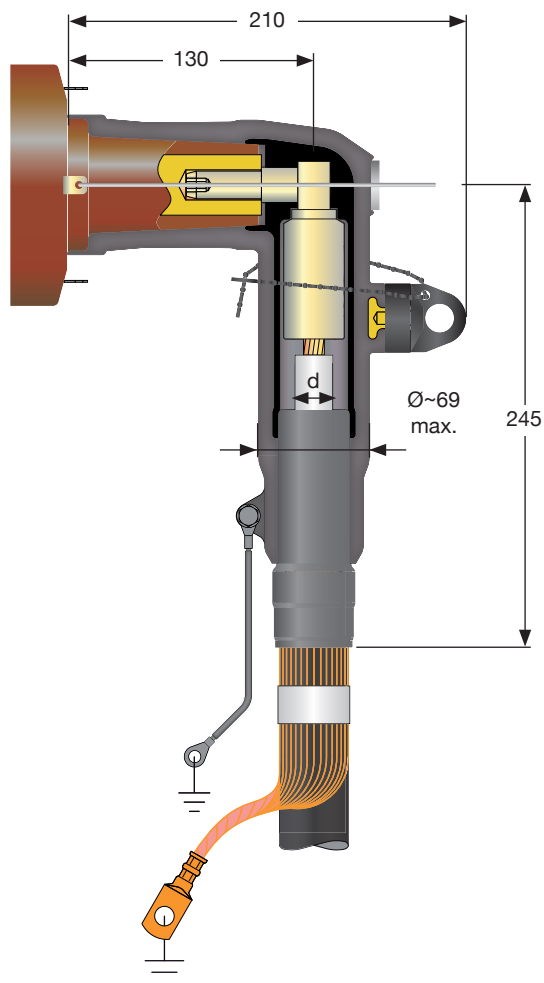
Querschnitt Cross section	Größe Size	Ø der geschälten Aderisolierung (d) Ø of core insulation (d)	Bestellnummer Ref. No.	
mm ²		mm		
25 – 95	16	16.9 – 25.0	26 756 93	

Die Angaben dienen lediglich der Information und stellen keine Zusicherung oder rechtsverbindliche Erklärung dar. Vertragliche Verpflichtungen entstehen erst mit Abschluss eines schriftlichen Vertrages unter ausdrücklicher Benennung der geltenden Vertragsinhalte. Eine Haftung für die Richtigkeit der übermittelten Informationen ist ausgeschlossen. Die Weitergabe an Dritte oder Veröffentlichung ist untersagt. Urheber- und gewerbliche Schutzrechte bleiben bei NKT und sind geschützt.

This data was prepared for informational purposes only and does not contain any representations, legally binding declarations or guarantees. Contractual obligations shall only come into effect after a written contract, detailing the terms and conditions, has been signed. A liability of NKT for the correctness of the information contained herein is excluded. The data shall not be handed out to third parties or disclosed in public documents. Any intellectual property rights remain with NKT and are reserved.

Winkel-Kabelsteckteil

Elbow connector



Anwendung:

Application:

Der CE 24-400 ist ein geschirmtes Kabelsteckteil aus Silikonkautschuk zum Anschluss von kunststoffisolierten Kabeln bis 24 kV an Schaltanlagen und Transformatoren mit Geräteanschlusssteilen Typ B (400 A) gemäß EN 50180 und EN 50181.

CE 24-400 is an elbow connector made of silicone rubber for connection to switchgears and transformers up to 24 kV with bushings type B (400 A) according to EN 50180 and EN 50181.

- **schnelle und einfache Montage**
quick and easy assembly
- **Schirmung durch äußere Leitschicht**
screening by outer conductive layer
- **integriertes Feldsteuerungssystem**
integrated stress control system
- **verschiedene Anschlusstechniken:**
use of various cable lug types
 - **Schraubtechnik**
screw type
 - **Sechskantpressung**
hexagonal pressing
- **Kabelmantelprüfung ohne Lösen des Steckers**
cable sheath testing without dismantling of connector
- **kapazitiver Messpunkt**
capacitive measuring point

Eigenschaften:

Properties:

Maximale Systemspannung Maximal system voltage	24 kV
Dauernennstrom Continuous nominal current	400 A
Teilentladung bei 2 U₀ Partial discharge at 2 U ₀	< 5 pC
Wechselspannung (AC, 5 min.) Alternating withstand voltage (AC, 5 min.)	57 kV
Gleichspannung (DC, 15 min.) Direct withstand voltage (DC, 15 min.)	76 kV
Stoßspannung Impulse withstand voltage	125 kV

Lieferumfang:

Scope of delivery:

Steckerkörper inkl. Schirmleitungen mit Kabelschuhen Cable connectors	3
Feldsteuerkörper Stress cones	3
Leiterkabelschuhe Conductor cable lugs	3
Erdungskabelschuhe Earthing cable lugs	3
Montageanleitung Assembly instructions	1
Zubehör Accessories	

Technische Details für die Bestellung für 6/10(12) kV Kabel

Technical details for order for 6/10(12) kV cables

CE 24-400 inkl. Schraubkabelschuhe für den Leiter und den Schirmdrähten

CE 24-400 incl. screw type cable lugs for conductor and screening wires

Querschnitt Cross section	Größe des Feldsteuerkörpers Size of stress cone	Ø der geschälten Aderisolierung (d) Ø of core insulation (d)	Bestellnummer Ref. No.
mm ²		mm	
25 – 95	02	12.7 – 25.0	26 416 81
95 – 240	23	17.0 – 32.6	26 416 82
185 – 240	03	21.2 – 34.6	26 416 83

Technische Details für die Bestellung für 12/20(24) kV Kabel

Technical details for order for 12/20(24) kV cables

CE 24-400 inkl. Presskabelschuhe für den Leiter und den Schirmdrähten

CE 24-400 incl. crimp type cable lugs for conductor and screening wires

Querschnitt Cross section	Größe des Feldsteuerkörpers Size of stress cone	Ø der geschälten Aderisolierung (d) Ø of core insulation (d)	Bestellnummer Ref. No.	Al	Cu
mm ²		mm			
25	02	12.7 – 25.0	26 416 51		26 416 01
35	02	12.7 – 25.0	26 416 52		26 416 02
50	02	12.7 – 25.0	26 416 53		26 416 03
70	02	12.7 – 25.0	26 416 54		26 416 04
95	03	21.2 – 34.6	26 416 55		26 416 05
120	03	21.2 – 34.6	26 416 56		26 416 06
150	03	21.2 – 34.6	26 416 57		26 416 07
185	03	21.2 – 34.6	26 416 58		26 416 08
240	03	21.2 – 34.6	26 416 59		26 416 09
300	03	21.2 – 34.6	26 416 60		26 416 10

CE 24-400 inkl. Schraubkabelschuhe für den Leiter und den Schirmdrähten

CE 24-400 incl. screw type cable lugs for conductor and screening wires

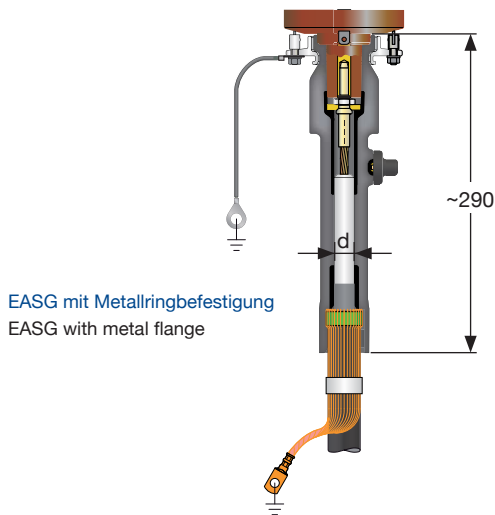
Querschnitt Cross section	Größe des Feldsteuerkörpers Size of stress cone	Ø der geschälten Aderisolierung (d) Ø of core insulation (d)	Bestellnummer Ref. No.
mm ²		mm	
25 – 95	02	12.7 – 25.0	26 416 81
95 – 240	03	21.2 – 34.6	26 416 83

Die Angaben dienen lediglich der Information und stellen keine Zusicherung oder rechtsverbindliche Erklärung dar. Vertragliche Verpflichtungen entstehen erst mit Abschluss eines schriftlichen Vertrages unter ausdrücklicher Benennung der geltenden Vertragsinhalte. Eine Haftung für die Richtigkeit der übermittelten Informationen ist ausgeschlossen. Die Weitergabe an Dritte oder Veröffentlichung ist untersagt. Urheber- und gewerbliche Schutzrechte bleiben bei NKT und sind geschützt.

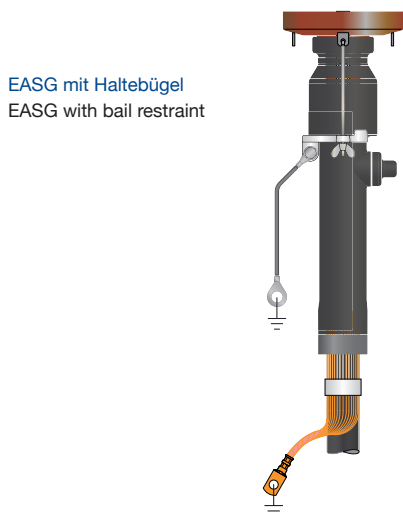
This data was prepared for informational purposes only and does not contain any representations, legally binding declarations or guarantees. Contractual obligations shall only come into effect after a written contract, detailing the terms and conditions, has been signed. A liability of NKT for the correctness of the information contained herein is excluded. The data shall not be handed out to third parties or disclosed in public documents. Any intellectual property rights remain with NKT and are reserved.

Gerades Kabelsteckteil

Straight connector



EASG mit Metallringbefestigung
EASG with metal flange



EASG mit Haltebügel
EASG with bail restraint

Anwendung:

Application:

Der EASG 20/250 ist ein gerades Kabelsteckteil aus Silikonkautschuk zum Anschluss von kunststoffisolierten Kabeln bis 24 kV an Schaltanlagen und Transformatoren mit Geräteanschlusssteilen Typ A (250 A) gemäß EN 50180 und EN 50181.

EASG 20/250 is a straight connector made of silicone rubber for connection to switchgears and transformers up to 24 kV with bushings type A (250 A) according to EN 50180 and EN 50181.

- **schnelle und einfache Montage**
quick and easy assembly
- **Schirmung durch äußere Leitschicht**
screening by outer conductive layer
- **integriertes Feldsteuerungssystem**
integrated stress control system
- **Kabelmantelprüfung ohne Lösen des Steckers**
cable sheath testing without dismantling of connector
- **nur ein Steckerkörper von 25 bis 95 mm² / 24 kV**
only one size covering the application range 25 – 95 mm² / 24 kV
- **kapazitiver Messpunkt**
capacitive measuring point

Eigenschaften:

Properties:

Maximale Systemspannung Maximal system voltage	24 kV
Dauernennstrom Continuous nominal current	250 A
Teilentladung bei 2 U ₀ Partial discharge at 2 U ₀	< 5 pC
Wechselspannung (AC, 5 min.) Alternating withstand voltage (AC, 5 min.)	57 kV
Gleichspannung (DC, 15 min.) Direct withstand voltage (DC, 15 min.)	76 kV
Stoßspannung Impulse withstand voltage	125 kV

Lieferumfang:

Scope of delivery:

Steckerkörper inkl. Schirmleitungen mit Kabelschuhen Cable connectors	3
Leiterkabelschuhe Conductor cable lugs	3
Erdungskabelschuhe Earthing cable lugs	3
Montageanleitung Assembly instructions	1
Zubehör Accessories	

Technische Details für die Bestellung für 6/10(12) kV Kabel

Technical details for order for 6/10(12) kV cables

EASG 10/250, inkl. Presskabelschuhe für den Leiter und den Schirmdrähten

EASG 10/250, incl. crimp type cable lugs for conductor and screening wires

Querschnitt Cross section	Größe Size	Ø der geschälten Aderisolierung (d) Ø of core insulation (d)	Bestellnummer mit Haltebügel Ref. No. with bail restraint mit Messpunkt with measuring point	Bestellnummer mit Metallringbefestigung Ref. No. with metal flange mit Messpunkt with measuring point		
mm ²		mm	Al Cu	Al Cu		
95	3	17.0 – 25.0	26 263 55	26 263 05	26 263 65	26 263 15

EASG 10/250, inkl. Schraubkabelschuhe für den Leiter und den Schirmdrähten

EASG 10/250, incl. screw type cable lugs for conductor and screening wires

Querschnitt Cross section	Größe Size	Ø der geschälten Aderisolierung (d) Ø of core insulation (d)	Bestellnummer mit Haltebügel Ref. No. with bail restraint mit Messpunkt with measuring point	Bestellnummer mit Metallringbefestigung Ref. No. with metal flange mit Messpunkt with measuring point
mm ²		mm		
95	3	17.0 – 25.0	26 263 86	26 263 87

Technische Details für die Bestellung für 12/20(24) kV Kabel

Technical details for order for 12/20(24) kV cables

EASG 20/250, inkl. Presskabelschuhe für den Leiter und den Schirmdrähten

EASG 20/250, incl. crimp type cable lugs for conductor and screening wires

Querschnitt Cross section	Größe Size	Ø der geschälten Aderisolierung (d) Ø of core insulation (d)	Bestellnummer mit Haltebügel und Messpunkt Ref. No. with bail restraint and measuring point	Bestellnummer mit Metallringbefestigung und Messpunkt Ref. No. with metal flange and measuring point		
mm ²		mm	Al Cu	Al Cu		
25	3	17.0 – 25.0	26 263 51	26 263 01	26 263 61	26 263 11
35	3	17.0 – 25.0	26 263 52	26 263 02	26 263 62	26 263 12
50	3	17.0 – 25.0	26 263 53	26 263 03	26 263 63	26 263 13
70	3	17.0 – 25.0	26 263 54	26 263 04	26 263 64	26 263 14
95	3	17.0 – 25.0	26 263 55	26 263 05	26 263 65	26 263 15

EASG 20/250, inkl. Schraubkabelschuhe für den Leiter und den Schirmdrähten

EASG 20/250, incl. screw type cable lugs for conductor and screening wires

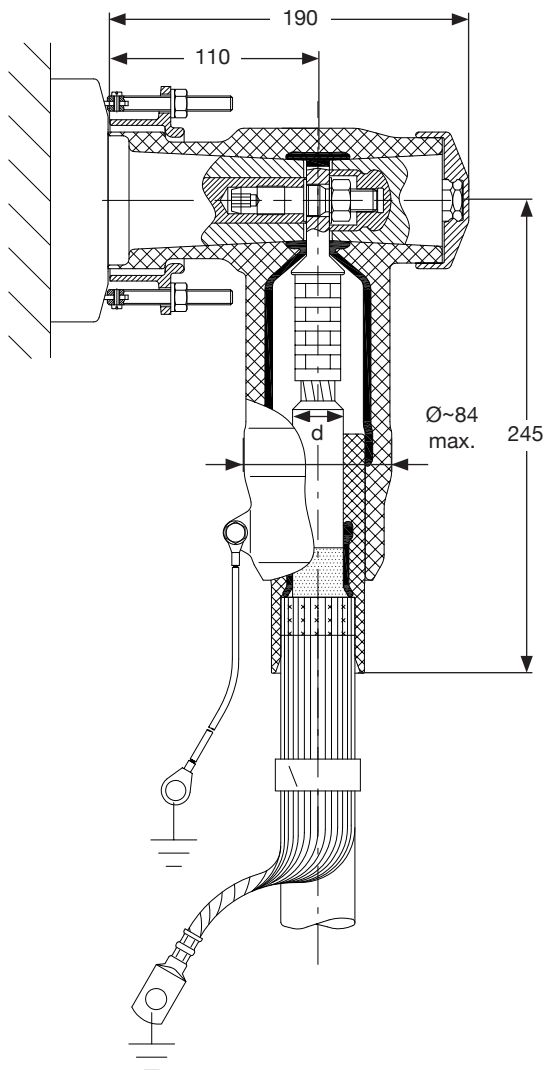
Querschnitt Cross section	Größe Size	Ø der geschälten Aderisolierung (d) Ø of core insulation (d)	Bestellnummer mit Haltebügel und Messpunkt Ref. No. with bail restraint and measuring point	Bestellnummer mit Metallringbefestigung und Messpunkt Ref. No. with metal flange and measuring point
mm ²		mm		
25 – 95	3	17.0 – 25.0	26 263 86	26 263 87

Die Angaben dienen lediglich der Information und stellen keine Zusicherung oder rechtsverbindliche Erklärung dar. Vertragliche Verpflichtungen entstehen erst mit Abschluss eines schriftlichen Vertrages unter ausdrücklicher Benennung der geltenden Vertragsinhalte. Eine Haftung für die Richtigkeit der übermittelten Informationen ist ausgeschlossen. Die Weitergabe an Dritte oder Veröffentlichung ist untersagt. Urheber- und gewerbliche Schutzrechte bleiben bei NKT und sind geschützt.

This data was prepared for informational purposes only and does not contain any representations, legally binding declarations or guarantees. Contractual obligations shall only come into effect after a written contract, detailing the terms and conditions, has been signed. A liability of NKT for the correctness of the information contained herein is excluded. The data shall not be handed out to third parties or disclosed in public documents. Any intellectual property rights remain with NKT and are reserved.

Abzweig-Kabelsteckteil

Branch connector



Anwendung:

Application:

Der CB 36-400 ist ein geschirmtes Kabelsteckteil aus Silikonkautschuk zum Anschluss von kunststoffisolierten Kabeln bis 42 kV an Schaltanlagen und Transformatoren mit Geräteanschlusssteilen Typ B (400 A) gemäß EN 50180 und EN 50181.

CB 36-400 is a branch connector made of silicone rubber for connection to switchgears and transformers up to 42 kV with bushings type B (400 A) according to EN 50180 and EN 50181.

- schnelle und einfache Montage
quick and easy assembly
- Schirmung durch äußere Leitschicht
screening by outer conductive layer
- integriertes Feldsteuerungssystem
integrated stress control system
- verschiedene Anschlusstechniken:
use of various cable lug types
 - Schraubtechnik
screw type
 - Sechskantpressung
hexagonal pressing
- Kabelmantelprüfung ohne Lösen des Steckers
cable sheath testing without dismantling of connector
- kapazitiver Messpunkt
capacitive measuring point
- Laschenbreite des Kabelschuhs = 28 mm
width of the cable lug = 28 mm

Eigenschaften:

Properties:

Maximale Systemspannung Maximal system voltage	42 kV
Dauernennstrom Continuous nominal current	400 A
Teilentladung bei 2 U ₀ Partial discharge at 2 U ₀	< 5 pC
Wechselspannung (AC, 5 min.) Alternating withstand voltage (AC, 5 min.)	94 kV
Gleichspannung (DC, 15 min.) Direct withstand voltage (DC, 15 min.)	125 kV
Stoßspannung Impulse withstand voltage	200 kV

Lieferumfang:

Scope of delivery:

Steckerkörper inkl. Schirmleitungen mit Kabelschuhen Cable connectors	3
Feldsteuerkörper Stress cones	3
Leiterkabelschuhe Conductor cable lugs	3
Erdungskabelschuhe Earthing cable lugs	3
Montageanleitung Assembly instructions	1
Zubehör Accessories	

Technische Details für die Bestellung für 12/20(24) kV Kabel

Technical details for order for 12/20(24) kV cables

CB 36-400 inkl. Presskabelschuhe für den Leiter und den Schirmdrähten

CB 36-400 incl. crimp type cable lugs for conductor and screening wires

Querschnitt Cross section mm ²	Größe des Feldsteuerkörpers Size of stress cone	Ø der geschälten Aderisolierung (d) Ø of core insulation (d) mm	Bestellnummer Ref. No. Al	Cu
25				
35	5003	17.0 – 24.3	Auf Anfrage on request	Auf Anfrage on request
50				
70				
95				
120	5005	21.2 – 33.6	Auf Anfrage on request	Auf Anfrage on request
150				
185				
240				
300	5027	28.9 – 40.0	26 456 60	26 456 10

CB 36-400 inkl. Schraubkabelschuhe für den Leiter und den Schirmdrähten

CB 36-400 incl. screw type cable lugs for conductor and screening wires

Querschnitt Cross section mm ²	Größe des Feldsteuerkörpers Size of stress cone	Ø der geschälten Aderisolierung (d) Ø of core insulation (d) mm	Bestellnummer Ref. No.
25 – 70	5003	17.0 – 24.3	26 456 68
95 – 120	5005	21.2 – 33.6	26 456 67
95 – 240	5005	21.2 – 33.6	26 456 70

Technische Details für die Bestellung für 18/30(36) kV Kabel

Technical details for order for 18/30(36) kV cables

CB 36-400 inkl. Presskabelschuhe für den Leiter und den Schirmdrähten

CB 36-400 incl. crimp type cable lugs for conductor and screening wires

Querschnitt Cross section mm ²	Größe des Feldsteuerkörpers Size of stress cone	Ø der geschälten Aderisolierung (d) Ø of core insulation (d) mm	Bestellnummer Ref. No. Al	Cu
25	5003	17.0 – 24.3	26 456 51	26 456 01
35	5003	17.0 – 24.3	26 456 52	26 456 02
50	5005	21.2 – 33.6	26 456 53	26 456 03
70	5005	21.2 – 33.6	26 456 54	26 456 04
95	5005	21.2 – 33.6	26 456 55	26 456 05
120	5005	21.2 – 33.6	26 456 56	26 456 06
150	5027	28.9 – 40.0	26 456 57	26 456 07
185	5027	28.9 – 40.0	26 456 58	26 456 08
240	5027	28.9 – 40.0	26 456 59	26 456 09
300	5027	28.9 – 40.0	26 456 60	26 456 10

CB 36-400 inkl. Schraubkabelschuhe für den Leiter und den Schirmdrähten

CB 36-400 incl. screw type cable lugs for conductor and screening wires

Querschnitt Cross section mm ²	Größe des Feldsteuerkörpers Size of stress cone	Ø der geschälten Aderisolierung (d) Ø of core insulation (d) mm	Bestellnummer Ref. No.
25 – 35	5003	17.0 – 24.3	26 456 68
50 – 120	5005	21.2 – 33.6	26 456 67
70 – 120	5005	21.2 – 33.6	26 456 70
150 – 240	5027	28.9 – 40.0	26 456 69



**Kabelsteckteile für
Geräteanschlusssteile
Typ C1/C2 und F**

**Cable connectors for
bushings type C1/C2 and F**

Kabelsteckteile für Geräteanschlusssteile Typ C1/C2 sowie F

Cable connectors for bushings type C1/C2 and F

Die Geräteanschlusssteile Typ C1 bzw. C2 sind auch als 630 A bzw. 1250 A Durchführungen gemäß EN 50180 und EN 50181 bekannt. C1 und C2 haben eine gleiche Außenkontur, lediglich die Strombelastbarkeit unterscheidet sich. Beide Durchführungen besitzen einen mechanisch belastbaren M16-Schraubkontakt und werden zumeist für Kabelanschlüsse in gekapselten Schaltanlagen verwendet.

Für diese beiden Geräteanschlusssteile kommen unsere Stecker Typ CB xx-630 und CB xx-1250 zum Einsatz, wobei beide Typen für C1 und C2 Durchführungen verwendet werden können.

Für das wesentlich größere Geräteanschlusssteil Typ F sind über den M16-Schraubkontakt Ströme bis zu 2500 Ampere zulässig. Für dieses Geräteanschlusssteil wird der CB 42-2500 verwendet.

Um weitere Kabel aufzulegen, wird das Koppelsteckteil Typ CC verwendet. Es können alle Abzweigstecker und Koppelstecker mit gleichem Gewinde (M12 oder M16) kombiniert werden. Das gleiche gilt für den Überspannungsableiter Typ CSA.

- CE** = Connector **E**lbow
= Winkel-Kabelsteckteil
- CB** = Connector **B**ranch
= Abzweig-Kabelsteckteil
- CC** = Connector **C**oupling
= Koppel-Kabelsteckteil
- CSA** = Connector **S**urge **A**rrester
= Connector Surge Arrester

Die Bestellnummern für Kabelsteckteile in diesem Katalog sind für Kabel nach VDE 0276-620, mit fest extrudierter Leitschicht und Kupfer-Drahtschirm. Für weitere Kabeltypen bieten wir reichhaltiges Zubehör an. Bitte bei der Bestellung den Kabeltyp angeben. Im Anhang dieses Kataloges findet sich ein Kabeldatenblatt-Fragebogen, mit dessen Hilfe ein nicht normiertes Kabel beschrieben und der Bestellung beigelegt werden kann. Zur Installation der Garnituren mit Presskabelschuhen werden Presswerkzeuge und Einsätze nach DIN 48083 Teil 4 verwendet.

Bushings type C1 or C2 also known as 630 A or 1250 A bushing according to EN 50180 and EN 50181. C1 and C2 has the same outer contour but a different copper insert for higher current. They have a mechanical robust M16 threads and mostly used to connect the cables with transformers or SF6-switchgears.

For both bushings, our CB xx-630 and CB xx-1250 are being used.

With the M16 thread and the large copper insert of the larger bushing type F, currents up to 2500 ampere possible. For this bushing, our CB 42-2500 is being used.

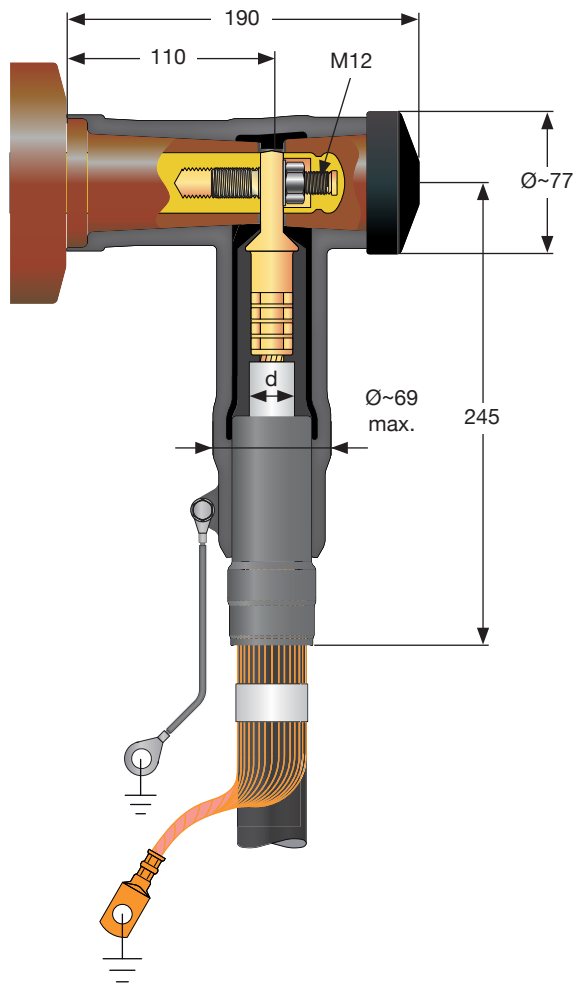
To install further cables, the coupling connector type CC is used. All CB and CC with the same thread can be combined. The same applies for the surge arrester type CSA.

- CE** = Connector **E**lbow
- CB** = Connector **B**ranch
- CC** = Connector **C**oupling
- CSA** = Connector **S**urge **A**rrester

The reference numbers of the connectors refer to cables according to VDE 0276-620, with solid extruded outer conductive layer and copper wire screen. For different cable types, we have a wide variety of accessories. Please give the cable data sheet in your order. In the appendix of this catalogue, you can find a cable data form, wherewith you easy can describe your cable. For installing of the accessories include crimp type cable lugs, crimping tools with die codes according to DIN 48083 part 4 have to be used.

Abzweig-Kabelsteckteil

Branch connector



Anwendung:

Application:

Der CB 24-630 ist ein geschirmtes 20 kV- Kabelsteckteil aus Silikonkautschuk zum Anschluss von kunststoffisolierten Kabeln bis 24 kV an Schaltanlagen und Transformatoren mit Geräteanschlusssteilen Typ C1 (630 A) und C2 (1250 A) gemäß EN 50180 und EN 50181. Der CB 24-630 ist auch mit Metallgehäuse erhältlich.

CB 24-630 is a 20 kV- branch connector made of silicone rubber for connection to switchgears and transformers up to 24 kV with bushings according to EN 50180 and EN 50181, connection type C1 (630A) and C2 (1250 A). The CB24-630 is also available with metal housing.

- schnelle und einfache Montage
quick and easy assembly
- Schirmung durch äußere Leitschicht
screening by outer conductive layer
- verschiedene Anschlusstechniken:
use of various cable lug types
 - Schraubtechnik
screw type
 - Sechskantpressung
hexagonal pressing
- Kabelmantelprüfung ohne Lösen des Steckers
cable sheath testing without dismantling of connector
- kapazitiver Messpunkt
capacitive measuring point
- Laschenbreite des Kabelschuhs = 28 mm
width of the cable lug = 28 mm

Eigenschaften:

Properties:

Maximale Systemspannung Maximal system voltage	24 kV
Dauernennstrom Continuous nominal current	630 A
Teilentladung bei 2 U ₀ Partial discharge at 2 U ₀	< 5 pC
Wechselspannung (AC, 5 min.) Alternating withstand voltage (AC, 5 min.)	57 kV
Gleichspannung (DC, 15 min.) Direct withstand voltage (DC, 15 min.)	76 kV
Stoßspannung Impulse withstand voltage	125 kV

Lieferumfang:

Scope of delivery:

Steckerkörper inkl. Schirmleitungen mit Kabelschuhen Cable connectors	3
Feldsteuerkörper Stress cones	3
Leiterkabelschuhe Conductor cable lugs	3
Erdungskabelschuhe Earthing cable lugs	3
Montageanleitung Assembly instructions	1
Zubehör Accessories	

Technische Details für die Bestellung für 6/10(12) kV Kabel

Technical details for order for 6/10(12) kV cables

CB 24-630 inkl. Presskabelschuhe für den Leiter und den Schirmdrähten

CB 24-630 incl. crimp type cable lugs for conductor and screening wires

Querschnitt Cross section	Größe des Feldsteuerkörpers Size of stress cone	Ø der geschälten Aderisolierung (d) Ø of core insulation (d)	Bestellnummer Ref. No.
mm ²		mm	Al Cu
25	02	12.7 – 25.0	26 323 51 26 323 01
35			26 323 52 26 323 02
50			26 323 53 26 323 03
70			26 323 54 26 323 04
95			26 323 65 26 323 15
120			26 323 66 26 323 16
150			26 323 67 26 323 17
185	03	21.2 – 34.6	26 323 58 26 323 08
240			26 323 59 26 323 09
300			26 323 60 26 323 10
95	23	17.0 – 32.6	26 321 35 26 321 75
120			26 321 36 26 321 76
150			26 321 37 26 321 77
185			26 321 38 26 321 78
240			26 321 39 26 321 79
300			26 321 40 26 321 80

CB 24-630 inkl. Schraubkabelschuhe für den Leiter und den Schirmdrähten

CB 24-630 incl. screw type cable lugs for conductor and screening wires

Querschnitt Cross section	Größe des Feldsteuerkörpers Size of stress cone	Ø der geschälten Aderisolierung (d) Ø of core insulation (d)	Bestellnummer Ref. No.
mm ²		mm	
25 – 95	02	12.7 – 25.0	26 321 42
95 – 240	23	17.0 – 32.6	26 321 43 / 26 621 63 (AWG)
185 – 240	03	21.2 – 34.6	26 321 44 / 26 321 64 (AWG)
185 – 300	03	21.2 – 34.6	26 321 53

* American Wire Gauge Specification

Die Angaben dienen lediglich der Information und stellen keine Zusicherung oder rechtsverbindliche Erklärung dar. Vertragliche Verpflichtungen entstehen erst mit Abschluss eines schriftlichen Vertrages unter ausdrücklicher Benennung der geltenden Vertragsinhalte. Eine Haftung für die Richtigkeit der übermittelten Informationen ist ausgeschlossen. Die Weitergabe an Dritte oder Veröffentlichung ist untersagt. Urheber- und gewerbliche Schutzrechte bleiben bei NKT und sind geschützt.

This data was prepared for informational purposes only and does not contain any representations, legally binding declarations or guarantees. Contractual obligations shall only come into effect after a written contract, detailing the terms and conditions, has been signed. A liability of NKT for the correctness of the information contained herein is excluded. The data shall not be handed out to third parties or disclosed in public documents. Any intellectual property rights remain with NKT and are reserved.

Technische Details für die Bestellung für 12/20(24) kV Kabel

Technical details for order for 12/20(24) kV cables

CB 24-630 inkl. Presskabelschuhe für den Leiter und den Schirmdrähten

CB 24-630 incl. crimp type cable lugs for conductor and screening wires

Querschnitt Cross section	Größe des Feldsteuerkörpers Size of stress cone	Ø der geschälten Aderisolierung (d) Ø of core insulation (d)	Bestellnummer Ref. No.
mm ²		mm	Al Cu
25	02	12.7 – 25.0	26 323 51 26 323 01
35			26 323 52 26 323 02
50			26 323 53 26 323 03
70			26 323 54 26 323 04
95			26 323 55 26 323 05
120	03	21.2 – 34.6	26 323 56 26 323 06
150			26 323 57 26 323 07
185			26 323 58 26 323 08
240			26 323 59 26 323 09
300			26 323 60 26 323 10
25	23	17.0 – 32.6	26 321 31 26 321 71
35			26 321 32 26 321 72
50			26 321 33 26 321 73
70			26 321 34 26 321 74
95			26 321 35 26 321 75
120			26 321 36 26 321 76
150			26 321 37 26 321 77
185			26 321 38 26 321 78
240			26 321 39 26 321 79

CB 24-630 inkl. Schraubkabelschuhe für den Leiter und den Schirmdrähten

CB 24-630 incl. screw type cable lugs for conductor and screening wires

Querschnitt Cross section	Größe des Feldsteuerkörpers Size of stress cone	Ø der geschälten Aderisolierung (d) Ø of core insulation (d)	Bestellnummer Ref. No.
mm ²		mm	
25 – 95	02	12.7 – 25.0	26 321 42
95 – 240	03	21.2 – 34.6	26 321 44 / 26 321 64 (AWG)
95 – 300	03	21.2 – 34.6	26 321 53

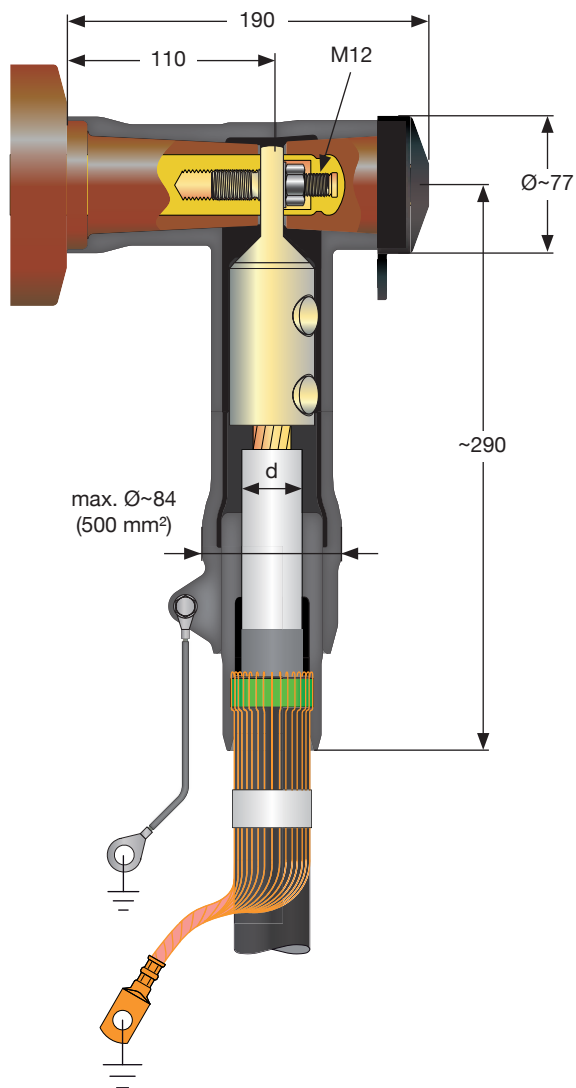
* American Wire Gauge Specification

Die Angaben dienen lediglich der Information und stellen keine Zusicherung oder rechtsverbindliche Erklärung dar. Vertragliche Verpflichtungen entstehen erst mit Abschluss eines schriftlichen Vertrages unter ausdrücklicher Benennung der geltenden Vertragsinhalte. Eine Haftung für die Richtigkeit der übermittelten Informationen ist ausgeschlossen. Die Weitergabe an Dritte oder Veröffentlichung ist untersagt. Urheber- und gewerbliche Schutzrechte bleiben bei NKT und sind geschützt.

This data was prepared for informational purposes only and does not contain any representations, legally binding declarations or guarantees. Contractual obligations shall only come into effect after a written contract, detailing the terms and conditions, has been signed. A liability of NKT for the correctness of the information contained herein is excluded. The data shall not be handed out to third parties or disclosed in public documents. Any intellectual property rights remain with NKT and are reserved.

Abzweig-Kabelsteckteil

Branch connector



Anwendung:

Application:

Der CB 24-1250/2 ist ein geschirmtes 20 kV- Kabelsteckteil aus Silikonkautschuk zum Anschluss von kunststoffisolierten Kabeln bis 24 kV an Schaltanlagen und Transformatoren mit Geräteanschlusssteilen Typ C1 (630 A) und C2 (1250 A) gemäß EN 50180 und EN 50181.

CB 24-1250/2 is a 20 kV- branch connector made of silicone rubber for connection to switchgears and transformers up to 24 kV with bushings according to EN 50180 and EN 50181, connection type C1 (630A) and C2 (1250 A).

- schnelle und einfache Montage
quick and easy assembly
- Schirmung durch äußere Leitschicht
screening by outer conductive layer
- verschiedene Anschlusstechniken:
use of various cable lug types
 - Schraubtechnik
screw type
 - Sechskantpressung
hexagonal pressing
- Kabelmantelprüfung ohne Lösen des Steckers
cable sheath testing without dismantling of connector
- kapazitiver Messpunkt
capacitive measuring point
- Laschenbreite des Kabelschuhs = 40 mm
width of the cable lug = 40 mm

Eigenschaften:

Properties:

Maximale Systemspannung Maximal system voltage	24 kV
Dauernennstrom Continuous nominal current	1250 A
Teilentladung bei 2 U ₀ Partial discharge at 2 U ₀	< 5 pC
Wechselspannung (AC, 5 min.) Alternating withstand voltage (AC, 5 min.)	57 kV
Gleichspannung (DC, 15 min.) Direct withstand voltage (DC, 15 min.)	76 kV
Stoßspannung Impulse withstand voltage	125 kV

Lieferumfang:

Scope of delivery:

Steckerkörper inkl. Schirmleitungen mit Kabelschuhen Cable connectors	3
Feldsteuerkörper Stress cones	3
Leiterkabelschuhe Conductor cable lugs	3
Erdungskabelschuhe Earthing cable lugs	3
Montageanleitung Assembly instructions	1
Zubehör Accessories	

Technische Details für die Bestellung für 6/10(12) kV Kabel

Technical details for order for 6/10(12) kV cables

CB 24-1250/2 inkl. Presskabelschuhe für den Leiter und den Schirmdrähten

CB 24-1250/2 incl. crimp type cable lugs for conductor and screening wires

Querschnitt Cross section	Größe des Feldsteuerkörpers Size of stress cone	Ø der geschälten Aderisolierung (d) Ø of core insulation (d)	Bestellnummer Ref. No.	
mm ²		mm	Al	Cu
185				
240	5005	21.2 – 33.6	Auf Anfrage on request	Auf Anfrage on request
300				
400			26 582 61	26 582 11
500	5027	28.9 – 40.0	26 582 62	26 582 12

CB 24-1250/2 inkl. Schraubkabelschuhe für den Leiter und den Schirmdrähten

CB 24-1250/2 incl. screw type cable lugs for conductor and screening wires

Querschnitt Cross section	Größe des Feldsteuerkörpers Size of stress cone	Ø der geschälten Aderisolierung (d) Ø of core insulation (d)	Bestellnummer Ref. No.	
mm ²		mm		
185 – 300	5005	21.2 – 33.6	26 582 44	
400 – 500	5027	28.9 – 40.0	26 582 46	

Technische Details für die Bestellung für 12/20(24) kV Kabel

Technical details for order for 12/20(24) kV cables

CB 24-1250/2 inkl. Presskabelschuhe für den Leiter und den Schirmdrähten

CB 24-1250/2 incl. crimp type cable lugs for conductor and screening wires

Querschnitt Cross section	Größe des Feldsteuerkörpers Size of stress cone	Ø der geschälten Aderisolierung (d) Ø of core insulation (d)	Bestellnummer Ref. No.	
mm ²		mm	Al	Cu
95			26 582 55	26 582 05
120			26 582 56	26 582 06
150	5005	21.2 – 33.6	26 582 57	26 582 07
185			26 582 58	26 582 08
240			26 582 59	26 582 09
300			26 582 60	26 582 10
400	5027	28.9 – 40.0	26 582 61	26 582 11
500			26 582 62	26 582 12

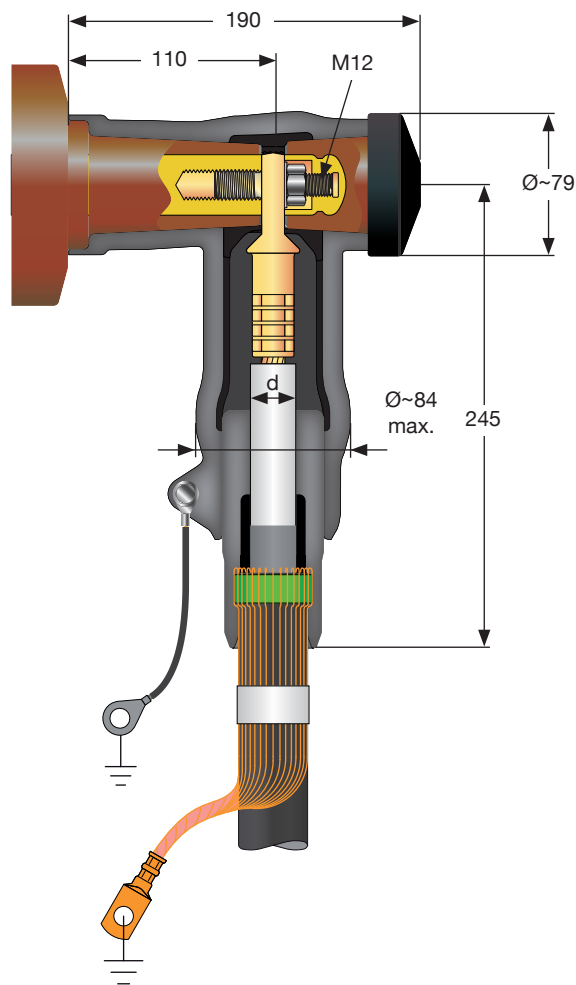
CB 24-1250/2 inkl. Schraubkabelschuhe für den Leiter und den Schirmdrähten

CB 24-1250/2 incl. screw type cable lugs for conductor and screening wires

Querschnitt Cross section	Größe des Feldsteuerkörpers Size of stress cone	Ø der geschälten Aderisolierung (d) Ø of core insulation (d)	Bestellnummer Ref. No.	
mm ²		mm		
95 – 240	5005	21.2 – 33.6	26 582 44	
300 – 500	5027	28.9 – 40.0	26 582 46	

Abzweig-Kabelsteckteil

Branch connector



Anwendung:

Application:

Der CB 36-630 ist ein geschirmtes Kabelsteckteil aus Silikonkautschuk zum Anschluss von kunststoffisolierten Kabeln bis 42 kV an Schaltanlagen und Transformatoren mit Geräteanschlussteilen Typ C1 (630 A) und C2 (1250 A) gemäß EN 50180 und EN 50181.

CB 36-630 is a branch connector made of silicone rubber for connection to switchgears and transformers up to 42 kV with bushings according to EN 50180 and EN 50181, connection type C1 (630A) and C2 (1250 A).

- schnelle und einfache Montage
quick and easy assembly
- Schirmung durch äußere Leitschicht
screening by outer conductive layer
- verschiedene Anschlusstechniken:
use of various cable lug types
 - Schraubtechnik
screw type
 - Sechskantpressung
hexagonal pressing
- Kabelmantelprüfung ohne Lösen des Steckers
cable sheath testing without dismantling of connector
- kapazitiver Messpunkt
capacitive measuring point
- Laschenbreite des Kabelschuhs = 28 mm
width of the cable lug = 28 mm

Eigenschaften:

Properties:

Maximale Systemspannung Maximal system voltage	42 kV
Dauernennstrom Continuous nominal current	630 A
Teilentladung bei 2 U ₀ Partial discharge at 2 U ₀	< 5 pC
Wechselspannung (AC, 5 min.) Alternating withstand voltage (AC, 5 min.)	94 kV
Gleichspannung (DC, 15 min.) Direct withstand voltage (DC, 15 min.)	125 kV
Stoßspannung Impulse withstand voltage	200 kV

Lieferumfang:

Scope of delivery:

Steckerkörper inkl. Schirmleitungen mit Kabelschuhen Cable connectors	3
Feldsteuerkörper Stress cones	3
Leiterkabelschuhe Conductor cable lugs	3
Erdungskabelschuhe Earthing cable lugs	3
Montageanleitung Assembly instructions	1
Zubehör Accessories	

Technische Details für die Bestellung für 12/20(24) kV Kabel

Technical details for order for 12/20(24) kV cables

CB 36-630 inkl. Schraubkabelschuhe für den Leiter und den Schirmdrähten

CB 36-630 incl. screw type cable lugs for conductor and screening wires

Querschnitt Cross section	Größe des Feldsteuerkörpers Size of stress cone	Ø der geschälten Aderisolierung (d) Ø of core insulation (d)	Bestellnummer Ref. No.
mm ²		mm	
35 – 70	5003	17.0 – 24.3	26 331 16
95 – 120 Cu/150 Al	5005	21.2 – 33.6	26 331 17
95 – 240	5005	21.2 – 33.6	26 331 18
185 – 400 RM	5024	25.4 – 37.8	26 331 31
300	5027	28.9 – 40.0	26 331 20
400 RM	5031	34.0 – 44.0	26 331 33

Technische Details für die Bestellung für 18/30(36) kV Kabel

Technical details for order for 18/30(36) kV cables

CB 36-630 inkl. Presskabelschuhe für den Leiter und den Schirmdrähten

CB 36-630 incl. crimp type cable lugs for conductor and screening wires

Querschnitt Cross section	Größe des Feldsteuerkörpers Size of stress cone	Ø der geschälten Aderisolierung (d) Ø of core insulation (d)	Bestellnummer Ref. No.	
mm ²		mm	Al	Cu
25	5003	17.0 – 24.3	26 331 51	26 331 01
35			26 331 52	26 331 02
50			26 331 53	26 331 03
70	5005	21.2 – 33.6	26 331 54	26 331 04
95			26 331 55	26 331 05
120			26 331 56	26 331 06
150	5027	28.9 – 40.0	26 331 57	26 331 07
185			26 331 58	26 331 08
240			26 331 59	26 331 09
300			26 331 60	26 331 10

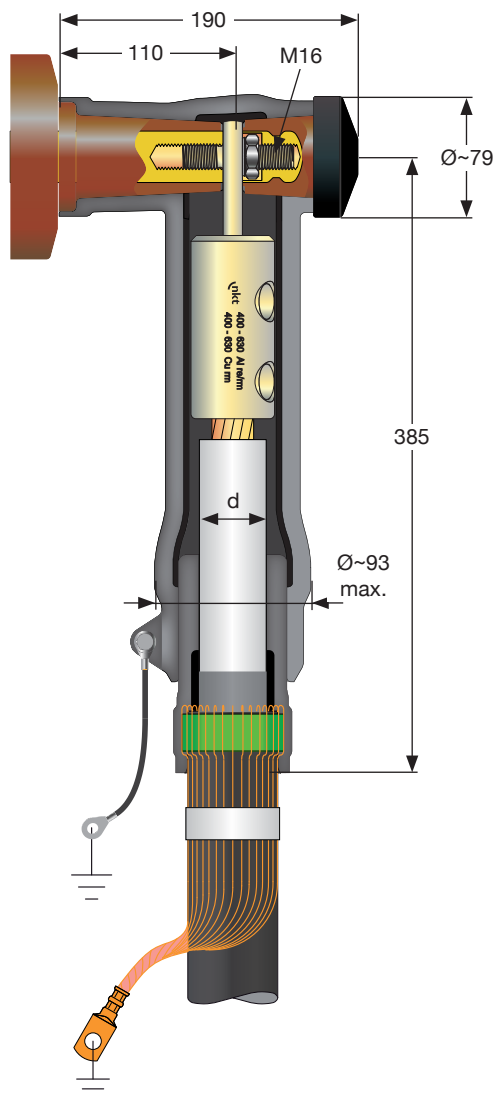
CB 36-630 inkl. Schraubkabelschuhe für den Leiter und den Schirmdrähten

CB 36-630 incl. screw type cable lugs for conductor and screening wires

Querschnitt Cross section	Größe des Feldsteuerkörpers Size of stress cone	Ø der geschälten Aderisolierung (d) Ø of core insulation (d)	Bestellnummer Ref. No.
mm ²		mm	
25 – 35	5003	17.0 – 24.3	26 331 16
50 – 120/150 Al	5005	21.2 – 33.6	26 331 17
95 – 150	5005	21.2 – 33.6	26 331 18
95 – 240	5024	25.4 – 37.8	26 331 32
150 – 240	5027	28.9 – 40.0	26 331 19
150 – 300	5027	28.9 – 40.0	26 331 20
300 – 400 RM	5031	34.0 – 44.0	26 331 33

Abzweig-Kabelsteckteil

Branch connector



Anwendung:

Application:

Der CB 36-630(1250) ist ein geschirmtes Kabelsteckteil aus Silikonkautschuk zum Anschluss von kunststoffisolierten Kabeln bis 42 kV an Schaltanlagen und Transformatoren mit Geräteanschlusssteilen Typ C1 (630 A) und C2 (1250 A) gemäß EN 50180 und EN 50181.

CB 36-630(1250) is a branch connector made of silicone rubber for connection to switchgears and transformers up to 42 kV with bushings according to EN 50180 and EN 50181, connection type C1 (630A) and C2 (1250 A).

- schnelle und einfache Montage
quick and easy assembly
- Schirmung durch äußere Leitschicht
screening by outer conductive layer
- verschiedene Anschlusstechniken:
use of various cable lug types
 - Schraubtechnik
screw type
 - Sechskantpressung
hexagonal pressing
- Kabelmantelprüfung ohne Lösen des Steckers
cable sheath testing without dismantling of connector
- kapazitiver Messpunkt
capacitive measuring point
- Laschenbreite des Kabelschuhs = 45 mm
width of the cable lug = 45 mm

Eigenschaften:

Properties:

Maximale Systemspannung Maximal system voltage	42 kV
Dauernennstrom Continuous nominal current	1250 A
Teilentladung bei $2 U_0$ Partial discharge at $2 U_0$	$< 5 \text{ pC}$
Wechselspannung (AC, 5 min.) Alternating withstand voltage (AC, 5 min.)	94 kV
Gleichspannung (DC, 15 min.) Direct withstand voltage (DC, 15 min.)	125 kV
Stoßspannung Impulse withstand voltage	200 kV

Lieferumfang:

Scope of delivery:

Steckerkörper inkl. Schirmleitungen mit Kabelschuhen Cable connectors	3
Feldsteuerkörper Stress cones	3
Leiterkabelschuhe Conductor cable lugs	3
Erdungskabelschuhe Earthing cable lugs	3
Montageanleitung Assembly instructions	1
Zubehör Accessories	

Technische Details für die Bestellung für 12/20(24) kV Kabel

Technical details for order for 12/20(24) kV cables

CB 36-630(1250) inkl. Presskabelschuhe für den Leiter und den Schirmdrähten / CB 36-630(1250) incl. crimp type cable lugs for conductor and screening wires

Querschnitt Cross section	Größe des Feldsteuerkörpers Size of stress cone	Ø der geschälten Aderisolierung (d) Ø of core insulation (d)	Bestellnummer Ref. No.	
mm ²		mm	Al	Cu
300	27	28.9 – 37.8	26 381 60	–
400			26 381 61	26 381 11
500	31	34.0 – 45.6	26 381 62	26 381 12
630			26 381 63	26 381 13
630	37	39.1 – 51.0	26 382 63	26 382 13
800			–	26 382 14

CB 36-630(1250) inkl. Schraubkabelschuhe für den Leiter und den Schirmdrähten / CB 36-630(1250) incl. screw type cable lugs for conductor and screening wires

Querschnitt Cross section	Größe des Feldsteuerkörpers Size of stress cone	Ø der geschälten Aderisolierung (d) Ø of core insulation (d)	Bestellnummer Ref. No.	
mm ²		mm		
240 RM – 300	27	28.9 – 37.8	26 382 82	
400 – 630	31	34.0 – 45.6	26 381 74	
400 – 630 800 Al RE	31	34.0 – 45.6	26 381 75	
630 800 Al RE	37	39.1 – 51.0	26 381 76	

Technische Details für die Bestellung für 18/30(36) kV Kabel

Technical details for order for 18/30(36) kV cables

CB 36-630(1250) inkl. Presskabelschuhe für den Leiter und den Schirmdrähten / CB 36-630(1250) incl. crimp type cable lugs for conductor and screening wires

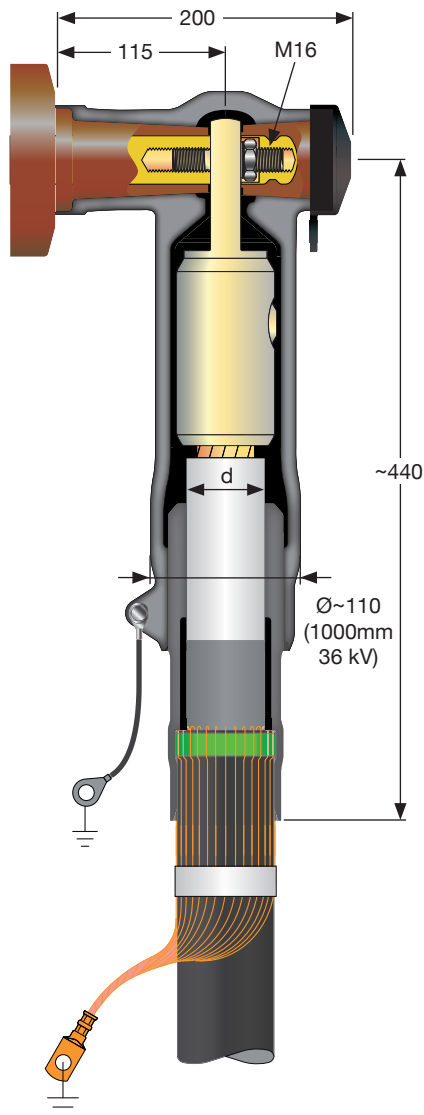
Querschnitt Cross section	Größe des Feldsteuerkörpers Size of stress cone	Ø der geschälten Aderisolierung (d) Ø of core insulation (d)	Bestellnummer Ref. No.	
mm ²		mm	Al	Cu
240			26 382 59	26 382 09
300	31	34.0 – 45.6	26 382 60	26 382 10
400			26 381 61	26 381 11
500			26 381 62	26 381 12
400			26 382 61	26 382 11
500	37	39.1 – 51.0	26 382 62	26 382 12
630			26 382 63	26 382 13

CB 36-630(1250) inkl. Schraubkabelschuhe für den Leiter und den Schirmdrähten / CB 36-630(1250) incl. screw type cable lugs for conductor and screening wires

Querschnitt Cross section	Größe des Feldsteuerkörpers Size of stress cone	Ø der geschälten Aderisolierung (d) Ø of core insulation (d)	Bestellnummer Ref. No.	
mm ²		mm		
150 – 240	27	28.9 – 37.8	26 381 82	
300			26 381 83	
400 – 500	31	34.0 – 45.6	26 381 74	
400 – 500			26 381 75	
400 – 630			26 381 77	
400 – 630 800 Al RE	37	39.1 – 51.0	26 381 76	

Abzweig-Kabelsteckteil

Branch connector



Anwendung:

Application:

Der CB 42-1250/3 ist ein geschirmtes Kabelsteckteil aus Silikonkautschuk zum Anschluss von kunststoffisolierten Kabeln bis 42 kV an Schaltanlagen und Transformatoren mit Geräteanschlusssteilen Typ C1 (630 A) und C2 (1250 A) gemäß EN 50180 und EN 50181.

CB 42-1250/3 is a branch connector made of silicone rubber for connection to switchgears and transformers up to 42 kV with bushings according to EN 50180 and EN 50181, connection type C1 (630A) and C2 (1250 A).

- schnelle und einfache Montage
quick and easy assembly
- Schirmung durch äußere Leitschicht
screening by outer conductive layer
- verschiedene Anschlussstechniken:
use of various cable lug types
 - Schraubtechnik
screw type
 - Sechskantpressung
hexagonal pressing
- Kabelmantelprüfung ohne Lösen des Steckers
cable sheath testing without dismantling of connector
- kapazitiver Messpunkt
capacitive measuring point
- Laschenbreite des Kabelschuhs = 55 mm
width of the cable lug = 55 mm

Eigenschaften:

Properties:

Maximale Systemspannung Maximal system voltage	42 kV
Dauernennstrom Continuous nominal current	1250 A
Teilentladung bei $2 U_0$ Partial discharge at $2 U_0$	< 5 pC
Wechselspannung (AC, 5 min.) Alternating withstand voltage (AC, 5 min.)	95 kV
Gleichspannung (DC, 15 min.) Direct withstand voltage (DC, 15 min.)	125 kV
Stoßspannung Impulse withstand voltage	200 kV

Lieferumfang:

Scope of delivery:

Steckerkörper inkl. Schirmleitungen mit Kabelschuhen Cable connectors	3
Feldsteuerkörper Stress cones	3
Leiterkabelschuhe Conductor cable lugs	3
Erdungskabelschuhe Earthing cable lugs	3
Montageanleitung Assembly instructions	1
Zubehör Accessories	

Technische Details für die Bestellung für 12/20(24) kV Kabel

Technical details for order for 12/20(24) kV cables

CB 42-1250/3 inkl. Presskabelschuhe für den Leiter und den Schirmdrähten / CB 42-1250/3 incl. crimp type cable lugs for conductor and screening wires

Querschnitt Cross section	Größe des Feldsteuerkörpers Size of stress cone	Ø der geschälten Aderisolierung (d) Ø of core insulation (d)	Bestellnummer Ref. No.	
mm ²		mm	Al	Cu
95			26 654 55	26 654 05
120			26 654 56	26 654 06
150	7020	21.2 – 32.6	26 654 77	26 654 27
185			26 654 78	26 654 28
240			26 654 79	26 654 29
300	7027	28.9 – 37.8	26 654 80	26 654 30
400			26 654 81	26 654 31
500	7031	34.0 – 45.6	26 654 82	26 654 32
630			26 654 83	26 654 33
800	7037	39.1 – 51.0	–	26 654 34
1000	7042	45.5 – 57.8	–	26 654 15

CB 42-1250/3 inkl. Schraubkabelschuhe für den Leiter und den Schirmdrähten / CB 42-1250/3 incl. screw type cable lugs for conductor and screening wires

Querschnitt Cross section	Größe des Feldsteuerkörpers Size of stress cone	Ø der geschälten Aderisolierung (d) Ø of core insulation (d)	Bestellnummer Ref. No.	
mm ²		mm		
95 - 240	7020	21.2 - 32.6	26 625 39	
240 RM - 400	7024	28.9 - 37.8	26 625 41	
400 RM - 500 Al	7031	34.0 - 45.6	26 625 43	
400 RM - 630	7031	34.0 - 45.6	26 625 48	
630 RM	7037	39.1 - 51.0	26 625 45	
630 RM - 800	7037	39.1 - 51.0	26 625 47	
1000	7042	45.2 - 57.8	26 625 55	

Die Angaben dienen lediglich der Information und stellen keine Zusicherung oder rechtsverbindliche Erklärung dar. Vertragliche Verpflichtungen entstehen erst mit Abschluss eines schriftlichen Vertrages unter ausdrücklicher Benennung der geltenden Vertragsinhalte. Eine Haftung für die Richtigkeit der übermittelten Informationen ist ausgeschlossen. Die Weitergabe an Dritte oder Veröffentlichung ist untersagt. Urheber- und gewerbliche Schutzrechte bleiben bei NKT und sind geschützt.

This data was prepared for informational purposes only and does not contain any representations, legally binding declarations or guarantees. Contractual obligations shall only come into effect after a written contract, detailing the terms and conditions, has been signed. A liability of NKT for the correctness of the information contained herein is excluded. The data shall not be handed out to third parties or disclosed in public documents. Any intellectual property rights remain with NKT and are reserved.

Technische Details für die Bestellung für 18/30(36) kV Kabel

Technical details for order for 18/30(36) kV cables

CB 42-1250/3 inkl. Presskabelschuhe für den Leiter und den Schirmdrähten / CB 42-1250/3 incl. crimp type cable lugs for conductor and screening wires

Querschnitt Cross section	Größe des Feldsteuerkörpers Size of stress cone	Ø der geschälten Aderisolierung (d) Ø of core insulation (d)	Bestellnummer Ref. No.	
mm ²		mm	Al	Cu
95	7020	21.2 – 32.6	26 654 55	26 654 05
120			26 654 56	26 654 06
150			26 654 57	26 654 07
185	7027	28.9 – 37.8	26 654 58	26 654 08
240			26 654 59	26 654 09
300			26 654 60	26 654 10
400	7037	39.1 – 51.0	26 654 61	26 654 11
500			26 654 62	26 654 12
630			26 654 63	26 654 13
800	7042	45.5 – 57.8	–	26 654 14
1000			–	26 654 15

CB 42-1250/3 inkl. Schraubkabelschuhe für den Leiter und den Schirmdrähten / CB 42-1250/3 incl. screw type cable lugs for conductor and screening wires

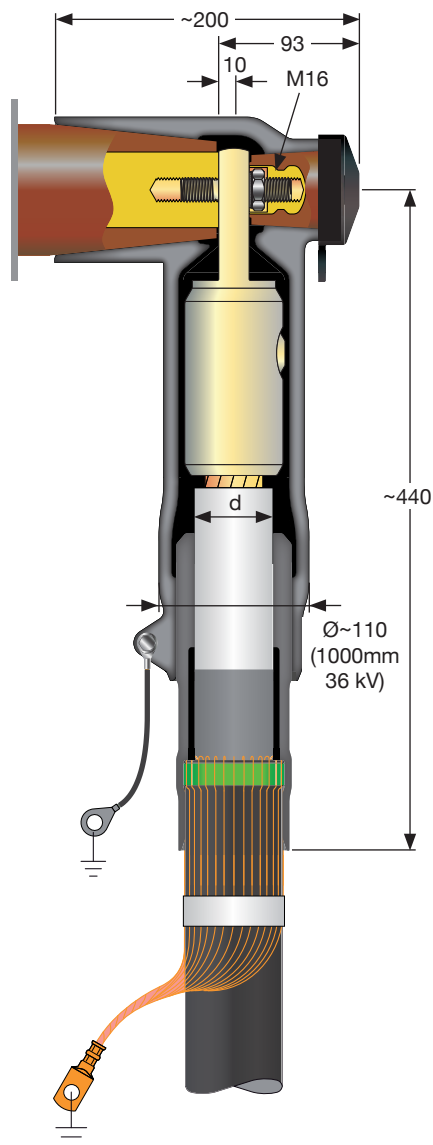
Querschnitt Cross section	Größe des Feldsteuerkörpers Size of stress cone	Ø der geschälten Aderisolierung (d) Ø of core insulation (d)	Bestellnummer Ref. No.
mm ²		mm	
95 - 120	7020	21.2 - 32.6	26 625 38
150 - 240	7024	28.9 - 37.8	26 625 40
300	7031	34.0 - 45.6	26 625 42
400 - 500			26 625 48
400 RM - 500 AI			26 625 44
400 RM, 500 AI RE 630	7037	39.1 - 51.0	26 625 47
630			26 625 45
630 RM, 800 AI RE 1000	7042	45.5 - 57.8	26 625 55

Die Angaben dienen lediglich der Information und stellen keine Zusicherung oder rechtsverbindliche Erklärung dar. Vertragliche Verpflichtungen entstehen erst mit Abschluss eines schriftlichen Vertrages unter ausdrücklicher Benennung der geltenden Vertragsinhalte. Eine Haftung für die Richtigkeit der übermittelten Informationen ist ausgeschlossen. Die Weitergabe an Dritte oder Veröffentlichung ist untersagt. Urheber- und gewerbliche Schutzrechte bleiben bei NKT und sind geschützt.

This data was prepared for informational purposes only and does not contain any representations, legally binding declarations or guarantees. Contractual obligations shall only come into effect after a written contract, detailing the terms and conditions, has been signed. A liability of NKT for the correctness of the information contained herein is excluded. The data shall not be handed out to third parties or disclosed in public documents. Any intellectual property rights remain with NKT and are reserved.

Abzweig-Kabelsteckteil

Branch connector



Anwendung:

Application:

Der CB 42-2500/3 ist ein geschirmtes Kabelsteckteil aus Silikonkautschuk zum Anschluss von kunststoffisolierten Kabeln bis 42 kV an Schaltanlagen und Transformatoren mit Geräteanschlusssteilen Typ F (2500 A) gemäß EN 50180 und EN 50181.

CB 42-2500/3 is a branch connector made of silicone rubber for connection to switchgears and transformers up to 42 kV with bushings according to EN 50180 and EN 50181, connection type F (2500 A).

- schnelle und einfache Montage
quick and easy assembly
- Schirmung durch äußere Leitschicht
screening by outer conductive layer
- verschiedene Anschlusstechniken:
use of various cable lug types
 - Schraubtechnik
screw type
 - Sechskantpressung
hexagonal pressing
- Kabelmantelprüfung ohne Lösen des Steckers
cable sheath testing without dismantling of connector
- kapazitiver Messpunkt
capacitive measuring point
- Laschenbreite des Kabelschuhes = 55 mm
width of the cable lug = 55 mm

Eigenschaften:

Properties:

Maximale Systemspannung Maximal system voltage	42 kV
Dauernennstrom Continuous nominal current	2500 A
Teilentladung bei $2 U_0$ Partial discharge at $2 U_0$	< 5 pC
Wechselspannung (AC, 5 min.) Alternating withstand voltage (AC, 5 min.)	95 kV
Gleichspannung (DC, 15 min.) Direct withstand voltage (DC, 15 min.)	125 kV
Stoßspannung Impulse withstand voltage	200 kV

Lieferumfang:

Scope of delivery:

Steckerkörper inkl. Schirmleitungen mit Kabelschuhen Cable connectors	3
Feldsteuerkörper Stress cones	3
Leiterkabelschuhe Conductor cable lugs	3
Erdungskabelschuhe Earthing cable lugs	3
Montageanleitung Assembly instructions	1
Zubehör Accessories	

Technische Details für die Bestellung für 12/20(24) kV Kabel

Technical details for order for 12/20(24) kV cables

CB 42-2500/3 inkl. Presskabelschuhe für den Leiter und den Schirmdrähten / CB 42-2500/3 incl. crimp type cable lugs for conductor and screening wires

Querschnitt Cross section	Größe des Feldsteuerkörpers Size of stress cone	Ø der geschälten Aderisolierung (d) Ø of core insulation (d)	Bestellnummer Ref. No.	
mm ²		mm	Al	Cu
95			26 655 55	26 655 05
120			26 655 56	26 655 06
150	7020	21.2 – 32.6	26 655 77	26 655 27
185			26 655 78	26 655 28
240			26 655 79	26 655 29
300	7027	28.9 – 37.8	26 655 80	26 655 30
400			26 655 81	26 655 31
500	7031	34.0 – 45.6	26 655 82	26 655 32
630			26 655 83	26 655 33
800	7037	39.1 – 51.0	–	26 655 34
1000	7042	45.5 – 57.8	–	26 655 15

CB 42-2500/3 inkl. Schraubkabelschuhe für den Leiter und den Schirmdrähten / CB 42-2500/3 incl. screw type cable lugs for conductor and screening wires

Querschnitt Cross section	Größe des Feldsteuerkörpers Size of stress cone	Ø der geschälten Aderisolierung (d) Ø of core insulation (d)	Bestellnummer Ref. No.	
mm ²		mm		
630 – 800	7037	39.1 – 51.0	26 560 45	
1000	7042	45.5 – 57.8	26 560 55	

Technische Details für die Bestellung für 18/30(36) kV Kabel

Technical details for order for 18/30(36) kV cables

CB 42-2500/3 inkl. Presskabelschuhe für den Leiter und den Schirmdrähten / CB 42-2500/3 incl. crimp type cable lugs for conductor and screening wires

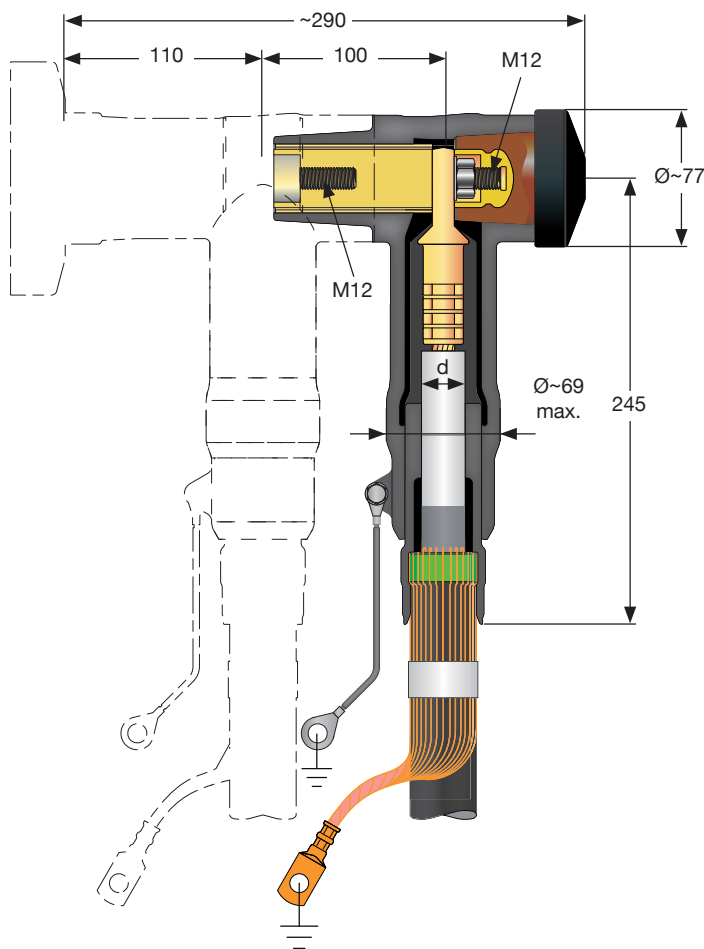
Querschnitt Cross section	Größe des Feldsteuerkörpers Size of stress cone	Ø der geschälten Aderisolierung (d) Ø of core insulation (d)	Bestellnummer Ref. No.	
mm ²		mm	Al	Cu
95			26 655 55	26 655 05
120	7020	21.2 – 32.6	26 655 56	26 655 06
150			26 655 57	26 655 07
185	7027	28.9 – 37.8	26 655 58	26 655 08
240			26 655 59	26 655 09
300	7031	34.0 – 45.6	26 655 60	26 655 10
400			26 655 61	26 655 11
500	7037	39.1 – 51.0	26 655 62	26 655 12
630			26 655 63	26 655 13
800	7042	45.5 – 57.8	–	26 655 14
1000			–	26 655 15

CB 42-2500/3 inkl. Schraubkabelschuhe für den Leiter und den Schirmdrähten / CB 42-2500/3 incl. screw type cable lugs for conductor and screening wires

Querschnitt Cross section	Größe des Feldsteuerkörpers Size of stress cone	Ø der geschälten Aderisolierung (d) Ø of core insulation (d)	Bestellnummer Ref. No.	
mm ²		mm		
630 – 1000	7042	45.5 – 57.8	26 560 55	

Koppelsteckteil

Coupling connector



Anwendung:

Application:

Der CC 24-630 ist ein geschirmter Koppelstecker aus Silikonkautschuk zum rückseitigen Anschluss an Kabelsteckteile Typ CB und CC mit rückseitigem Gewinde M12. Der CC 24-630 ist auch mit Metallgehäuse erhältlich.

CC 24-630 is a screened coupling connector made of silicone rubber for double cable connection. It is linked directly to cable connector type CB and CC with a backside thread of M12. The CC24-630 is also available with metal housing.

- schnelle und einfache Montage
quick and easy assembly
- Schirmung durch äußere Leitschicht
screening by outer conductive layer
- verschiedene Anschlusstechniken:
use of various cable lug types
 - Schraubtechnik
screw type
 - Sechskantpressung
hexagonal pressing
- Kabelmantelprüfung ohne Lösen des Steckers
cable sheath testing without dismantling of connector
- kapazitiver Messpunkt
capacitive measuring point
- maximaler Steckerdurchmesser < 85 mm,
passt somit in alle Anlagen
maximal diameter of the connector < 85 mm,
matching in all switchgears
- Laschenbreite des Kabelschuhs = 28 mm
width of the cable lug = 28 mm

Eigenschaften:

Properties:

Maximale Systemspannung Maximal system voltage	24 kV
Dauernennstrom Continuous nominal current	630 A
Teilentladung bei 2 U ₀ Partial discharge at 2 U ₀	< 5 pC
Wechselspannung (AC, 5 min.) Alternating withstand voltage (AC, 5 min.)	57 kV
Gleichspannung (DC, 15 min.) Direct withstand voltage (DC, 15 min.)	76 kV
Stoßspannung Impulse withstand voltage	125 kV

Lieferumfang:

Scope of delivery:

Steckerkörper inkl. Schirmleitungen mit Kabelschuhen Cable connectors	3
Feldsteuerkörper Stress cones	3
Leiterkabelschuhe Conductor cable lugs	3
Erdungskabelschuhe Earthing cable lugs	3
Montageanleitung Assembly instructions	1
Zubehör Accessories	

Technische Details für die Bestellung für 6/10(12) kV Kabel

Technical details for order for 6/10(12) kV cables

CC 24-630 inkl. Presskabelschuhe für den Leiter und den Schirmdrähten

CC 24-630 incl. crimp type cable lugs for conductor and screening wires

Querschnitt Cross section	Größe des Feldsteuerkörpers Size of stress cone	Ø der geschälten Aderisolierung (d) Ø of core insulation (d)	Bestellnummer Ref. No.	
mm ²		mm	Al	Cu
25			26 353 51	26 353 01
35			26 353 52	26 353 02
50			26 353 53	26 353 03
70	02	12.7 – 25.0	26 353 54	26 353 04
95			26 353 65	26 353 15
120			26 353 66	26 353 16
150			26 353 67	26 353 17
185			26 353 58	26 353 08
240	03	21.2 – 34.6	26 353 59	26 353 09
300			26 353 60	26 353 10
95			26 351 35	26 351 75
120			26 351 36	26 351 76
150			26 351 37	26 351 77
185	23	17.0 – 32.6	26 351 38	26 351 78
240			26 351 39	26 351 79
300			26 351 40	26 351 80

CC 24-630 inkl. Schraubkabelschuhe für den Leiter und den Schirmdrähten

CC 24-630 incl. screw type cable lugs for conductor and screening wires

Querschnitt Cross section	Größe des Feldsteuerkörpers Size of stress cone	Ø der geschälten Aderisolierung (d) Ø of core insulation (d)	Bestellnummer Ref. No.
mm ²		mm	
25 – 95	02	12.7 – 25.0	26 353 25
95 – 240	23	17.0 – 32.6	26 353 26 / 26 353 36
185 – 240	03	21.2 – 34.6	26 353 27 / 26 353 37
185 – 300	03	21.2 – 34.6	26 353 47

* American Wire Gauge Specification

Die Angaben dienen lediglich der Information und stellen keine Zusicherung oder rechtsverbindliche Erklärung dar. Vertragliche Verpflichtungen entstehen erst mit Abschluss eines schriftlichen Vertrages unter ausdrücklicher Benennung der geltenden Vertragsinhalte. Eine Haftung für die Richtigkeit der übermittelten Informationen ist ausgeschlossen. Die Weitergabe an Dritte oder Veröffentlichung ist untersagt. Urheber- und gewerbliche Schutzrechte bleiben bei NKT und sind geschützt.

This data was prepared for informational purposes only and does not contain any representations, legally binding declarations or guarantees. Contractual obligations shall only come into effect after a written contract, detailing the terms and conditions, has been signed. A liability of NKT for the correctness of the information contained herein is excluded. The data shall not be handed out to third parties or disclosed in public documents. Any intellectual property rights remain with NKT and are reserved.

Technische Details für die Bestellung für 12/20(24) kV Kabel

Technical details for order for 12/20(24) kV cables

CC 24-630 inkl. Presskabelschuhe für den Leiter und den Schirmdrähten

CC 24-630 incl. crimp type cable lugs for conductor and screening wires

Querschnitt Cross section	Größe des Feldsteuerkörpers Size of stress cone	Ø der geschälten Aderisolierung (d) Ø of core insulation (d)	Bestellnummer Ref. No.
mm ²		mm	Al Cu
25	02	12.7 – 25.0	26 353 51 26 353 01
35			26 353 52 26 353 02
50			26 353 53 26 353 03
70			26 353 54 26 353 04
95			26 353 55 26 353 05
120	03	21.2 – 34.6	26 353 56 26 353 06
150			26 353 57 26 353 07
185			26 353 58 26 353 08
240			26 353 59 26 353 09
300			26 353 60 26 353 10
25	23	17.0 – 32.6	26 351 31 26 351 71
35			26 351 32 26 351 72
50			26 351 33 26 351 73
70			26 351 34 26 351 74
95			26 351 35 26 351 75
120			26 351 36 26 351 76
150			26 351 37 26 351 77
185			26 351 38 26 351 78
240			26 351 39 26 351 79

CC 24-630 inkl. Schraubkabelschuhe für den Leiter und den Schirmdrähten

CC 24-630 incl. screw type cable lugs for conductor and screening wires

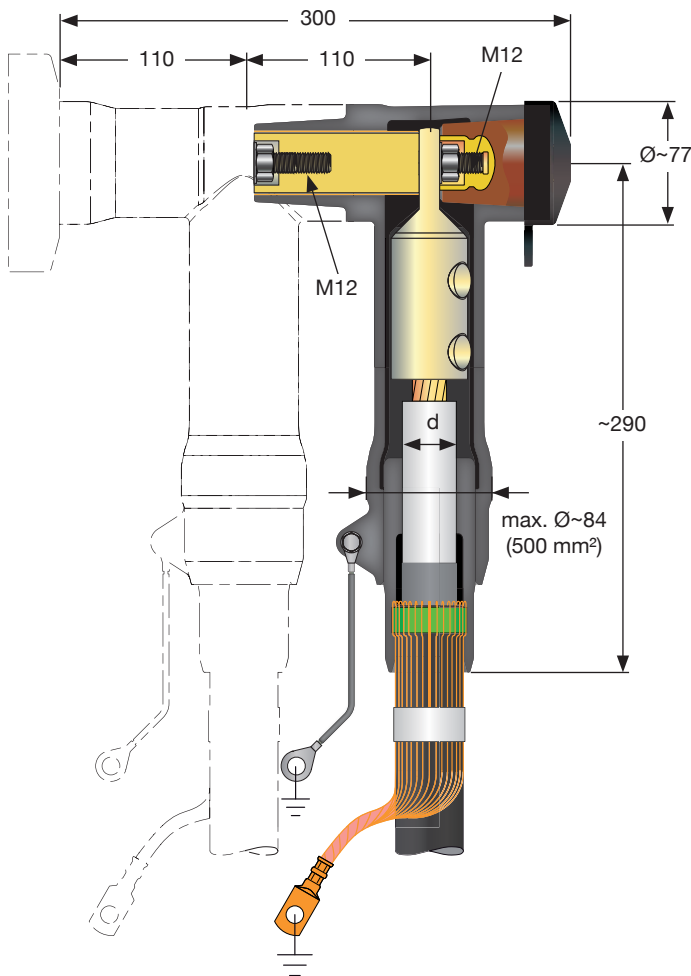
Querschnitt Cross section	Größe des Feldsteuerkörpers Size of stress cone	Ø der geschälten Aderisolierung (d) Ø of core insulation (d)	Bestellnummer Ref. No.
mm ²		mm	
25 – 95	02	12.7 – 25.0	26 353 25
95 – 240	03	21.2 – 34.6	26 353 27 / 26 353 37
95 – 300	03	21.2 – 34.6	26 353 47

Die Angaben dienen lediglich der Information und stellen keine Zusicherung oder rechtsverbindliche Erklärung dar. Vertragliche Verpflichtungen entstehen erst mit Abschluss eines schriftlichen Vertrages unter ausdrücklicher Benennung der geltenden Vertragsinhalte. Eine Haftung für die Richtigkeit der übermittelten Informationen ist ausgeschlossen. Die Weitergabe an Dritte oder Veröffentlichung ist untersagt. Urheber- und gewerbliche Schutzrechte bleiben bei NKT und sind geschützt.

This data was prepared for informational purposes only and does not contain any representations, legally binding declarations or guarantees. Contractual obligations shall only come into effect after a written contract, detailing the terms and conditions, has been signed. A liability of NKT for the correctness of the information contained herein is excluded. The data shall not be handed out to third parties or disclosed in public documents. Any intellectual property rights remain with NKT and are reserved.

Koppelsteckteil

Coupling connector



Anwendung:

Application:

Der CC 24-1250/2 ist ein geschirmter Koppelstecker aus Silikonkautschuk zum rückseitigen Anschluss an Kabelsteckteile Typ CB und CC mit rückseitigem Gewinde M12

CC 24-1250/2 is a screened coupling connector made of silicone rubber for double cable connection. It is linked directly to cable connector type CB and CC with a backside thread of M12.

- **schnelle und einfache Montage**
quick and easy assembly
- **Schirmung durch äußere Leitschicht**
screening by outer conductive layer
- **verschiedene Anschlusstechniken:**
use of various cable lug types
 - **Schraubtechnik**
screw type
 - **Sechskantpressung**
hexagonal pressing
- **Kabelmantelprüfung ohne Lösen des Steckers**
cable sheath testing without dismantling of connector
- **kapazitiver Messpunkt**
capacitive measuring point
- **maximaler Steckerdurchmesser < 85 mm, passt somit in alle Anlagen**
maximal diameter of the connector < 85 mm, matching in all switchgears
- **Laschenbreite des Kabelschuhs = 40 mm**
width of the cable lug = 40 mm

Eigenschaften:

Properties:

Maximale Systemspannung Maximal system voltage	24 kV
Dauernennstrom Continuous nominal current	1250 A
Teilentladung bei 2 U ₀ Partial discharge at 2 U ₀	< 5 pC
Wechselspannung (AC, 5 min.) Alternating withstand voltage (AC, 5 min.)	57 kV
Gleichspannung (DC, 15 min.) Direct withstand voltage (DC, 15 min.)	76 kV
Stoßspannung Impulse withstand voltage	125 kV

Lieferumfang:

Scope of delivery:

Steckerkörper inkl. Schirmleitungen mit Kabelschuhen Cable connectors	3
Feldsteuerkörper Stress cones	3
Leiterkabelschuhe Conductor cable lugs	3
Erdungskabelschuhe Earthing cable lugs	3
Montageanleitung Assembly instructions	1
Zubehör Accessories	

Technische Details für die Bestellung für 6/10(12) kV Kabel

Technical details for order for 6/10(12) kV cables

CC 24-1250/2 inkl. Presskabelschuhe für den Leiter und den Schirmdrähten

CC 24-1250/2 incl. crimp type cable lugs for conductor and screening wires

Querschnitt Cross section	Größe des Feldsteuerkörpers Size of stress cone	Ø der geschälten Aderisolierung (d) Ø of core insulation (d)	Bestellnummer Ref. No.	
mm ²		mm	Al	Cu
185	5005	21.2 – 33.6	Auf Anfrage on request	Auf Anfrage on request
240				
300				
400	5027	28.9 – 40.0	26 583 61	26 583 11
500			26 583 62	26 583 12

CC 24-1250/2 inkl. Schraubkabelschuhe für den Leiter und den Schirmdrähten

CC 24-1250/2 incl. screw type cable lugs for conductor and screening wires

Querschnitt Cross section	Größe des Feldsteuerkörpers Size of stress cone	Ø der geschälten Aderisolierung (d) Ø of core insulation (d)	Bestellnummer Ref. No.	
mm ²		mm	Al	Cu
185 – 300	5005	21.2 – 33.6	26 583 44	
400 – 500	5027	28.9 – 40.0	26 583 46	

Technische Details für die Bestellung für 12/20(24) kV Kabel

Technical details for order for 12/20(24) kV cables

CC 24-1250/2 inkl. Presskabelschuhe für den Leiter und den Schirmdrähten

CC 24-1250/2 incl. crimp type cable lugs for conductor and screening wires

Querschnitt Cross section	Größe des Feldsteuerkörpers Size of stress cone	Ø der geschälten Aderisolierung (d) Ø of core insulation (d)	Bestellnummer Ref. No.	
mm ²		mm	Al	Cu
95	5005	21.2 – 33.6	26 583 55	26 583 05
120			26 583 56	26 583 06
150			26 583 57	26 583 07
185			26 583 58	26 583 08
240			26 583 59	26 583 09
300			26 583 60	26 583 10
400	5027	28.9 – 40.0	26 583 61	26 583 11
500			26 583 62	26 583 12

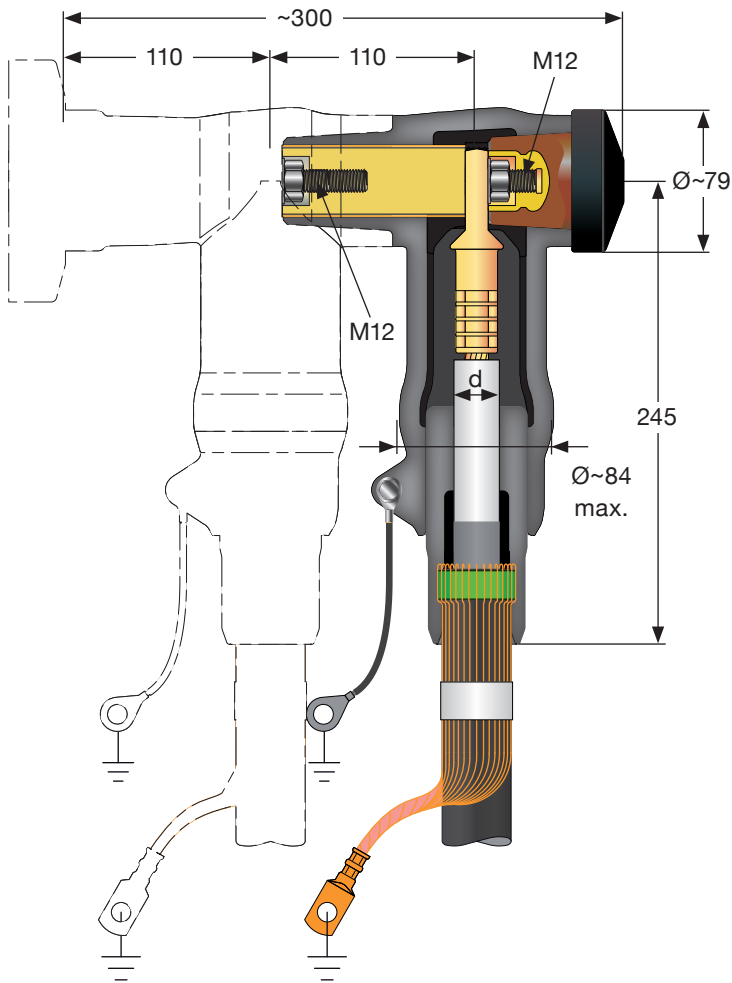
CC 24-1250/2 inkl. Schraubkabelschuhe für den Leiter und den Schirmdrähten

CC 24-1250/2 incl. screw type cable lugs for conductor and screening wires

Querschnitt Cross section	Größe des Feldsteuerkörpers Size of stress cone	Ø der geschälten Aderisolierung (d) Ø of core insulation (d)	Bestellnummer Ref. No.	
mm ²		mm	Al	Cu
95 – 240	5005	21.2 – 33.6	26 583 44	
300 – 500	5027	28.9 – 40.0	26 583 46	

Koppelsteckteil

Coupling connector



Anwendung:

Application:

Der CC 36-630 M12 ist ein geschirmter Koppelstecker aus Silikonkautschuk zum rückseitigen Anschluss an Kabelsteckteile Typ CB und CC mit rückseitigem Gewinde M12.

CC 36-630 M12 is a screened coupling connector made of silicone rubber for double cable connection. It is linked directly to cable connector type CB and CC with a backside thread of M12.

- **passend für alle Schaltanlagen**
matching for all types of switchgear
- **schnelle und einfache Montage**
quick and easy assembly
- **Schirmung durch äußere Leitschicht**
screening by outer conductive layer
- **verschiedene Anschlussstechniken:**
use of various cable lug types
 - **Schraubtechnik**
screw type
 - **Sechskantpressung**
hexagonal pressing
- **Kabelmantelprüfung ohne Lösen des Steckers**
cable sheath testing without dismantling of connector
- **kapazitiver Messpunkt**
capacitive measuring point
- **Laschenbreite des Kabelschuhs = 28 mm**
width of the cable lug = 28 mm

Eigenschaften:

Properties:

Maximale Systemspannung Maximal system voltage	36 kV
Dauernennstrom Continuous nominal current	630 A
Teilentladung bei 2 U₀ Partial discharge at 2 U ₀	< 5 pC
Wechselspannung (AC, 5 min.) Alternating withstand voltage (AC, 5 min.)	86 kV
Gleichspannung (DC, 15 min.) Direct withstand voltage (DC, 15 min.)	114 kV
Stoßspannung Impulse withstand voltage	194 kV

Lieferumfang:

Scope of delivery:

Steckerkörper inkl. Schirmleitungen mit Kabelschuhen Cable connectors	3
Feldsteuerkörper Stress cones	3
Leiterkabelschuhe Conductor cable lugs	3
Erdungskabelschuhe Earthing cable lugs	3
Montageanleitung Assembly instructions	1
Zubehör Accessories	

Technische Details für die Bestellung für 12/20(24) kV Kabel

Technical details for order for 12/20(24) kV cables

CC 36-630 inkl. Schraubkabelschuhe für den Leiter und den Schirmdrähten

CC 36-630 incl. screw type cable lugs for conductor and screening wires

Querschnitt Cross section	Größe des Feldsteuerelements Size of stress cone	Ø der geschälten Aderisolierung (d) Ø of core insulation (d)	Bestellnummer Ref. No.
mm ²		mm	
35 – 70	5003	17.0 – 24.3	26 332 80
95 – 120/150 Al	5005	21.2 – 33.5	26 332 81
95 – 240	5005	21.2 – 33.5	26 332 82
185 – 400 RMV	5024	25.4 – 37.8	26 332 41
300	5027	28.9 – 40.0	26 332 84
400 RM	5031	34.0 – 44.0	26 332 85

Technische Details für die Bestellung für 18/30(36) kV Kabel

Technical details for order for 18/30(36) kV cables

CC 36-630 inkl. Presskabelschuhe für den Leiter und den Schirmdrähten

CC 36-630 incl. crimp type cable lugs for conductor and screening wires

Querschnitt Cross section	Größe des Feldsteuerelements Size of stress cone	Ø der geschälten Aderisolierung (d) Ø of core insulation (d)	Bestellnummer Ref. No.	
mm ²		mm	Al	Cu
25	5003	17.0 – 24.3	26 332 51	26 332 01
35			26 332 52	26 332 02
50			26 332 53	26 332 03
70	5005	21.2 – 33.6	26 332 54	26 332 04
95			26 332 55	26 332 05
120			26 332 56	26 332 06
150	5027	28.9 – 40.0	26 332 57	26 332 07
185			26 332 58	26 332 08
240			26 332 59	26 332 09
300			26 332 60	26 332 10

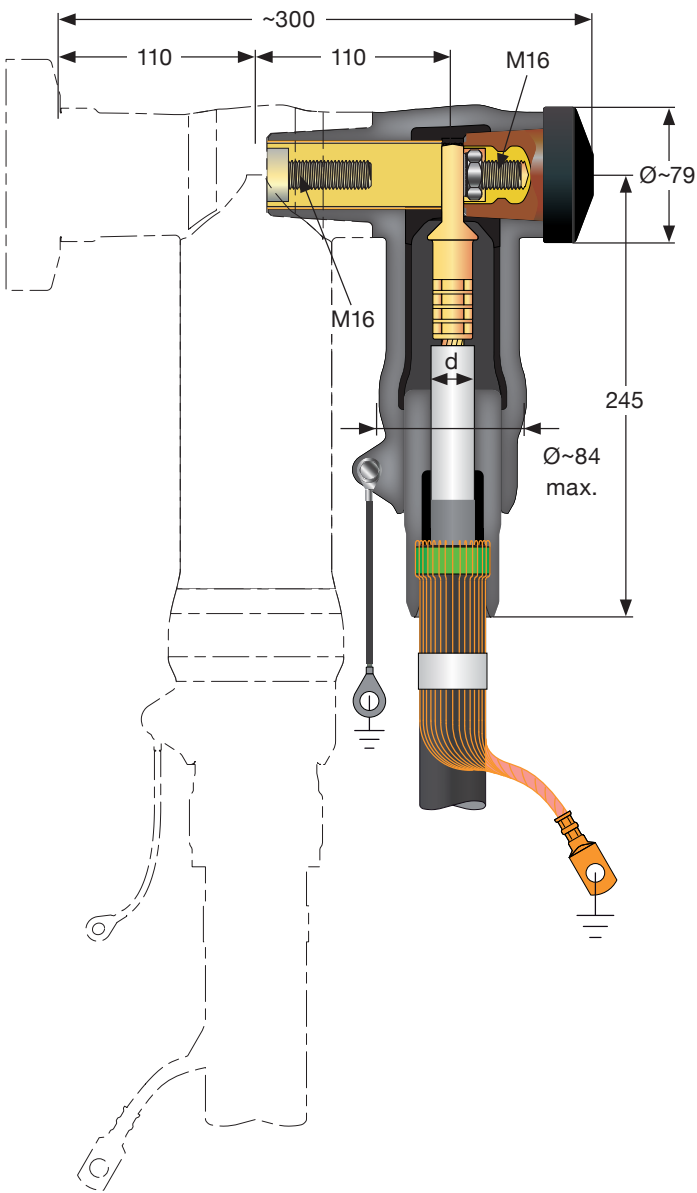
CC 36-630 inkl. Schraubkabelschuhe für den Leiter und den Schirmdrähten

CC 36-630 incl. screw type cable lugs for conductor and screening wires

Querschnitt Cross section	Größe des Feldsteuerelements Size of stress cone	Ø der geschälten Aderisolierung (d) Ø of core insulation (d)	Bestellnummer Ref. No.
mm ²		mm	
25 – 35	5003	17.0 – 24.3	26 332 80
50 – 120/150 Al	5005	21.2 – 33.6	26 332 81
95 – 150	5005	21.2 – 33.6	26 332 82
95 – 240	5024	25.4 – 37.8	26 332 42
150 – 240	5027	28.9 – 40.0	26 332 83
150 – 300	5027	28.9 – 40.0	26 332 84
300 – 400 RM	5031	34.0 – 44.0	26 332 85

Koppelsteckteil

Coupling connector



Anwendung:

Application:

Der CC 36-630 M16 ist ein geschirmter Koppelstecker aus Silikonkautschuk zum rückseitigen Anschluss an Kabelsteckteile Typ CB und CC mit rückseitigem Gewinde M16.

CC 36-630 M16 is a screened coupling connector made of silicone rubber for double cable connection. It is linked directly to cable connector type CB and CC with a backside thread of M16.

- **passend für alle Schaltanlagen**
matching for all types of switchgear
- **schnelle und einfache Montage**
quick and easy assembly
- **Schirmung durch äußere Leitschicht**
screening by outer conductive layer
- **verschiedene Anschlussstechniken:**
use of various cable lug types
 - **Schraubtechnik**
screw type
 - **Sechskantpressung**
hexagonal pressing
- **Kabelmantelprüfung ohne Lösen des Steckers**
cable sheath testing without dismantling of connector
- **kapazitiver Messpunkt**
capacitive measuring point
- **Laschenbreite des Kabelschuhs = 28 mm**
width of the cable lug = 28 mm

Eigenschaften:

Properties:

Maximale Systemspannung Maximal system voltage	36 kV
Dauernennstrom Continuous nominal current	630 A
Teilentladung bei 2 U₀ Partial discharge at 2 U ₀	< 5 pC
Wechselspannung (AC, 5 min.) Alternating withstand voltage (AC, 5 min.)	86 kV
Gleichspannung (DC, 15 min.) Direct withstand voltage (DC, 15 min.)	114 kV
Stoßspannung Impulse withstand voltage	194 kV

Lieferumfang:

Scope of delivery:

Steckerkörper inkl. Schirmleitungen mit Kabelschuhen Cable connectors	3
Feldsteuerkörper Stress cones	3
Leiterkabelschuhe Conductor cable lugs	3
Erdungskabelschuhe Earthing cable lugs	3
Montageanleitung Assembly instructions	1
Zubehör Accessories	

Technische Details für die Bestellung für 12/20(24) kV Kabel

Technical details for order for 12/20(24) kV cables

CC 36-630 inkl. Schraubkabelschuhe für den Leiter und den Schirmdrähten

CC 36-630 incl. screw type cable lugs for conductor and screening wires

Querschnitt Cross section	Größe des Feldsteuerkörpers Size of stress cone	Ø der geschälten Aderisolierung (d) Ø of core insulation (d)	Bestellnummer Ref. No.
mm ²		mm	
35 – 70	5003	17.0 – 24.3	26 330 90
95 – 120/150 Al	5005	21.2 – 33.6	26 330 91
95 – 240	5005	21.2 – 33.6	26 330 92
185 – 400 RM	5024	25.4 – 37.8	Auf Anfrage on request
300	5027	28.9 – 40.0	26 330 94
400 RM	5031	34.0 – 44.0	Auf Anfrage on request

Technische Details für die Bestellung für 18/30(36) kV Kabel

Technical details for order for 18/30(36) kV cables

CC 36-630 inkl. Presskabelschuhe für den Leiter und den Schirmdrähten

CC 36-630 incl. crimp type cable lugs for conductor and screening wires

Querschnitt Cross section	Größe des Feldsteuerkörpers Size of stress cone	Ø der geschälten Aderisolierung (d) Ø of core insulation (d)	Bestellnummer Ref. No.	
mm ²		mm	Al	Cu
25	5003	17.0 – 24.3	26 330 71	26 330 21
35			26 330 72	26 330 22
50			26 330 73	26 330 23
70	5005	21.2 – 33.6	26 330 74	26 330 24
95			26 330 75	26 330 25
120			26 330 76	26 330 26
150	5027	28.9 – 40.0	26 330 77	26 330 27
185			26 330 78	26 330 28
240			26 330 79	26 330 29
300			26 330 80	26 330 30

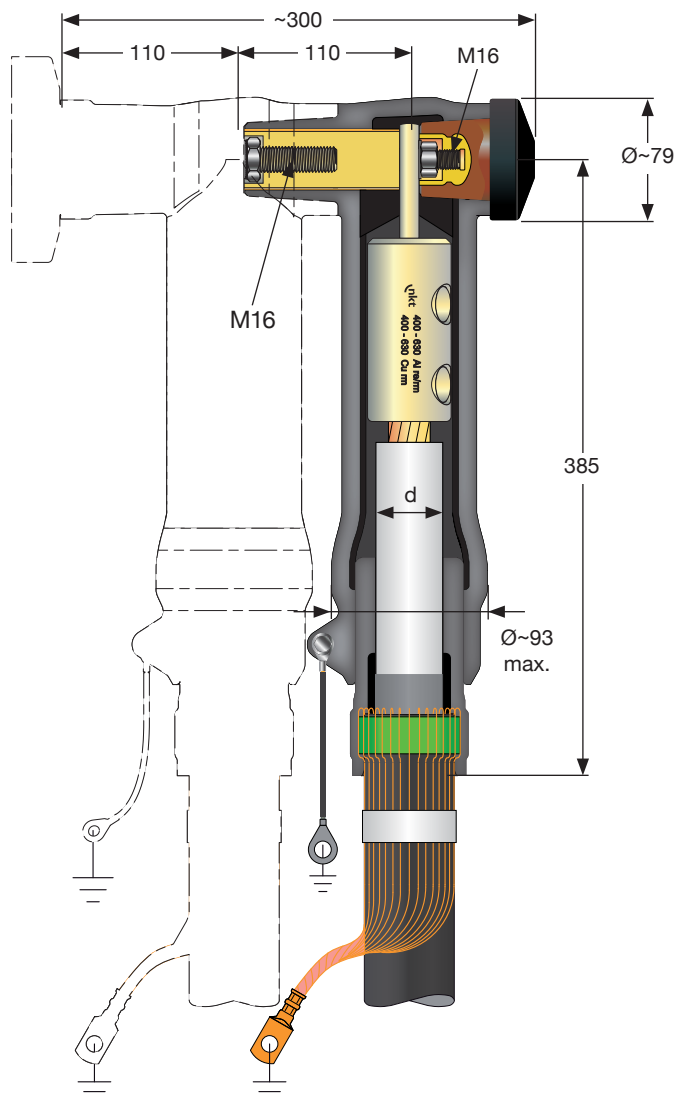
CC 36-630 inkl. Schraubkabelschuhe für den Leiter und den Schirmdrähten

CC 36-630 incl. screw type cable lugs for conductor and screening wires

Querschnitt Cross section	Größe des Feldsteuerkörpers Size of stress cone	Ø der geschälten Aderisolierung (d) Ø of core insulation (d)	Bestellnummer Ref. No.
mm ²		mm	
25 – 35	5003	17.0 – 24.3	26 330 90
50 – 120/150 Al	5005	21.2 – 33.6	26 330 91
95 – 150	5005	21.2 – 33.6	26 330 92
95 – 240	5024	25.4 – 37.8	Auf Anfrage on request
150 – 240	5027	28.9 – 40.0	26 330 93
150 – 300	5027	28.9 – 40.0	26 330 94
300 – 400 RM	5031	34.0 – 44.0	Auf Anfrage on request

Koppelsteckteil

Coupling connector



Anwendung:

Application:

Der CC 36-630(1250) ist ein geschirmter Koppelstecker aus Silikonkautschuk zum rückseitigen Anschluss an Kabelsteckteile Typ CB und CC mit rückseitigem Gewinde M16.

CC 36-630 (1250) is a screened coupling connector made of silicone rubber for double cable connection. It is linked directly to cable connector type CB and CC with a backside thread of M16.

- **passend für alle Schaltanlagen**
matching for all types of switchgear
- **schnelle und einfache Montage**
quick and easy assembly
- **Schirmung durch äußere Leitschicht**
screening by outer conductive layer
- **integriertes Feldsteuerungssystem**
integrated stress control system
- **verschiedene Anschlussstechniken:**
use of various cable lug types
 - **Schraubtechnik**
screw type
 - **Sechskantpressung**
hexagonal pressing
- **Kabelmantelprüfung ohne Lösen des Steckers**
cable sheath testing without dismantling of connector
- **kapazitiver Messpunkt**
capacitive measuring point
- **Laschenbreite des Kabelschuhs = 45 mm**
width of the cable lug = 45 mm

Eigenschaften:

Properties:

Maximale Systemspannung Maximal system voltage	42 kV
Dauernennstrom Continuous nominal current	1250 A
Teilentladung bei $2 U_0$ Partial discharge at $2 U_0$	$< 5 \text{ pC}$
Wechselspannung (AC, 5 min.) Alternating withstand voltage (AC, 5 min.)	95 kV
Gleichspannung (DC, 15 min.) Direct withstand voltage (DC, 15 min.)	125 kV
Stoßspannung Impulse withstand voltage	200 kV

Lieferumfang:

Scope of delivery:

Steckerkörper inkl. Schirmleitungen mit Kabelschuhen Cable connectors	3
Feldsteuerkörper Stress cones	3
Leiterkabelschuhe Conductor cable lugs	3
Erdungskabelschuhe Earthing cable lugs	3
Montageanleitung Assembly instructions	1
Zubehör Accessories	

Technische Details für die Bestellung für 12/20(24) kV Kabel

Technical details for order for 12/20(24) kV cables

CC 36-630(1250) inkl. Presskabelschuhe für den Leiter und den Schirmdrähten / CC 36-630(1250) incl. crimp type cable lugs for conductor and screening wires

Querschnitt Cross section	Größe des Feldsteuerkörpers Size of stress cone	Ø der geschälten Aderisolierung (d) Ø of core insulation (d)	Bestellnummer Ref. No.	
mm ²		mm	Al	Cu
300	27	28.9 – 37.8	26 384 60	26 384 10
400			26 384 61	26 384 11
500	31	34.0 – 45.6	26 384 62	26 384 12
630			26 384 63	26 384 13
630	37	39.1 – 51.0	26 385 63	26 385 13
800			–	26 384 14

CC 36-630(1250) inkl. Schraubkabelschuhe für den Leiter und den Schirmdrähten / CC 36-630(1250) incl. screw type cable lugs for conductor and screening wires

Querschnitt Cross section	Größe des Feldsteuerkörpers Size of stress cone	Ø der geschälten Aderisolierung (d) Ø of core insulation (d)	Bestellnummer Ref. No.	
mm ²		mm	Al	Cu
240 RM – 300	27	28.9 – 37.8	26 384 78	
400 – 630	31	34.0 – 45.6	26 384 74	
630 800 Al RE	31	34.0 – 45.6	26 384 75	
630 800 Al RE	37	39.1 – 51.0	26 384 77	

Technische Details für die Bestellung für 18/30(36) kV Kabel

Technical details for order for 18/30(36) kV cables

CC 36-630(1250) inkl. Presskabelschuhe für den Leiter und den Schirmdrähten / CC 36-630(1250) incl. crimp type cable lugs for conductor and screening wires

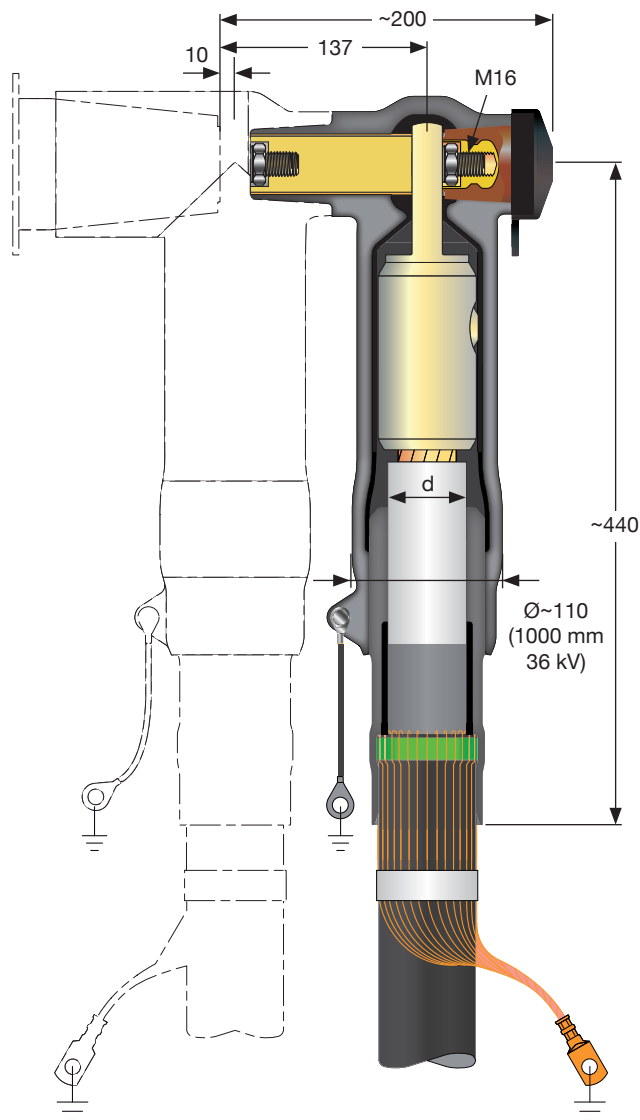
Querschnitt Cross section	Größe des Feldsteuerkörpers Size of stress cone	Ø der geschälten Aderisolierung (d) Ø of core insulation (d)	Bestellnummer Ref. No.	
mm ²		mm	Al	Cu
240			26 385 59	26 385 09
300	31	34.0 – 45.6	26 385 60	26 385 10
400			26 384 61	26 384 11
500			26 384 62	26 384 12
400			26 385 61	26 385 11
500	37	39.1 – 51.0	26 385 62	26 385 12
630			26 385 63	26 385 13

CC 36-630(1250) inkl. Schraubkabelschuhe für den Leiter und den Schirmdrähten / CC 36-630(1250) incl. screw type cable lugs for conductor and screening wires

Querschnitt Cross section	Größe des Feldsteuerkörpers Size of stress cone	Ø der geschälten Aderisolierung (d) Ø of core insulation (d)	Bestellnummer Ref. No.	
mm ²		mm	Al	Cu
150 – 240	27	28.9 – 37.8	26 384 78	
300			26 384 79	
400 – 500	31	34.0 – 45.6	26 384 74	
400 – 500			26 384 75	
400 – 630	37	39.1 – 51.0	26 384 76	
630 800 Al RE	37	39.1 – 51.0	26 384 77	

Koppelsteckteil

Coupling connector



Anwendung:

Application:

Der CC 42-2500/3 ist ein geschirmter Koppelstecker aus Silikonkautschuk zum rückseitigen Anschluss an Kabelsteckteile Typ CB und CC mit rückseitigem Gewinde M16.

CC 42-2500/3 is a screened coupling connector made of silicone rubber for double cable connection. It is linked directly to cable connector type CB and CC with a backside thread of M16.

- **passend für alle Schaltanlagen**
matching for all types of switchgear
- **schnelle und einfache Montage**
quick and easy assembly
- **Schirmung durch äußere Leitschicht**
screening by outer conductive layer
- **integriertes Feldsteuerungssystem**
integrated stress control system
- **verschiedene Anschlusstechniken:**
use of various cable lug types
 - **Schraubtechnik**
screw type
 - **Sechskantpressung**
hexagonal pressing
- **Kabelmantelprüfung ohne Lösen des Steckers**
cable sheath testing without dismantling of connector
- **kapazitiver Messpunkt**
capacitive measuring point
- **Laschenbreite des Kabelschuhs = 55 mm**
width of the cable lug = 55 mm

Eigenschaften:

Properties:

Maximale Systemspannung Maximal system voltage	42 kV
Dauernennstrom Continuous nominal current	1250 A
Teilentladung bei $2 U_0$ Partial discharge at $2 U_0$	< 5 pC
Wechselspannung (AC, 5 min.) Alternating withstand voltage (AC, 5 min.)	95 kV
Gleichspannung (DC, 15 min.) Direct withstand voltage (DC, 15 min.)	125 kV
Stoßspannung Impulse withstand voltage	200 kV

Lieferumfang:

Scope of delivery:

Steckerkörper inkl. Schirmleitungen mit Kabelschuhen Cable connectors	3
Feldsteuerkörper Stress cones	3
Leiterkabelschuhe Conductor cable lugs	3
Erdungskabelschuhe Earthing cable lugs	3
Montageanleitung Assembly instructions	1
Zubehör Accessories	

Technische Details für die Bestellung für 12/20(24) kV Kabel

Technical details for order for 12/20(24) kV cables

CC 42-2500/3 inkl. Presskabelschuhe für den Leiter und den Schirmdrähten / CC 42-2500/3 incl. crimp type cable lugs for conductor and screening wires

Querschnitt Cross section	Größe des Feldsteuerkörpers Size of stress cone	Ø der geschälten Aderisolierung (d) Ø of core insulation (d)	Bestellnummer Ref. No.	
mm ²		mm	Al	Cu
95			26 656 55	26 656 05
120			26 656 56	26 656 06
150	7020	21.2 – 32.6	26 656 77	26 656 27
185			26 656 78	26 656 28
240			26 656 79	26 656 29
300	7027	28.9 – 37.8	26 656 80	26 656 30
400	7031	34.0 – 45.6	26 656 81	26 656 31
500	7031	34.0 – 45.6	26 656 82	26 656 32
630	7037	39.1 – 51.0	26 656 83	26 656 33
800	7037	39.1 – 51.0	–	26 656 34
1000	7042	45.5 – 57.8	–	26 656 15

CC 42-2500/3 inkl. Schraubkabelschuhe für den Leiter und den Schirmdrähten / CC 42-2500/3 incl. screw type cable lugs for conductor and screening wires

Querschnitt Cross section	Größe des Feldsteuerkörpers Size of stress cone	Ø der geschälten Aderisolierung (d) Ø of core insulation (d)	Bestellnummer Ref. No.	
mm ²		mm		
630 – 800	7037	39.1 – 51.0	26 561 45	
1000	7042	45.5 – 57.8	26 561 55	

Technische Details für die Bestellung für 18/30(36) kV Kabel

Technical details for order for 18/30(36) kV cables

CC 42-2500/3 inkl. Presskabelschuhe für den Leiter und den Schirmdrähten / CC 42-2500/3 incl. crimp type cable lugs for conductor and screening wires

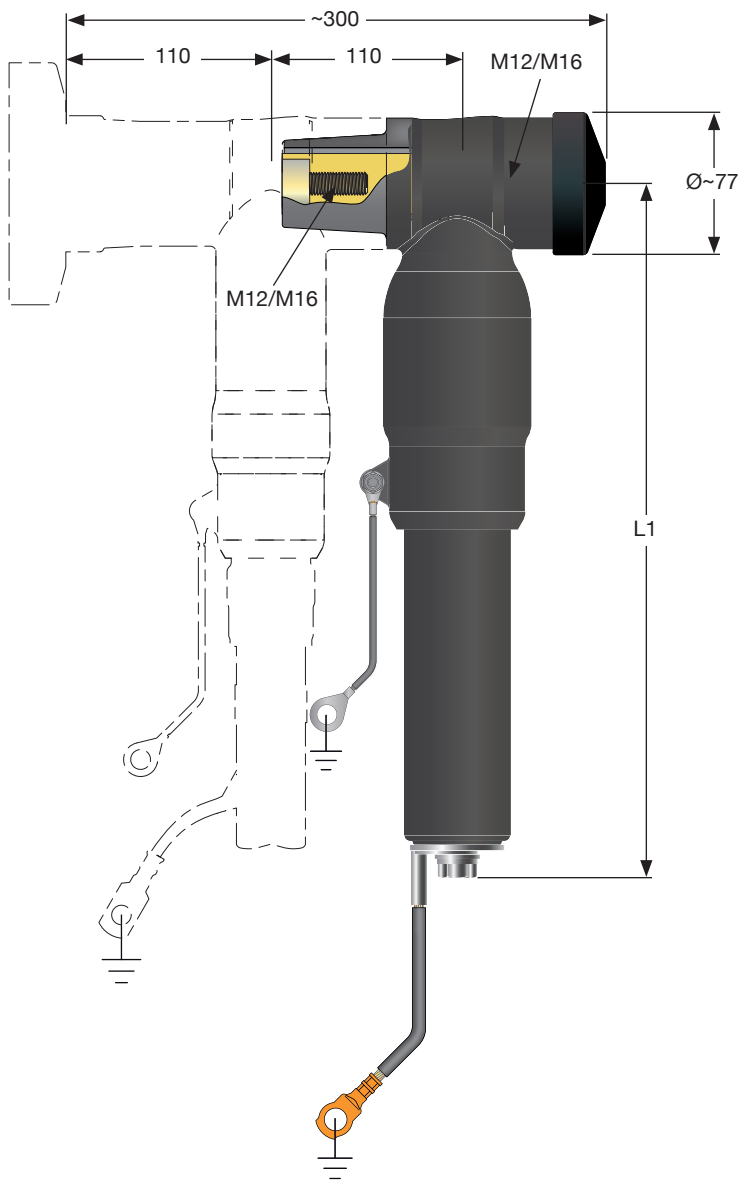
Querschnitt Cross section	Größe des Feldsteuerkörpers Size of stress cone	Ø der geschälten Aderisolierung (d) Ø of core insulation (d)	Bestellnummer Ref. No.	
mm ²		mm	Al	Cu
95	7020	21.2 – 32.6	26 656 55	26 656 05
120	7020	21.2 – 32.6	26 656 56	26 656 06
150			26 656 57	26 656 07
185	7027	28.9 – 37.8	26 656 58	26 656 08
240			26 656 59	26 656 09
300	7031	34.0 – 45.6	26 656 60	26 656 10
400	7037	39.1 – 51.0	26 656 61	26 656 11
500	7037	39.1 – 51.0	26 656 62	26 656 12
630			26 656 63	26 656 13
800	7042	45.5 – 57.8	–	26 656 14
1000			–	26 656 15

CC 42-2500/3 inkl. Schraubkabelschuhe für den Leiter und den Schirmdrähten / CC 42-2500/3 incl. screw type cable lugs for conductor and screening wires

Querschnitt Cross section	Größe des Feldsteuerkörpers Size of stress cone	Ø der geschälten Aderisolierung (d) Ø of core insulation (d)	Bestellnummer Ref. No.	
mm ²		mm		
630 – 1000	7042	45.5 – 57.8	26 561 55	

Überspannungsableiter

Surge arrester



Anwendung:

Application:

Metalloxid-Überspannungsableiter mit Isolierung aus Silikonkautschuk zur Kupplung in Kabelsteckteile Typ CB und CC, zum Schutz der Mittelspannungsnetze. Einlaufende Überspannungswellen werden begrenzt und die Spannungserhöhung durch Reflexion verhindert.

Durch den direkten rückseitigen Anschluss der Überspannungsableiter werden geringe Einbautiefen erzielt.

Metal oxide surge arrester with silicone rubber insulation for coupling with connector type CB and CC, to protect medium voltage networks. Incoming overvoltage waves are limited and voltage increase by reflection is avoided. Minimal total length is achieved by direct link of the surge arrester to the cable connector.

- schnelle und einfache Montage
quick and easy assembly
- Schirmung durch äußere Leitschicht
screening by outer conductive layer
- kapazitiver Messpunkt
capacitive measuring point
- Überspannungsableiter mit Einbaumaß ~290 auf Anfrage
Surge arrester with short installation depth ~290 upon request

Lieferumfang:

Scope of delivery:

Steckerkörper mit Überspannungsableiter Cable connectors	3
Erdungskabelschuhe Earthing cable lugs	3
Montageanleitung Assembly instructions	1
Zubehör Accessories	

Technische Details für die Bestellung

Technical details for order

CSA M12, zur Kupplung an Kabelsteckteile Typ CB und CC CSA M12, for coupling with connector type CB and CC

Dauernennspannung Continuous operating voltage	Bemessungsspannung Rated voltage	Nennableitstrom Nominal discharge current	L1	Bestellnummer Ref. No.
U _c (kV)	U _r (kV)	I _n (kA)	mm	
7,6	9,5	10	243	26 769 51
12	15	10	341	26 769 53
17.5	22	10	341	26 769 63
24	30	10	341	26 769 56
30	37.5	10	430	26 769 62
36	45	10	466	26 769 58

Ausführung CSA M12 zur Kupplung an Kabelsteckteile Typ CB+CC 24-630, CB+CC 36-630 und CB+CC 24-1250. CSA M12 for coupling with connector type CB+CC 24-630, CB+CC 36-630 and CB+CC 24-1250.

**Weitere Ausführungen hinsichtlich Dauerspannung U_c auf Anfrage.
Überspannungsableiter sind Stückweise sowie Satzweise erhältlich.**
Further alternatives concerning continuous operating voltage U_c upon request.
Surge arrester also available in a three piece set or in as one piece.

CSA M16, zur Kupplung an Kabelsteckteile Typ CB und CC CSA M16, for coupling with connector type CB and CC

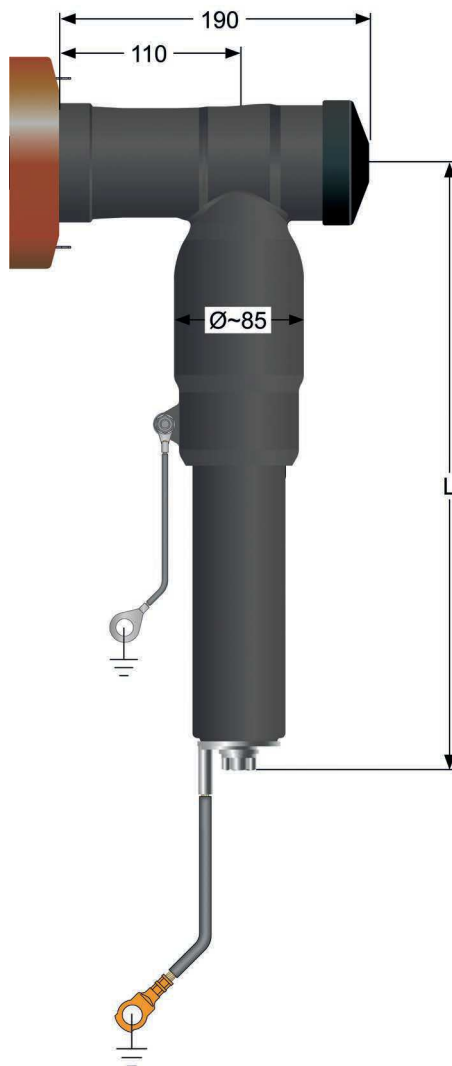
Dauernennspannung Continuous operating voltage	Bemessungsspannung Rated voltage	Nennableitstrom Nominal discharge current	L1	Bestellnummer Ref. No.
U _c (kV)	U _r (kV)	I _n (kA)	mm	
7,6	9,5	10	243	26 769 01
12	15	10	341	26 769 03
17.5	22	10	341	26 769 13
24	30	10	341	26 769 06
30	37.5	10	430	26 769 12
36	45	10	466	26 769 08

Ausführung CSA M16 zur Kupplung an Kabelsteckteile Typ CB+CC 36-630(1250), CB 42-1250 sowie CB+CC 42-2500. Weitere Typen auf Anfrage. CSA M16 for coupling with connector type CB+CC 36-630(1250), CB 42-1250 and CB+CC 42-2500. Further alternatives upon request.

**Weitere Ausführungen hinsichtlich Dauerspannung U_c auf Anfrage.
Überspannungsableiter sind Stückweise sowie Satzweise erhältlich.**
Further alternatives concerning continuous operating voltage U_c upon request.
Surge arrester also available in a three piece set or in as one piece.

Überspannungsableiter Typ CSB

Surge arrester Type CSB



Anwendung:

Application:

Der Überspannungsableiter Typ CSB wird direkt auf Geräteanschlusssteilen Typ C1 (630 A) und C2 (1250 A) montiert.

The surge arrester type CSB is designed for direct assembling onto bushings type C1 (630A) and C2 (1250 A).

- schnelle und einfache Montage
quick and easy assembly
- Schirmung durch äußere Leitschicht
screening by outer conductive layer
- kapazitiver Messpunkt
capacitive measuring point
- Überspannungsableiter mit Einbaumaß ~290 auf Anfrage
Surge arrester with short installation depth ~290 upon request

Lieferumfang:

Scope of delivery:

Steckerkörper mit Überspannungsableiter Cable connectors	3
Erdungskabelschuhe Earthing cable lugs	3
Montageanleitung Assembly instructions	1
Zubehör Accessories	

Technische Details für die Bestellung

Technical details for order

CSB zur Kupplung an Geräteanschlußteil Typ C1 (630 A) und C2 (1250 A)

CSB for coupling onto bushings type C1 (630 A) and C2 (1250 A)

Dauernennspannung Continuous operating voltage	Bemessungsspannung Rated voltage	Nennableitstrom Nominal discharge current	L1	Bestellnummer Ref. No.
U _c (kV)	U _r (kV)	I _n (kA)	mm	
7,6	9,5	10	243	26 770 51
12	15	10	341	26 770 53
17,5	22	10	341	26 770 63
24	30	10	341	26 770 56
30	37,5	10	430	26 770 62
36	45	10	466	26 770 58

Weitere Ausführungen hinsichtlich Dauerspannung U_c auf Anfrage.

Überspannungsableiter sind Stückweise sowie Satzweise erhältlich.

Further alternatives concerning continuous operating voltage U_c upon request.

Surge arrester also available in a three piece set or in as one piece.



**Kabelsteckteile für
Innenkonus-
Geräteanschlusssteile**

**Cable connectors for
inner cone bushings**

Kabelsteckteile für Innenkonus-Geräteanschlussteile

Cable connectors for inner cone bushings

Bei den Innenkonus-Geräteanschlussteilen handelt es sich um steckbare Durchführungen. Die mechanische Befestigung wird über genormte Gewindeeinsätze am Geräteanschlusssteilrand realisiert. Während die Größe Typ 2 und 3 am häufigsten bei in gekapselten Schaltanlagen und Transformatoren vorkommen, wurden die Größen 0 und 1 nur für Spezialanwendungen konzipiert.

- CPI = Connector Plug In**
 - = Innenkonussteckteil
- SPI = Surge arrester Plug In**
 - = Überspannungsableiter
- FPI = Final Plug In**
 - = Blindsteckteil

Die Bestellnummern für Kabelsteckteile in diesem Katalog gelten für Kabel nach VDE 0276-620, mit fest extrudierter Leitschicht und Kupfer-Drahtschirm. Für weitere Kabeltypen bieten wir reichhaltiges Zubehör an. Bitte bei der Bestellung den Kabeltyp angeben. Im Anhang dieses Kataloges findet sich ein Kabeldatenblatt-Fragebogen, mit dessen Hilfe ein nicht normiertes Kabel beschrieben und der Bestellung beigefügt werden kann.

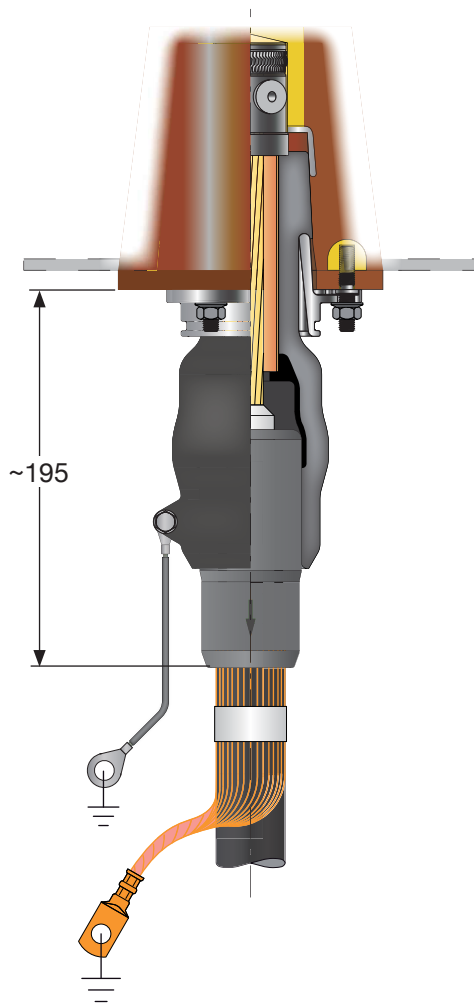
Inner cone bushings are pluggable connections, the mechanical strength is realized by threads at the border of the bushing. Inner cone bushings type 2 and 3 are common used for transformers and SF6-switchgears, the size 0 and 1 are only designed for special use.

- CPI = Connector Plug In**
- SPI = Surge arrester Plug In**
- FPI = Final Plug In**

The reference numbers of the connectors refer to cables according to VDE 0276-620, with solid extruded outer conductive layer and copper wire screen. For different cable types, we have a wide variety of accessories. Please give the cable data sheet in your order. In the appendix of this catalogue, you can find a cable data form, wherewith you easy can describe your cable.

Innenkonusstecker

Inner cone plug



Anwendung:

Application:

CPI 2 ist ein Innenkonusstecker aus Silikonkautschuk zum Anschluss von kunststoffisolierten Kabeln bis 42 kV an Schaltanlagen und Transformatoren mit Geräteanschluss-teilen Größe 2 gemäß EN 50180/50181.

CPI 2 is a screened inner cone cable connector made of silicone rubber for cable connection to switchgear (RMU) and transformers up to 42 kV with bushings size 2 according to EN 50180/50181.

- **Montage ohne Spezialwerkzeug**
assembling without specially tools
- **Schirmung durch äußere Leitschicht**
screening by outer conductive layer
- **Mehrbereichs-Schraubsteckkontakt mit Kontaktlamellen**
multirange screw cable lug with lamellated contact
- **integriertes Feldsteuerungssystem**
integrated stress control system
- **Kabelmantelprüfung ohne Lösen des Steckers**
cable sheath testing without dismantling of connector
- **Nur ein Steckergehäuse für 25 bis 300 mm²**
unique connector casing for 25 up to 300 mm²

Eigenschaften:

Properties:

Maximale Systemspannung Maximal system voltage	42 kV
Dauernennstrom Continuous nominal current	800 A
Teilentladung bei 2 U₀ Partial discharge at 2 U ₀	< 5 pC
Wechselspannung (AC, 5 min.) Alternating withstand voltage (AC, 5 min.)	95 kV
Gleichspannung (DC, 15 min.) Direct withstand voltage (DC, 15 min.)	125 kV
Stoßspannung Impulse withstand voltage	200 kV

Lieferumfang:

Scope of delivery:

Steckerkörper inkl. Schirmleitungen mit Kabelschuhen Cable connectors	3
Feldsteuerkörper Stress cones	3
Kontaktelemente Contact pieces	3
Erdungskabelschuhe Earthing cable lugs	3
Montageanleitung Assembly instructions	1
Zubehör Accessories	

Technische Details für die Bestellung für 6/10(12) kV Kabel

Technical details for order for 6/10(12) kV cables

CPI 2 inkl. Kontaktelement für den Leiter und Presskabelschuhe für die Schirmdrähte

CPI 2 incl. contact element for conductor and crimp type cable lugs for the screening wires

Querschnitt Cross section	Größe des Feldsteuerkörpers Size of stress cone	Ø der geschälten Aderisolierung (d) Ø of core insulation (d)	Bestellnummer Ref. No.	
mm ²		mm	1 Stück / 1 piece	1 Satz / 1 set
25RM 35 – 70	5002	12.7 – 19.2	26 471 61	26 471 51
95 – 120	5003	17.0 – 24.3	26 471 62	26 471 52
120 – 150	5003	17.0 – 24.3	26 471 63	26 471 53
185	5005	21.2 – 33.6	26 471 65	26 471 55
240 – 300	5005	21.2 – 33.6	26 471 66	26 471 56
400 AL RM	5005	21.2 – 33.6	26 471 70	26 471 78

Technische Details für die Bestellung für 12/20(24) kV Kabel

Technical details for order for 12/20(24) kV cables

CPI 2 inkl. Kontaktelement für den Leiter und Presskabelschuhe für die Schirmdrähte

CPI 2 incl. contact element for conductor and crimp type cable lugs for the screening wires

Querschnitt Cross section	Größe des Feldsteuerkörpers Size of stress cone	Ø der geschälten Aderisolierung (d) Ø of core insulation (d)	Bestellnummer Ref. No.	
mm ²		mm	1 Stück / 1 piece	1 Satz / 1 set
25 – 70	5003	17.0 – 24.3	26 471 62	26 471 52
95 – 120	5005	21.2 – 33.6	26 471 64	26 471 54
120 – 185	5005	21.2 – 33.6	26 471 65	26 471 55
240	5005	21.2 – 33.6	26 471 66	26 471 56
300	5027	28.9 – 40.0	26 471 68	26 471 58
400 AL RM	5027	28.9 – 40.0	26 471 71	26 471 79

Technische Details für die Bestellung für 18/30(36) kV Kabel

Technical details for order for 18/30(36) kV cables

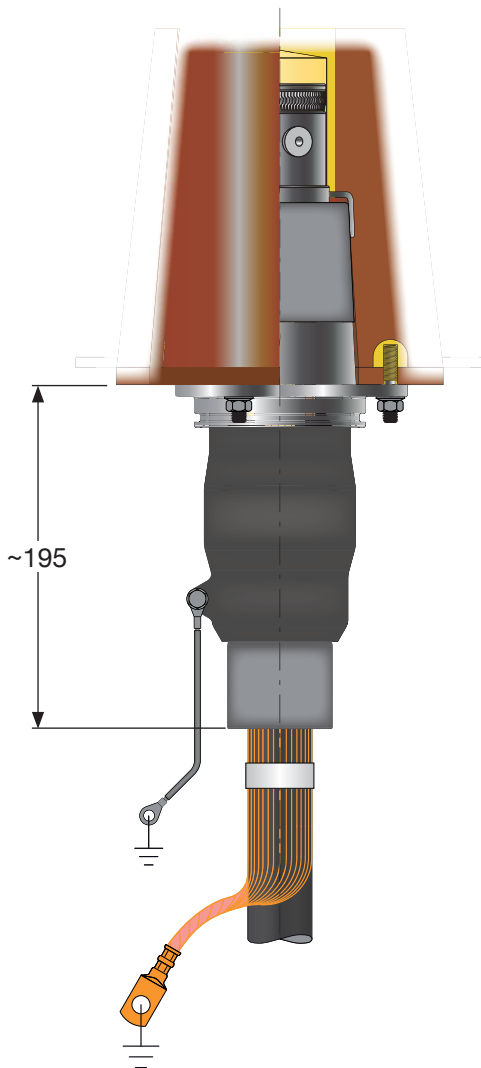
CPI 2 inkl. Kontaktelement für den Leiter und Presskabelschuhe für die Schirmdrähte

CPI 2 incl. contact element for conductor and crimp type cable lugs for the screening wires

Querschnitt Cross section	Größe des Feldsteuerkörpers Size of stress cone	Ø der geschälten Aderisolierung (d) Ø of core insulation (d)	Bestellnummer Ref. No.	
mm ²		mm	1 Stück / 1 piece	1 Satz / 1 set
25 – 35	5003	17.0 – 24.3	26 471 62	26 471 52
50 – 120	5005	21.2 – 33.6	26 471 64	26 471 54
120	5005	21.2 – 33.6	26 471 65	26 471 55
150 – 185	5027	28.9 – 40.0	26 471 67	26 471 57
240 – 300	5027	28.9 – 40.0	26 471 68	26 471 58
300	5031	34.0 – 44.0	26 471 69	26 471 59
400 AL RM	5031	34.0 – 44.0	26 471 72	26 471 80

Innenkonusstecker

Inner cone plug



Anwendung:

Application:

CPI 3 ist ein Innenkonusstecker aus Silikonkautschuk zum Anschluss von kunststoffisolierten Kabeln bis 52 kV an Schaltanlagen und Transformatoren mit Geräteanschluss-teilen Größe 3 gemäß EN 50180/50181.

Der CPI ist auch mit Metallgehäuse erhältlich.

CPI 3 is a screened inner cone cable connector made of silicone rubber for cable connection to switchgear (RMU) and transformers up to 52 kV with bushings size 3 according to EN 50180/50181. The CPI 3 is also available with metal housing.

- Montage ohne Spezialwerkzeug
assembling without specially tools
- Schirmung durch äußere Leitschicht
screening by outer conductive layer
- Mehrbereichs-Schraubsteckkontakt mit Kontaktlamellen
multirange screw cable lug with lamellated contact
- integriertes Feldsteuerungssystem
integrated stress control system
- Kabelmantelprüfung ohne Lösen des Steckers
cable sheath testing without dismantling of connector
- Nur ein Steckergehäuse für 50 bis 800 mm² RE
unique connector casing for 50 up to 800 mm² RE

Eigenschaften:

Properties:

Maximale Systemspannung Maximal system voltage	52 kV
Dauernennstrom Continuous nominal current	1250 A
Teilentladung bei 2 U ₀ Partial discharge at 2 U ₀	< 10 pC
Wechselspannung (AC, 5 min.) Alternating withstand voltage (AC, 5 min.)	124 kV
Gleichspannung (DC, 15 min.) Direct withstand voltage (DC, 15 min.)	125 kV
Stoßspannung Impulse withstand voltage	250 kV

Lieferumfang:

Scope of delivery:

Steckerkörper inkl. Schirmleitungen mit Kabelschuhen Cable connectors	3
Feldsteuerkörper Stress cones	3
Kontaktelemente Contact pieces	3
Erdungskabelschuhe Earthing cable lugs	3
Montageanleitung Assembly instructions	1
Zubehör Accessories	

Technische Details für die Bestellung für 6/10(12) kV Kabel

Technical details for order for 6/10(12) kV cables

CPI 3 inkl. Kontaktelement für den Leiter und Presskabelschuhen für die Schirmdrähte

CPI 3 incl. contact element for conductor and crimp type cable lugs for the screening wires

Querschnitt Cross section	Größe des Feldsteuerkörpers Size of stress cone	Ø der geschälten Aderisolierung (d) Ø of core insulation (d)	Bestellnummer Ref. No.	
mm ²		mm	1 Stück / 1 piece	1 Satz / 1 set
185	20	21.2 – 33.6	26 472 62	26 472 52
240 – 300	20	21.2 – 33.6	26 472 63	26 472 53
400 – 500	27	28.9 – 37.8	26 472 66	26 472 56
630	31	34.0 – 45.6	26 472 68	26 472 58
800 RE	37	39.1 – 51.0	26 472 70	26 472 60

Technische Details für die Bestellung für 12/20(24) kV Kabel

Technical details for order for 12/20(24) kV cables

CPI 3 inkl. Kontaktelement für den Leiter und Presskabelschuhen für die Schirmdrähte

CPI 3 incl. contact element for conductor and crimp type cable lugs for the screening wires

Querschnitt Cross section	Größe des Feldsteuerkörpers Size of stress cone	Ø der geschälten Aderisolierung (d) Ø of core insulation (d)	Bestellnummer Ref. No.	
mm ²		mm	1 Stück / 1 piece	1 Satz / 1 set
95 – 120	20	21.2 – 33.6	26 472 61	26 472 51
120 – 185	20	21.2 – 33.6	26 472 62	26 472 52
240	20	21.2 – 33.6	26 472 63	26 472 53
240 – 300	27	28.9 – 37.8	26 472 65	26 472 55
400 – 630	31	34.0 – 45.6	26 472 68	26 472 58
800 RE	37	39.1 – 51.0	26 472 70	26 472 60

Technische Details für die Bestellung für 18/30(36) kV Kabel

Technical details for order for 18/30(36) kV cables

CPI 3 inkl. Kontaktelement für den Leiter und Presskabelschuhen für die Schirmdrähte

CPI 3 incl. contact element for conductor and crimp type cable lugs for the screening wires

Querschnitt Cross section	Größe des Feldsteuerkörpers Size of stress cone	Ø der geschälten Aderisolierung (d) Ø of core insulation (d)	Bestellnummer Ref. No.	
mm ²		mm	1 Stück / 1 piece	1 Satz / 1 set
50 – 120	20	21.2 – 33.6	26 472 61	26 472 51
150	20	21.2 – 33.6	26 472 62	26 472 52
150 – 185	27	28.9 – 37.8	26 472 64	26 472 54
240	27	28.9 – 37.8	26 472 65	26 472 55
300	31	34.0 – 45.6	26 472 67	26 472 57
400 – 500	31	34.0 – 45.6	26 472 68	26 472 58
630	37	39.1 – 51.0	26 472 69	26 472 59
800 RE	37	39.1 – 51.0	26 472 70	26 472 60

Innenkonusstecker

Inner cone plug



Anwendung:

Application:

CPI 3 XL ist ein Innenkonusstecker aus Silikonkautschuk zum Anschluss von kunststoffisolierten Kabeln mit großen Querschnitten bis 42 kV an Schaltanlagen und Transformatoren mit Geräteanschlussteilen Größe 3 gemäß EN 50180/50181.

CPI 3 is a screened inner cone cable connector made of silicone rubber for connection with cables with large cross sections to switchgear (RMU) and transformers up to 42 kV with bushings size 3 according to EN 50180/50181.

- **Montage ohne Spezialwerkzeug**
assembling without specially tools
- **Schirmung durch äußere Leitschicht**
screening by outer conductive layer
- **Mehrbereichs-Schraubsteckkontakt mit Kontaktlamellen**
multirange screw cable lug with lamellated contact
- **integriertes Feldsteuerungssystem**
integrated stress control system
- **Kabelmantelprüfung ohne Lösen des Steckers**
cable sheath testing without dismantling of connector
- **Nur ein Steckergehäuse für 400 RE bis 1000 mm²**
unique connector casing for 400 RE up to 1000 mm²

Eigenschaften:

Properties:

Maximale Systemspannung Maximal system voltage	42 kV
Dauernennstrom Continuous nominal current	1250 A
Teilentladung bei 2 U ₀ Partial discharge at 2 U ₀	< 10 pC
Wechselspannung (AC, 5 min.) Alternating withstand voltage (AC, 5 min.)	95 kV
Gleichspannung (DC, 15 min.) Direct withstand voltage (DC, 15 min.)	125 kV
Stoßspannung Impulse withstand voltage	200 kV

Lieferumfang:

Scope of delivery:

Steckerkörper inkl. Schirmleitungen mit Kabelschuhen Cable connectors	3
Feldsteuerkörper Stress cones	3
Kontaktelemente Contact pieces	3
Erdungskabelschuhe Earthing cable lugs	3
Montageanleitung Assembly instructions	1
Zubehör Accessories	

Technische Details für die Bestellung für 6/10(12) kV Kabel

Technical details for order for 6/10(12) kV cables

CPI 3 XL inkl. Kontaktelement für den Leiter und Presskabelschuhe für die Schirmdrähte

CPI 3 XL incl. contact element for conductor and crimp type cable lugs for the screening wires

Querschnitt Cross section	Größe des Feldsteuerkörpers Size of stress cone	Ø der geschälten Aderisolierung (d) Ø of core insulation (d)	Bestellnummer Ref. No.	
mm²		mm	1 Stück / 1 piece	1 Satz / 1 set
800 - 1000 RE	37	39.1 – 51.0	26 437 96	26 437 98

Technische Details für die Bestellung für 12/20(24) kV Kabel

Technical details for order for 12/20(24) kV cables

CPI 3 XL inkl. Kontaktelement für den Leiter und Presskabelschuhe für die Schirmdrähte

CPI 3 XL incl. contact element for conductor and crimp type cable lugs for the screening wires

Querschnitt Cross section	Größe des Feldsteuerkörpers Size of stress cone	Ø der geschälten Aderisolierung (d) Ø of core insulation (d)	Bestellnummer Ref. No.	
mm²		mm	1 Stück / 1 piece	1 Satz / 1 set
400 - 630	31	34.0 – 45.6	26 437 92	26 437 93
800	37	39.1 – 51.0	26 437 96	26 437 98
1000 RE	42	45.5 - 57.8	26 437 97	26 437 99

Technische Details für die Bestellung für 18/30(36) kV Kabel

Technical details for order for 18/30(36) kV cables

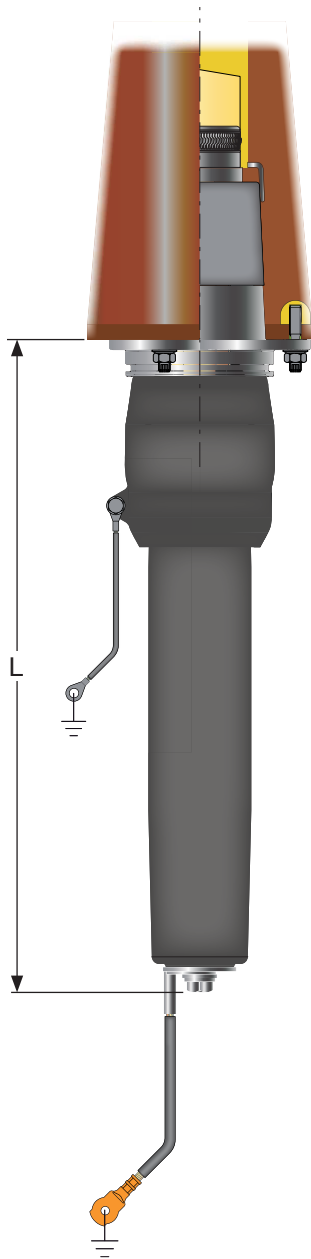
CPI 3 XL inkl. Kontaktelement für den Leiter und Presskabelschuhe für die Schirmdrähte

CPI 3 XL incl. contact element for conductor and crimp type cable lugs for the screening wires

Querschnitt Cross section	Größe des Feldsteuerkörpers Size of stress cone	Ø der geschälten Aderisolierung (d) Ø of core insulation (d)	Bestellnummer Ref. No.	
mm²		mm	1 Stück / 1 piece	1 Satz / 1 set
400 - 630	37	39.1 – 51.0	26 437 94	26 437 95
800 - 1000 RE	42	45.5 - 57.8	26 437 97	26 437 99

Max. Leiterdurchmesser = 36,0mm

Max. conductor diameter = 36,0 mm.

**Anwendung:**

Application:

Metalloxid-Überspannungsableiter aus Silikonkautschuk mit Steckanschluss für Innenkonus-Geräteanschlusssteile Größe 2 und 3 gemäß EN 50180/50181, zum Schutz der Mittelspannungsnetze. Einlaufende Überspannungswellen werden begrenzt und die Spannungserhöhung durch Reflexion verhindert.

Metal oxide surge arrester made of silicone rubber for connection to plug in type bushings size 2 and 3 according to EN 50180/50181, to protect medium voltage networks. Incoming overvoltage waves are limited and voltage increase by reflection is avoided.

- **Montage ohne Spezialwerkzeug**
assembling without specially tools
- **schnelle und einfache Montage**
quick and easy assembly
- **Schirmung durch äußere Leitschicht**
screening by outer conductive layer

Lieferumfang:

Scope of delivery:

Steckerkörper mit Überspannungsableiter Cable connectors	3
Erdungskabelschuhe Earthing cable lugs	3
Montageanleitung Assembly instructions	1
Zubehör Accessories	

Technische Details für die Bestellung

Technical details for order

SPI 2, für Geräteanschlusssteile Größe 2

SPI 2, for bushings type 2

Uc	Ur	In	Maß L Dimension L	Bestellnummer Ref. No.
kV	kV	kA	mm	
7,6	9,5	10	242	26 771 01
12	15	10	340	26 771 03
17.5	22	10	340	26 771 13
24	30	10	340	26 771 06
24	37,5	10	429	26 771 12
36	45	10	465	26 771 08

SPI 3, für Geräteanschlusssteile Größe 3

SPI 3, for bushings type 3

Uc	Ur	In	Maß L Dimension L	Bestellnummer Ref. No.
kV	kV	kA	mm	
7,6	9,5	10	242	26 771 51
12	15	10	340	26 771 53
17.5	22	10	340	26 771 63
24	30	10	340	26 771 56
30	37,5	10	429	26 771 62
36	45	10	465	26 771 58

Weitere Ausführungen hinsichtlich Dauerspannung Uc auf Anfrage.

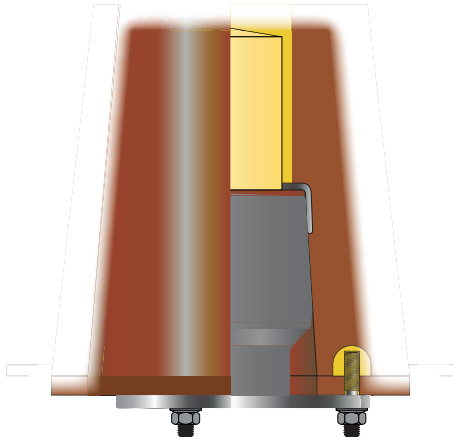
Überspannungsableiter sind Stückweise sowie Satzweise erhältlich.

Further alternatives concerning continuous operating voltage Uc upon request.

Surge arrester also available in a three piece set or in as one piece.

Zubehör für Innenkonussteckteile

Accessories



Blindstecker FPI

Final plug FPI

FPI ist ein Blindstecker für einen spannungsfesten Abschluss für Geräteanschlusssteile Größe 2 und 3 gemäß EN 50180/50181.

FPI is a final plug for bushings size 2 and 3 according to EN 50180/50181.

- **Blindstecker komplett mit Druckplatte**
Final Plug complete with metal ring
- **Montage ohne Spezialwerkzeug**
assembly without special tools
- **Schnelle und einfache Montage**
quick and easy assembly

Technische Details für die Bestellung

Technical details for order

FPI 2 für Geräteanschlusssteile Größe 2, FPI 3 für Geräteanschlusssteile Größe 3 SPI 2 for bushings type 2, SPI 3 for bushings type 3

Anschlusstyp Interface type	Bestellnummer Ref. No.	
		1 Stück / 1 piece 1 Satz / 1 set
2	26 471 99	26 471 98
3	26 472 99	26 472 98



Geräteanschlusssteile für CPI

Bushings type for CPI

Anschlusstyp Interface type	Kap. Spannungsabgriff Voltage tap	Bestellnummer Ref. No.
2	-	53 101 02
3	-	53 101 03
2	Ja	53 101 12
3	Ja	53 101 13

Eigenschaften der Geräteanschlusssteile:

Properties of bushings:

	Anschlußtyp 2 Interface type 2	Anschlußtyp 3 Interface type 3
Maximale Betriebsspannung Max. Operating Voltage	42 kV	52 kV
Nennstrom Rated Current	800 A	1250 A
Netzfrequenzspannung Power Frequency Voltage	57 kV / 1 min.	95 kV / 1 min.
Teilentladung Partial Discharge	26 kV < 5 pC	57 kV < 2 pC

Metallgehäuse für CPI 3

Metal housing for CPI 3

Anschlussstyp Interface type	Bestellnummer Ref. No.
3	26 210 98

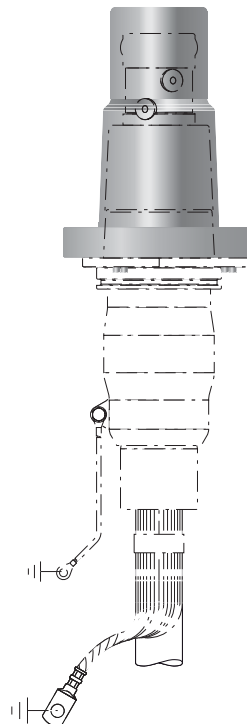


Schutzkappen für Innenkonusstecker (1 Stück)

Protecting caps for inner cone plugs (1 piece)

Schutzkappe für CPI + SPI
Protecting cap for CPI + SPI

Anschlussstyp Interface type	Bestellnummer Ref. No.
3	26 210 98





Muffen

Joints

Muffen

Joints

Um eine hohe Montagesicherheit zu gewährleisten, glänzen Silikon-Aufschiebemuffen durch das prinzipbedingte Konzept des vorgefertigten Muffenkörpers mit sehr hoher Güte der Verbindungsstelle. Anders als z. B. Warmschrumpfmuffen wird die Qualität der Verbindung während der Herstellung in der Fabrik definiert, nicht durch die oft schwierigen Verhältnisse und Klimaeinflüsse auf der Baustelle. Entscheidend ist auch die schnelle Montage, da die Bearbeitung des Kabels deutlich vereinfacht werden kann.

- JS** = **J**oint **S**traight
= Verbindungsmuffe
- JC** = **J**oint **C**old shrink
= Kaltschrumpfmuffe

Die Bestellnummern für Muffen in diesem Katalog gelten für Kabel nach VDE 0276-620, mit fest extrudierter Leitschicht und Kupfer-Drahtschirm. Für weitere Kabeltypen bieten wir reichhaltiges Zubehör an. Bitte bei der Bestellung den Kabeltyp angeben. Im Anhang dieses Kataloges findet sich ein Kabeldatenblatt- Fragebogen, mit dessen Hilfe ein nicht normiertes Kabel beschrieben und der Bestellung beigelegt werden kann. Zur Installation der Garnituren mit Pressverbindern werden Presswerkzeuge und Einsätze nach DIN 48083 Teil 4 verwendet.

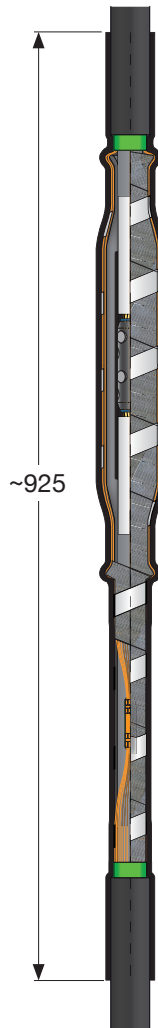
To realize high quality connection between cables, silicone push on joints are based on their pre-manufactured design qualified to a high standard. Different to e.g. hot shrinkable joints, the quality of the connection is defined in the factory, but not with undefined environment and climate on site. Additional, a very fast installation can be realized by the easier handling of the cable insulation.

- JS** = **J**oint **S**traight
- JC** = **J**oint **C**old shrink

The reference numbers of the connectors refer to cables according to VDE 0276-620, with solid extruded outer conductive layer and copper wire screen. For different cable types, we have a wide variety of accessories. Please give the cable data sheet in your order. In the appendix of this catalogue, you can find a cable data form, wherewith you easy can describe your cable. For installing of the accessories include crimp type conductor connector, crimping tools with die codes according to DIN 48083 part 4 have to be used.

Verbindungs-muffe

Straight joint



Anwendung:

Application:

Verbindungs-muffe aus Silikonkautschuk für VPE-isolierte Kabel bis 24 kV.

JS 24-E is a straight joint with joint body made of silicone rubber for plastic insulated cables up to 24 kV.

- **schnelle und einfache Montage**
quick and easy assembly
- **einteiliger Muffenkörper mit äußerer Schirmung**
premolded joint body with integrated stress control system
- **integriertes Feldsteuerungssystem**
integrated stress control system
- **verschiedene Verbindungstechniken:**
use of various conductor connector types:
 - **Schraubtechnik**
screw type
 - **Sechskantpressung**
hexagonal pressing
- **nur zwei Größen von 95 bis 400 mm²**
only two sizes covering the application range 95 – 400 mm²

Eigenschaften:

Properties:

Maximale Systemspannung Maximal system voltage	24 kV
Teilentladung bei 2 U ₀ Partial discharge at 2 U ₀	< 5 pC
Wechselspannung (AC, 5 min.) Alternating withstand voltage (AC, 5 min.)	57 kV
Gleichspannung (DC, 15 min.) Direct withstand voltage (DC, 15 min.)	76 kV
Stoßspannung Impulse withstand voltage	125 kV
Elektrische Lastzyklen in Luft/Wasser Electrical heat cycling in air/water	32 kV / 42 Tage
Thermische Kurzschlussfestigkeit 1 s Thermal short-circuit 1s	18.5 kA, 150 ² AI
Dynamische Kurzschlussfestigkeit Dynamic short-circuit	45 kA, 150 ² AI

Lieferumfang:

Scope of delivery:

Muffenkörper Joint body	1
Leiterverbinder Conductor connector	1
Äußere Schutzhülle Outer sleeve	1
Montageanleitung Assembly instructions	1
Zubehör Accessories	

Technische Details für die Bestellung für 6/10(12) kV Kabel

Technical details for order for 6/10(12) kV cables

JS 24-E inkl. Pressverbindern für den Leiter und den Schirmdrähten / JS 24-E incl. crimp type connector for conductor and screening wires

Querschnitt Cross section	Größe des Muffenkörpers Size of joint body	Ø der geschälten Aderisolierung (d) Ø of core insulation (d)	Bestellnummer Ref. No.	
mm ²		mm	Al	Cu
70	14	15.0 – 24.3	26 393 54	26 393 04
95	14	15.0 – 24.3	26 393 75	26 393 25
120	14	15.0 – 24.3	26 393 76	26 393 26
150	14	15.0 – 24.3	26 393 77	26 393 27
185	20	21.3 – 32.6	26 393 58	26 393 08
240	20	21.3 – 32.6	26 393 69	26 393 19
300	20	21.3 – 32.6	–	26 393 20
400	27	28.9 – 37.8	26 393 61	26 393 11

JS 24-E inkl. Schraubverbindern für den Leiter und den Schirmdrähten / JS 24-E incl. screw type connector for conductor and screening wires

Querschnitt Cross section	Größe des Muffenkörpers Size of joint body	Ø der geschälten Aderisolierung (d) Ø of core insulation (d)	Bestellnummer Ref. No.	
mm ²		mm		
70 – 95	14	15.0 – 24.3	26 393 87	
50 RM-120 Cu/150 Al	14	15.0 – 24.3	26 393 72	
185 – 240	20	21.3 – 32.6	26 393 79	
400	27	28.9 – 37.8	26 393 78	

Technische Details für die Bestellung für 12/20(24) kV Kabel

Technical details for order for 12/20(24) kV cables

JS 24-E inkl. Pressverbindern für den Leiter und den Schirmdrähten / JS 24-E incl. crimp type connector for conductor and screening wires

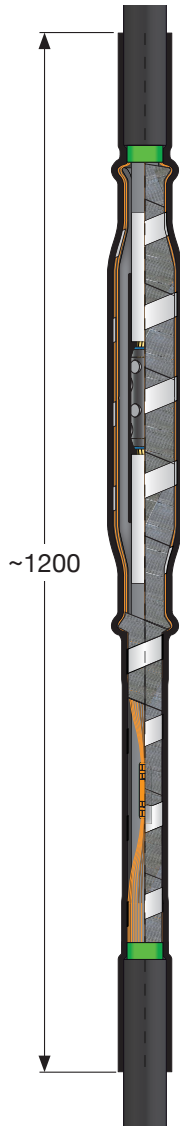
Querschnitt Cross section	Größe des Muffenkörpers Size of joint body	Ø der geschälten Aderisolierung (d) Ø of core insulation (d)	Bestellnummer Ref. No.	
mm ²		mm	Al	Cu
25	14	15.0 – 24.3	26 393 51	26 393 01
35	14	15.0 – 24.3	26 393 52	26 393 02
50	14	15.0 – 24.3	26 393 53	26 393 03
70	14	15.0 – 24.3	26 393 54	26 393 04
95	20	21.3 – 32.6	26 393 55	26 393 05
120	20	21.3 – 32.6	26 393 56	26 393 06
150	20	21.3 – 32.6	26 393 57	26 393 07
185	20	21.3 – 32.6	26 393 58	26 393 08
240	27	28.9 – 37.8	26 393 59	26 393 09
300	27	28.9 – 37.8	26 393 60	26 393 10
400	27	28.9 – 37.8	26 393 61	26 393 11

JS 24-E inkl. Schraubverbindern für den Leiter und den Schirmdrähten / JS 24-E incl. screw type connector for conductor and screening wires

Querschnitt Cross section	Größe des Muffenkörpers Size of joint body	Ø der geschälten Aderisolierung (d) Ø of core insulation (d)	Bestellnummer Ref. No.	
mm ²		mm		
25 – 70	14	15.0 – 24.3	26 393 87	
50 – 70	14	15.0 – 24.3	26 393 72	
95 – 240	20	21.3 – 32.6	26 393 79	
240 RM – 300	27	28.9 – 37.8	26 393 89	
240 RM – 400	27	28.9 – 37.8	26 393 78	

Verbindungs-muffe

Straight joint



Anwendung:

Application:

Verbindungs-muffe aus Silikonkautschuk für VPE-isolierte Kabel bis 42 kV.

JS 36-E is a straight joint with joint body made of silicone rubber for plastic insulated cables up to 42 kV.

- **schnelle und einfache Montage**
quick and easy assembly
- **einteiliger Muffenkörper mit äußerer Schirmung**
premolded joint body with integrated stress control system
- **integriertes Feldsteuerungssystem**
integrated stress control system
- **verschiedene Verbindungstechniken:**
use of various conductor connector types:
 - **Schraubtechnik**
screw type
 - **Sechskantpressung**
hexagonal pressing

Eigenschaften:

Properties:

Maximale Systemspannung Maximal system voltage	42 kV
Teilentladung bei 2 U ₀ Partial discharge at 2 U ₀	< 5 pC
Wechselspannung (AC, 5 min.) Alternating withstand voltage (AC, 5 min.)	93.6 kV
Gleichspannung (DC, 15 min.) Direct withstand voltage (DC, 15 min.)	125 kV
Stoßspannung Impulse withstand voltage	200 kV
Elektrische Lastzyklen in Luft/Wasser Electrical heat cycling in air/water	52 kV / 42 Tage

Lieferumfang:

Scope of delivery:

Muffenkörper Joint body	1
Leiterverbinder Conductor connector	1
Äußere Schutzhülle Outer sleeve	1
Montageanleitung Assembly instructions	1
Zubehör Accessories	

Technische Details für die Bestellung für 6/10(12) kV Kabel

Technical details for order for 6/10(12) kV cables

JS 36-E inkl. Pressverbindern für den Leiter und den Schirmdrähten

JS 36-E incl. crimp type connector for conductor and screening wires

Querschnitt Cross section	Größe des Muffenkörpers Size of joint body	Ø der geschälten Aderisolierung (d) Ø of core insulation (d)	Bestellnummer Ref. No.	
mm ²		mm	Al	Cu
500	30	32.4 – 42.8	26 503 62	26 503 12
630	30	32.4 – 42.8	–	26 503 13

Technische Details für die Bestellung für 12/20(24) kV Kabel

Technical details for order for 12/20(24) kV cables

JS 36-E inkl. Pressverbindern für den Leiter und den Schirmdrähten

JS 36-E incl. crimp type connector for conductor and screening wires

Querschnitt Cross section	Größe des Muffenkörpers Size of joint body	Ø der geschälten Aderisolierung (d) Ø of core insulation (d)	Bestellnummer Ref. No.	
mm ²		mm	Al	Cu
400	30	32.4 – 42.8	26 503 61	26 503 11
500	30	32.4 – 42.8	26 503 62	26 503 12
630	36	38.9 – 49.5	26 505 63	26 505 13

JS 36-E inkl. Schraubverbindern für den Leiter und den Schirmdrähten

JS 36-E incl. screw type connector for conductor and screening wires

Querschnitt Cross section	Größe des Muffenkörpers Size of joint body	Ø der geschälten Aderisolierung (d) Ø of core insulation (d)	Bestellnummer Ref. No.	
mm ²		mm		
400	30	32.4 – 42.8	26 503 82	
630	36	38.9 – 49.5	26 505 81	
630 / 800 RE Al	36	38.9 – 49.5	26 505 82	

Technische Details für die Bestellung für 18/30(36) kV Kabel

Technical details for order for 18/30(36) kV cables

JS 36-E inkl. Pressverbindern für den Leiter und den Schirmdrähten

JS 36-E incl. crimp type connector for conductor and screening wires

Querschnitt Cross section	Größe des Muffenkörpers Size of joint body	Ø der geschälten Aderisolierung (d) Ø of core insulation (d)	Bestellnummer Ref. No.	
mm ²		mm	Al	Cu
240	30	32.4 – 42.8	26 503 59	26 503 09
300	30	32.4 – 42.8	26 503 60	26 503 10
400	30	32.4 – 42.8	26 503 61	26 503 11
400	36	38.9 – 49.5	26 505 61	26 505 11
500	36	38.9 – 49.5	26 505 62	26 505 12
630	36	38.9 – 49.5	26 505 63	26 505 13

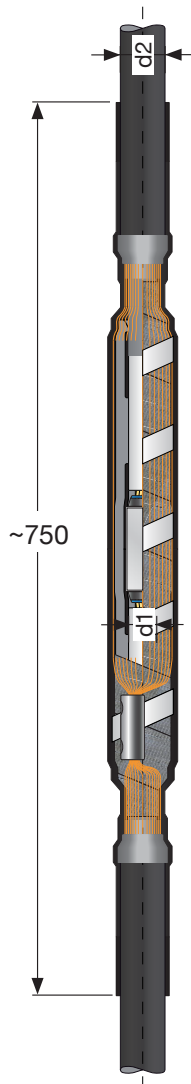
JS 36-E inkl. Schraubverbindern für den Leiter und den Schirmdrähten

JS 36-E incl. screw type connector for conductor and screening wires

Querschnitt Cross section	Größe des Muffenkörpers Size of joint body	Ø der geschälten Aderisolierung (d) Ø of core insulation (d)	Bestellnummer Ref. No.	
mm ²		mm		
240 – 400	30	32.4 – 42.8	26 503 82	
400 – 630	36	38.9 – 49.5	26 505 81	
400 – 630 / 800 RE Al	36	38.9 – 49.5	26 505 82	

Kaltschrumpf-Verbindungs-muffe

Cold shrink straight joint



Anwendung:

Application:

Kaltschrumpf-Verbindungs-muffe aus Silikonkautschuk mit Warmschrumpfhülle für VPE-isolierte Kabel bis 24 kV.

JC 24 is a cold shrink straight joint with joint body made of silicone rubber and an outer protective heat shrinking tube, for plastic insulated cables up to 24 kV.

- schnelle, einfache und komfortable Montage
quick, easy and convenient assembly
- vorexpanzierter Muffenkörper auf einem patentierten, spiralförmigen Stützrohr
pre expanded joint body on a patented spiral support pipe
- leicht entfernbarer Stützkörper, zuverlässige Montage
easy removable support pipe, reliable installation
- kein Spezialwerkzeug notwendig
no need of special tools
- kompakter, einteiliger Muffenkörper mit äußerer Schirmung
compact joint body with integrated stress control system
- verschiedene Verbindungstechniken:
use of various conductor connector types:
 - Schraubtechnik
screw type
 - Sechskantpressung
hexagonal pressing
- nur zwei Größen von 50 bis 300 mm²
only two sizes covering the application range 50 – 300 mm²

Eigenschaften:

Properties:

Maximale Systemspannung Maximal system voltage	24 kV
Teilentladung bei 2 U ₀ Partial discharge at 2 U ₀	< 5 pC
Wechselspannung (AC, 5 min.) Alternating withstand voltage (AC, 5 min.)	57 kV
Gleichspannung (DC, 15 min.) Direct withstand voltage (DC, 15 min.)	76 kV
Stoßspannung Impulse withstand voltage	125 kV
Elektrische Lastzyklen in Luft/Wasser Electrical heat cycling in air/water	32 kV / 42 Tage
Thermische Kurzschlussfestigkeit 1 s Thermal short-circuit 1s	18.5 kA, 150 ² A ²

Lieferumfang:

Scope of delivery:

Muffenkörper Joint body	1
Leiterverbinder Conductor connector	1
Äußere Warmschrumpf-Schutzhülle Outer heat shrink sleeve	1
Montageanleitung Assembly instructions	1
Zubehör Accessories	

Technische Details für die Bestellung für 6/10(12) kV Kabel

Technical details for order for 6/10(12) kV cables

JC 24-HS inkl. Pressverbindern für den Leiter und den Schirmdrähten

JC 24-HS incl. crimp type connector for conductor and screening wires

Querschnitt Cross section	Größe des Muffenkörpers Size of joint body	Ø der geschälten Aderisolierung (d1) Ø of core insulation (d1)	Ø Außenmantel (d2) Ø of outer sheath (d2)	Bestellnummer Ref. No.	
mm ²		mm	mm	Al	Cu
120	B	18.2 – 25.9	max. 37	26 622 56	26 622 06
150	B	18.2 – 25.9	max. 37	26 622 57	26 622 07
185	B	18.2 – 25.9	max. 37	26 622 58	26 622 08
185	C	22.2 – 34.6	max. 46	26 623 58	26 623 08
240	C	22.2 – 34.6	max. 46	26 623 59	26 623 09
300	C	22.2 – 34.6	max. 46	26 623 60	26 623 10

JC 24-HS inkl. Schraubverbindern für den Leiter und den Schirmdrähten

JC 24-HS incl. screw type connector for conductor and screening wires

Querschnitt Cross section	Größe des Muffenkörpers Size of joint body	Ø der geschälten Aderisolierung (d1) Ø of core insulation (d1)	Ø Außenmantel (d2) Ø of outer sheath (d2)	Bestellnummer Ref. No.	
mm ²		mm	mm		
16 – 95	A	14.0 – 21.7	max. 28	26 622 61	
120 – 150	B	18.2 – 25.9	max. 37	26 622 71	
120 – 185	B	18.2 – 25.9	max. 37	26 622 72	
185 RM – 240	C	22.2 – 34.6	max. 46	26 623 71	
185 RM – 300	C	22.2 – 34.6	max. 46	26 623 72	

Technische Details für die Bestellung für 12/20(24) kV Kabel

Technical details for order for 12/20(24) kV cables

JC 24-HS inkl. Pressverbindern für den Leiter und den Schirmdrähten

JC 24-HS incl. crimp type connector for conductor and screening wires

Querschnitt Cross section	Größe des Muffenkörpers Size of joint body	Ø der geschälten Aderisolierung (d1) Ø of core insulation (d1)	Ø Außenmantel (d2) Ø of outer sheath (d2)	Bestellnummer Ref. No.	
mm ²		mm	mm	Al	Cu
50	B	18.2 – 25.9	max. 37	26 622 53	26 622 03
70	B	18.2 – 25.9	max. 37	26 622 54	26 622 04
95	B	18.2 – 25.9	max. 37	26 622 55	26 622 05
95 RM	C	22.2 – 34.6	max. 46	26 623 55	26 623 05
120	C	22.2 – 34.6	max. 46	26 623 56	26 623 06
150	C	22.2 – 34.6	max. 46	26 623 57	26 623 07
185	C	22.2 – 34.6	max. 46	26 623 58	26 623 08
240	C	22.2 – 34.6	max. 46	26 623 59	26 623 09
300	C	22.2 – 34.6	max. 46	26 623 60	26 623 10

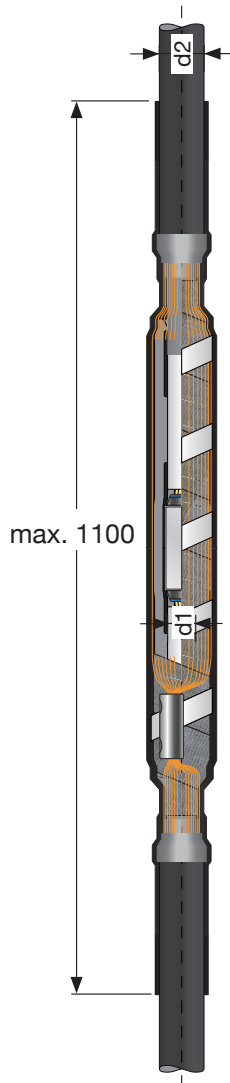
JC 24-HS inkl. Schraubverbindern für den Leiter und den Schirmdrähten

JC 24-HS incl. screw type connector for conductor and screening wires

Querschnitt Cross section	Größe des Muffenkörpers Size of joint body	Ø der geschälten Aderisolierung (d1) Ø of core insulation (d1)	Ø Außenmantel (d2) Ø of outer sheath (d2)	Bestellnummer Ref. No.	
mm ²		mm	mm		
16 – 50	A	14.0 – 21.7	max. 26	26 622 61	
50 – 95	B	18.2 – 25.9	max. 37	26 622 71	
95	B	18.2 – 25.9	max. 37	26 622 72	
95 RM – 240	C	22.2 – 34.6	max. 46	26 623 71	
95 RM – 300	C	22.2 – 34.6	max. 46	26 623 72	

Kaltschrumpf-Verbindungs-muffe

Cold shrink straight joint



Anwendung:

Application:

Kaltschrumpf-Verbindungs-muffe aus Silikonkautschuk mit Warmschrumpfhülle für VPE-isolierte Kabel bis 42 kV.

JC 42 is a cold shrink straight joint with joint body made of silicone rubber and an outer protective heat shrinking tube, for plastic insulated cables up to 42 kV.

- **schnelle, einfache und komfortable Montage**
quick, easy an convenient assembly
- **vorexpanzierter Muffenkörper auf einem patentierten, spiralförmigen Stützrohr**
pre expanded joint body on a patented spiral support pipe
- **leicht entfernbarer Stützkörper, zuverlässige Montage**
easy removable support pipe, reliable installation
- **kein Spezialwerkzeug notwendig**
no need of special tools
- **kompakter, einteiliger Muffenkörper mit äußerer Schirmung**
compact joint body with integrated stress control system
- **verschiedene Verbindungstechniken:**
use of various conductor connector types:
 - **Schraubtechnik**
screw type
 - **Sechskantpressung**
hexagonal pressing
- **nur drei Größen von 185 bis 1000 mm²**
only three sizes covering the application range 185 - 1000 mm²
- **weitere Ausführungen wie z.B. Schirmtrennung auf Anfrage**
further variants e.g. cross bonding upon request

Eigenschaften:

Properties:

Maximale Systemspannung Maximal system voltage	42 kV
Teilentladung bei 2 U ₀ Partial discharge at 2 U ₀	< 10 pC
Wechselspannung (AC, 5 min.) Alternating withstand voltage (AC, 5 min.)	93,6 kV
Gleichspannung (DC, 15 min.) Direct withstand voltage (DC, 15 min.)	125 kV
Stoßspannung Impulse withstand voltage	200 kV

Lieferumfang:

Scope of delivery:

Muffenkörper Joint body	1
Leiterverbinder Conductor connector	1
Äußere Warmschrumpf-Schutzhülle Outer heat shrink sleeve	1
Montageanleitung Assembly instructions	1
Zubehör Accessories	

Technische Details für die Bestellung für 6/10(12) kV Kabel

Technical details for order for 6/10(12) kV cables

JC 42-HS inkl. Schraubverbindern für den Leiter und den Schirmdrähten

JC 42-HS incl. screw type connector for conductor and screening wires

Querschnitt Cross section	Größe des Muffenkörpers Size of joint body	Ø der geschälten Aderisolierung (d1) Ø of core insulation (d1)	Ø Außenmantel (d2) Ø of outer sheath (d2)	Bestellnummer Ref. No.
mm ²		mm	mm	
300	D	24.8 - 39.6	max. 51	26 775 01
300-400	D	24.8 - 39.6	max. 51	26 775 02
500	E	30.9 - 42.8	max. 54	26 778 73
630 RM	F	36.8 - 57.8	max. 68	26 779 73
800	F	36.8 - 57.8	max. 68	26 779 75

Technische Details für die Bestellung für 12/20(24) kV Kabel

Technical details for order for 12/20(24) kV cables

JC 42-HS inkl. Schraubverbindern für den Leiter und den Schirmdrähten

JC 42-HS incl. screw type connector for conductor and screening wires

Querschnitt Cross section	Größe des Muffenkörpers Size of joint body	Ø der geschälten Aderisolierung (d1) Ø of core insulation (d1)	Ø Außenmantel (d2) Ø of outer sheath (d2)	Bestellnummer Ref. No.
mm ²		mm	mm	
150 RM - 300				26 775 01
150 RM - 240	D	24.8 - 39.6	max. 51	26 775 03
185 - 400				26 775 02
300 RM - 400	E	30.9 - 42.8	max. 54	26 778 72
500	E	30.9 - 42.8	max. 54	26 778 73
500 RM - 630	F	36.8 - 57.8	max. 68	26 779 73
630 - 1000	F	36.8 - 57.6	max. 68	26 779 74
800	F	36.8 - 57.8	max. 68	26 779 75
1000 AI	F	36.8 - 57.8	max. 68	26 779 76
1000 RM - 1200 AI 1000 RM - 1000 Cu	H	48.4 - 66.6	max. 81	26 780 75

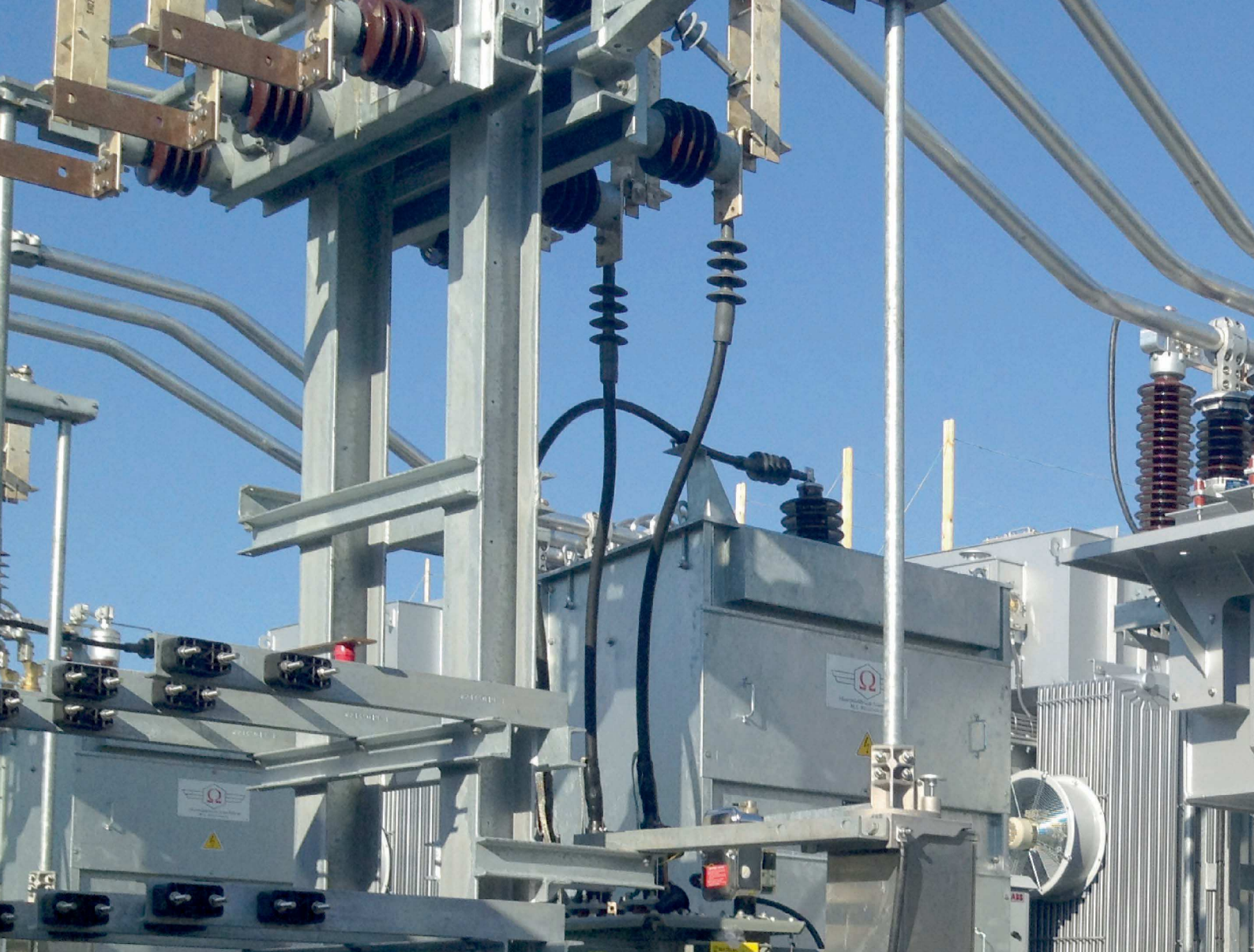
Technische Details für die Bestellung für 18/30(36) kV Kabel

Technical details for order for 18/30(36) kV cables

JC 42-HS inkl. Schraubverbindern für den Leiter und den Schirmdrähten

JC 42-HS incl. screw type connector for conductor and screening wires

Querschnitt Cross section	Größe des Muffenkörpers Size of joint body	Ø der geschälten Aderisolierung (d1) Ø of core insulation (d1)	Ø Außenmantel (d2) Ø of outer sheath (d2)	Bestellnummer Ref. No.
mm ²		mm	mm	
70 RM - 95	D	24.8 - 39.6	max. 51	26 775 04
95 - 240	D	24.8 - 39.6	max. 51	26 775 03
70 RM - 300	D	24.8 - 39.6	max. 51	26 775 01
185 - 300	D	24.8 - 39.6	max. 51	26 775 02
185 RM - 400	E	30.9 - 42.8	max. 54	26 778 72
400 - 630	F	36.8 - 57.8	max. 68	26 779 73
800	F	36.8 - 57.8	max. 68	26 779 75
1000 AI	F	36.8 - 57.8	max. 68	26 779 76
630 - 1000	F	36.8 - 57.8	max. 68	26 779 74
800 RM - 1200 AI 800 RM - 1000 Cu	H	48.4 - 66.6	max. 81	26 780 75



Zubehör

Accessories

Aufteilsatz

Trifurcating set



Anwendung:

Application:

Der ATS dient der Aufteilung und Abdichtung eines Drei-leiterkabels. Die Einzeladern werden durch Isolierschläuche geschützt. Durch den leitfähigen Stoppwinkel findet eine perfekte Verbindung mit dem Endverschluss oder dem Kabelsteckteil statt.

ATS facilitates a single core breakout of a 3-core cable and seals the cable end. Insulating tubes protect the cores and semi-conductive stops provide a perfect match with terminations and cable connectors.

Lieferumfang:

Scope of delivery:

Schrumpfschlauch Shrinkable sleeve	3 m
Aufteilkappe Breakout boot	1
Dichtband Sealing tape	1
Montageanleitung Assembly instructions	1
Zubehör Accessories	

Technische Details für die Bestellung

Technical details for order

ATS für Kabel mit Cu-Bandschirm

ATS for cables with copper tape screen

Typ type	Ø Außenmantel (D) Ø outer sheath (D)	Ø Aderisolierung (d) Ø of core insulation (d)	Bestellnummer Ref. No.
	mm	mm	
2	23 – 62	13 – 25	21 254 12
3	28 – 87	13 – 25	21 254 13
4	28 – 87	19 – 38	21 254 14
5	44 – 102	19 – 38	21 254 15
6	44 – 102	26 – 50	21 254 16
7	60 – 162	26 – 50	21 254 17
8	60 – 162	38 – 58	21 254 18

ATS für Kabel mit Drahtschirm

ATS for cables with wire screen

Typ type	Ø Außenmantel (D) Ø outer sheath (D)	Ø Aderisolierung (d) Ø of core insulation (d)	Bestellnummer Ref. No.
	mm	mm	
2	23 – 62	13 – 25	21 252 12
3	28 – 87	13 – 25	21 252 13
4	28 – 87	19 – 38	21 252 14
5	44 – 102	19 – 38	21 252 15
6	44 – 102	26 – 50	21 252 16
7	60 – 162	26 – 50	21 252 17
8	60 – 162	38 – 58	21 252 18

Die Angaben dienen lediglich der Information und stellen keine Zusicherung oder rechtsverbindliche Erklärung dar. Vertragliche Verpflichtungen entstehen erst mit Abschluss eines schriftlichen Vertrages unter ausdrücklicher Benennung der geltenden Vertragsinhalte. Eine Haftung für die Richtigkeit der übermittelten Informationen ist ausgeschlossen. Die Weitergabe an Dritte oder Veröffentlichung ist untersagt. Urheber- und gewerbliche Schutzrechte bleiben bei NKT und sind geschützt.

This data was prepared for informational purposes only and does not contain any representations, legally binding declarations or guarantees. Contractual obligations shall only come into effect after a written contract, detailing the terms and conditions, has been signed. A liability of NKT for the correctness of the information contained herein is excluded. The data shall not be handed out to third parties or disclosed in public documents. Any intellectual property rights remain with NKT and are reserved.

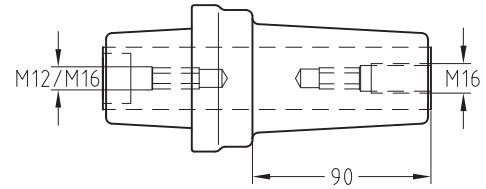
Zubehör

Accessories

Koppelstück Type CP (1 Satz = 3 Stück)

Coupling piece type CP 630 (1 set = 3 pieces)

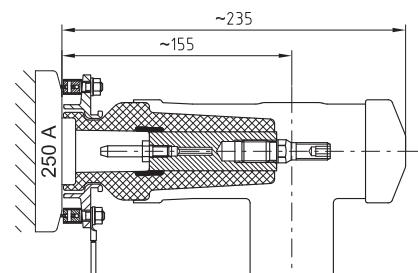
Typ Type	Gewinde Thread	Passend für Kabelsteckteil Typ Matching for cable plug type	Bestellnummer Ref. No.
CP 1250-C	M12	CB + CC	31 700 59
CP 630-M16	M16	CB + CC	31 700 50



Koppelstück K 250/630, von 250 A auf 630 A Geräteanschlusssteil für Stecker Typ CB. (1 Satz = 3 Stück)

Connecting plug type K 250/630 for transition from 250 A to a 630 A bushing for connector type CB. (1 set = 3 pieces)

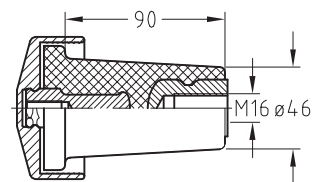
Typ Type	Passend für Kabelsteckteil Typ Matching for cable plug type	Bestellnummer Ref. No.
K 250/630	CB 24/36-630/1250 CB 24-630, CB 24-1250/2 (M12)	31 700 56



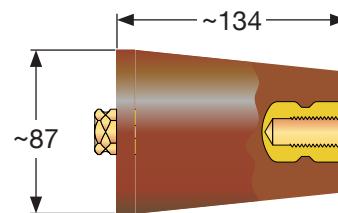
Endabschluss Type EAS (1 Satz = 3 Stück)

End plug type EAS (1 set = 3 pieces)

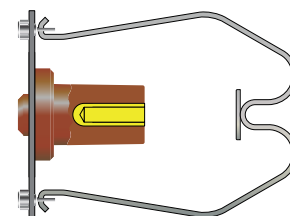
Typ Type	Passend für Kabelsteckteil Typ Matching for cable plug type	Bestellnummer Ref. No.
EAS 630 (Typ C)	CB 24/36-630/1250 CB 42-1250/3	31 700 42



Typ Type	Passend für Kabelsteckteil Typ Matching for cable plug type	Bestellnummer Ref. No.
EAS Typ F	CB 42-2500	26 573 06



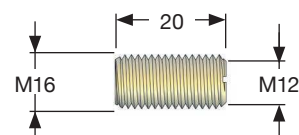
Typ Type	Passend für Kabelsteckteil Typ Matching for cable plug type	Bestellnummer Ref. No.
EAS 250	EASW ohne Metallgehäuse EASW without metal housing	31 700 44
EAS 250	EASW mit Metallgehäuse EASW with metal housing	31 700 46
EAS 250	CE 24-250 ohne Metallgehäuse CE 24-250 without metal housing	31 700 48



Reduzierstück M16/M12 (1 Stück)

Reducer M16 / M12 (1 piece)

Typ Type	Bestellnummer Ref. No.
M16/M12	31 475 57



Zubehör

Accessories

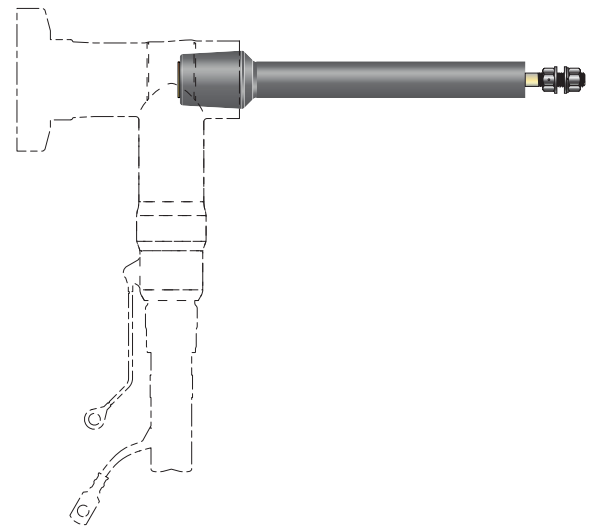
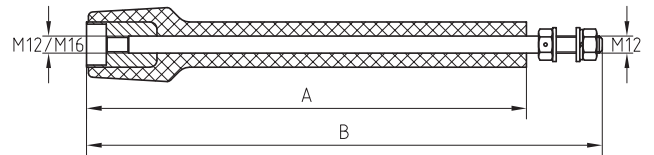
Prüfadapter Typ PAK M12

Test adapter type PAK M12

Nur für AC, DC und VLF-Prüfungen, Prüfspannung max. 96 kV DC / VLF 0,1Hzmax. 65 kV AC, nicht für TE-Prüfung geeignet.
Only for AC, DC and VLF-Test, test voltage max. 96 kV DC / VLF 0,1Hz max. 65 kV AC, not for partial discharge tests.

PAK für Kabelsteckteile Typ CB und CC sowie AB und AC
PAK for cable plugs type type CB + CC and AB + AC

Gewinde Thread	Maß A Dimension A mm	Maß B Dimension B mm	Inhalt pro VPE quantity per package	Bestellnummer Ref. No.
M12	365	310	3	31 050 12
M12	515	460	3	31 050 35
M16	365	310	3	31 050 83
M16	515	460	3	31 050 39
M12	805	750	1	31 050 85
M16	805	750	1	31 050 95

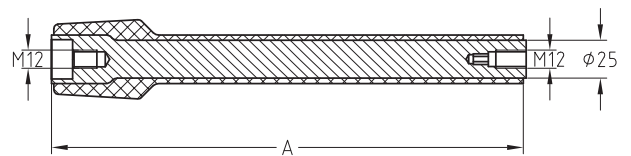


Für Stromprüfungen

For current tests

PAK 800 für Kabelsteckteile Typ CB und CC sowie AB und AC
PAK 800 for cable plugs type type CB + CC and AB + AC

Gewinde Thread	Maß A Dimension A mm	Bestellnummer Ref. No.
M12	310	31 050 72

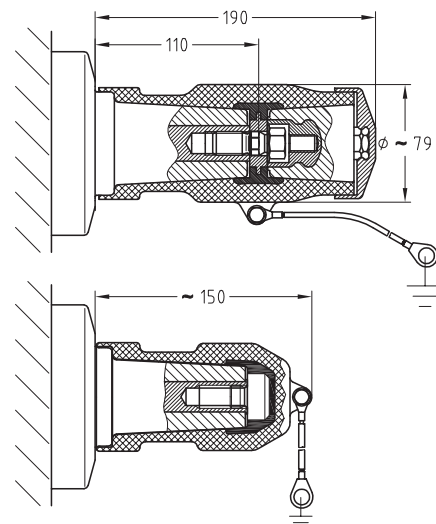


Abdeckhaube für Geräteanschlussteile Typ C (1 Satz = 3 Stück)

End cover for bushings type C (1 set = 3 pieces)

Typ Type	für Geräte- anschlussteile for bushings type	Rückseitiges Gewinde Backside thread	Bestellnummer Ref. No.
CBC 40.5-630 M12	C	M12	31 800 08
CBC 40.5-630 M16	C	M16	31 800 13

Typ Type	für Geräteanschlussteile for bushings type	Bestellnummer Ref. No.
CBC 36-400	B	31 800 06
CBC 36-630	C	31 800 07



Zubehör

Accessories

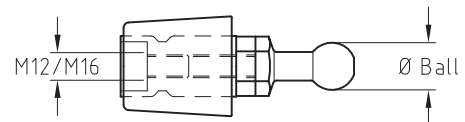
Erdungsadapter (1 Satz = 3 Stück)

Earthing adapter (1 set = 3 pieces)

E20 bzw. E25 für Kabelsteckteile Typ CB und CC sowie AB und AC

E20 or E25 for cable plugs type type CB + CC and AB + AC

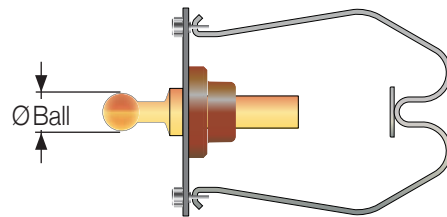
Typ Type	Ø Kugel Ø Ball	Gewinde Thread	Bestellnummer Ref. No.
mm			
E20	20	M12	31 050 13
E20	20	M16	31 050 63
E25	25	M12	31 050 10
E25	25	M16	31 050 60



E250 für Kabelsteckteile Typ EASW / CE 24-250

E250 for cable plugs type type EASW / CE 24-250

Typ Type	Ø Kugel Ø Ball	für Geräteanschlusssteile for bushings type	Bestellnummer Ref. No.
mm			
E250	20	CE 24-250	31 050 55
E250	20	EASW	31 050 44
E250	25	CE 24-250	31 050 56
E250	25	EASW	31 050 45



Montagematerial

Assembling material

Benennung Name	Abmessung Dimension	Einheit Unit	Bestell-Nr. Ref. No.	Bemerkungen Remarks
Al-Klebeband, 20 m Rolle Al-tape, 20 m roll	10 x 1 mm	kg	10 025 30	
Al-Klebeband, 50 m Rolle Al-tape, 50 m roll	50 mm	Stück piece	10 025 69	Standard, für Querwassersperre Standard, for water tight sealing
Al-Klebeband, 50 m Rolle Al-tape, 50 m roll	100 mm	Stück piece	10 025 67	
Bindegarn, 10 m Rolle Binding twine, 10 m roll	18/2 fach 18/2 fold	Stück piece	17 370 01	
Dichtband, grün, 0.5 m Sealing tape, green, 0.5 m	15 x 2 mm	Stück piece	22 025 01	Standard Standard
Dichtband, grau, 0.6 m Sealing tape, grey, 0.6 m	25 x 3 mm	Stück piece	21 475 10	
Dichtband, schwarz, 0.4 m Sealing tape, black, 0.4 m	60 x 4 mm	Stück piece	21 475 05	
EFGelitband, 7,5 m Rolle EFGElit-tape, 7.5 m roll	20 x 0.2 mm	Stück piece	21 475 01	
EFGelitband, 7,5 m Rolle EFGElit-tape, 7.5 m roll	40 x 0.2 mm	Stück piece	21 475 02	
Feldglättendes Band Field control tape	600 mm x 30 mm x 3 mm	Stück piece	21 475 03	
Feldglättendes Band Field control tape	200 mm x 20 mm x 1 mm	Stück piece	21 475 11	Standard Standard
Isolierband, selbstverschweißend, 9 m Rolle Self bonding tape, 9 m roll	19 x 0.75 mm	Stück piece	21 418 01	
Isolierband, selbstverschweißend, 4.5 m Rolle Self bonding tape, 4.5 m roll	19 x 0.75 mm	Stück piece	21 418 03	
Kabelbinder, Weiß Cable tie, white	4.8 x 204 mm	Stück piece	21 459 01	
Kabelbinder, Schwarz Cable tie, black	4.8 x 204 mm	Stück piece	10 135 63	
Kabelbinder, schwarz, Lösbar Cable tie, black, reusable	12 x 510 mm	Stück piece	10 135 22	
Kabelband 80, 10 m Rolle Cable tape 80, 10 m roll	20 mm	Stück piece	31 038 01	Glasfaserverstärktes Klebeband zum Bündeln von Kabeln Glas filament tape to bundle cables
Leitband, selbstverschweißend, 4.5 m Rolle Self bonding tape, conductive, 4.5 m roll	18 x 0.75 mm	Stück piece	21 419 03	
Leitband, selbstverschweißend, 0.5 m Rolle Self bonding tape, conductive, 0.5 m roll	18 x 0.75 mm	Stück piece	21 419 02	
Leitlack Semi-conductive varnish	10 ml	Stück piece	10 015 05	
Mastik Mastic	5 g	Stück piece	26 066 01	Für Schraubverbinder/Kabelschuhe, reicht für zwei Schraubenlöcher For screw type connector and cable lugs, suffices for two screw holes
Klebeband, weiß, 10 m Rolle Adhesiva tape, white, 10 m roll	20 x 0.15 mm	Stück piece	10 078 11	
Schmirgelleinen, 180 er, 3 m Rolle Emmery paper, 180 grit, 3 m roll	40 mm	Stück piece	10 136 06	Elektroschirmgel, für die Isolation Sand free, for the insulation
Schmirgelleinen, 400 er, 3 m Rolle Emmery paper, 400 grit, 3 m roll	40 mm	Stück piece	10 136 07	Elektroschirmgel, für die Isolation Sand free, for the insulation
Schmirgelleinen, 180 er, 500 mm Streifen Emmery paper, 180 grit, 500 mm stripe	40 mm	Stück piece	21 836 05	Elektroschirmgel, für die Isolation Sand free, for the insulation
Schmirgelleinen, 60 er, 300 mm Streifen Emmery paper, 60 grit, 300 mm stripe	50 mm	Stück piece	21 836 03	Für den Außenmantel For the outer sheath
Schutztüte Protection bag	160 x 70 mm	Stück piece	21 521 10	Als Montagehilfe für Endverschlüsse Push on device for terminations
Schutztüte Protection bag	90 x 70 mm	Stück piece	21 521 11	Als Montagehilfe für Kabelsteckteile Push on device for connectors
Silberschnur, trocken, 200 g Rolle Silver cord, dry, 200 g roll	2 mm Ø	Stück piece	10 044 27	Zum Entfernen von Aderisolierungen To remove the core insulation
Silberschnur, trocken, 2 m Silver cord, dry, 2 m	2 mm Ø	Stück piece	31 091 01	Zum Entfernen von Aderisolierungen To remove the core insulation

Montagematerial

Assembling material

Pasten und Fette

Lubrication and paste

Benennung Name	Inhalt Content	Einheit Unit	Bestell-Nr. Ref. No.	Bemerkungen Remarks
Montagepaste, MV4 Assembling paste, MV4	90 g	Stück piece	21 527 37	
Montagepaste, MV3 Assembling paste, MV3	60 g	Stück piece	21 527 35	Für Stecker und Endverschlüsse For connectors and terminations
Silikonfett AP Silicone grease AP	15 g	Stück piece	21 527 11	
Kontaktschutzpaste Contact paste	15 g	Stück piece	21 527 60	
Kabelreinigungstuch Cleaning tissue		Stück piece	32 112 04	

Erdungsleitungen und Zubehör

Earthing strands and accessories

Benennung Name	Abmessung Dimension	Einheit Unit	Bestell-Nr. Ref. No.	Bemerkungen Remarks
Aderendhülse Ferrules	16 mm ² . L = 18 mm	Stück piece	10 099 63	
	25 mm ² . L = 18 mm	piece	10 099 62	
Aderendhülse Ferrules	35 mm ² . L = 18 mm	Stück piece	10 099 53	
	Ferrules	piece	piece	
Leitung HO7V-K, grün/gelb Cable HO7V-K, green/yellow	16 mm ²	m	10 120 70	
	25 mm ²	m	10 197 13	
	35 mm ²	m	10 197 95	
Leitung HO7V-K, schwarz Cable HO7V-K, black	16 mm ²	m	10 126 22	
	25 mm ²	m	10 120 80	
	35 mm ²	m	10 120 69	
Flachlitze (Geflechtschlauch), verzinkt Copper gauze sleeve, tin plated	16 mm ² . 160 g/m	kg	10 180 10	
	25 mm ² . 220 g/m	kg	10 180 11	
	35 mm ² . 312 g/m	kg	10 180 09	
Kontaktplatte Contact plate	55 x 30 mm	Stück piece	26 018 01	Zur Erdung von Al-Schirmen For earthing of Al tape screen
Kupferdraht, verzinkt, 10 m Rolle Copper wire, tin plated, 10 m Roll	1.5 mm Ø	Stück piece	17 339 16	
Kupferdraht, verzinkt, 15 m Rolle Copper wire, tin plated, 15 m Roll	1.5 mm Ø	Stück piece	17 339 24	
Kupfergewebeband, verzinkt, 3 x 2.5 m Rolle Copper raid tape, tin plated, 3 x 2.5 m roll	25 mm	Stück piece	21 798 03	
Kupfergewebeband, verzinkt, 3 m Rolle Copper raid tape, tin plated, 3 m roll	45 mm	Stück piece	21 798 20	
Rollfeder Constant force spring	Ø 16 mm x 16 mm	Stück piece	10 099 88	Anwendungsbereich 20 – 30 mm Application range 20 – 30 mm
Rollfeder Constant force spring	Ø 23 mm x 16 mm	Stück piece	10 099 89	Anwendungsbereich 25 – 45 mm Application range 25 – 45 mm
Rollfeder Constant force spring	Ø 30 mm x 25 mm	Stück piece	10 186 04	Anwendungsbereich 35 – 72 mm Application range 35 – 72 mm
Rollfeder Constant force spring	Ø 44 mm x 20 mm	Stück piece	10 186 23	Anwendungsbereich 55 – 92 mm Application range 55 – 92 mm
Stahlgewebe- Armierungsband, 10 m Rolle Steel-armouring tape, 10 m roll	100 mm	Stück piece	56 111 97	

Montagematerial

Assembling material

Erdungssätze für bandgeschirmte Einleiterkabel

Earthing set for tape screened 1-core cables

Benennung Name	Größe Size	Einheit Unit	Bestell-Nr. Ref. No.	Bemerkungen Remarks
Kupfer-Bandschirm Copper tape screen	16 mm ²	Satz Set	21 524 88	
Kupfer-Bandschirm Copper tape screen	25 mm ²	Satz Set	21 524 93	
Kupfer-Bandschirm Copper tape screen	35 mm ²	Satz Set	21 524 94	
Schirm aus Al-Laminat Al-laminated screen	2	Satz Set	31 500 39	
Schirm aus Al-Laminat Al-laminated screen	3	Satz Set	26 587 27	

Die Angaben dienen lediglich der Information und stellen keine Zusicherung oder rechtsverbindliche Erklärung dar. Vertragliche Verpflichtungen entstehen erst mit Abschluss eines schriftlichen Vertrages unter ausdrücklicher Benennung der geltenden Vertragsinhalte. Eine Haftung für die Richtigkeit der übermittelten Informationen ist ausgeschlossen. Die Weitergabe an Dritte oder Veröffentlichung ist untersagt. Urheber- und gewerbliche Schutzrechte bleiben bei NKT und sind geschützt.

This data was prepared for informational purposes only and does not contain any representations, legally binding declarations or guarantees. Contractual obligations shall only come into effect after a written contract, detailing the terms and conditions, has been signed. A liability of NKT for the correctness of the information contained herein is excluded. The data shall not be handed out to third parties or disclosed in public documents. Any intellectual property rights remain with NKT and are reserved.

Presskabelschuhe für Endverschlüsse Typ TI + TO

Crimp type cable lugs for termination type TI + TO

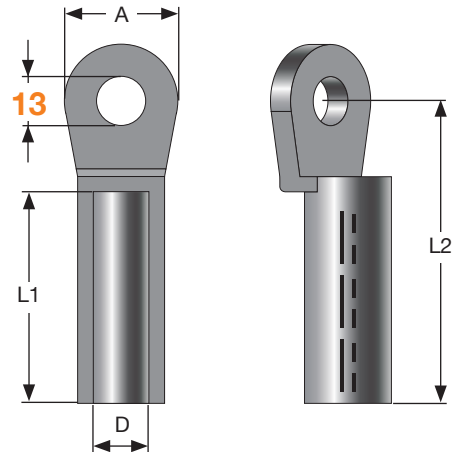
Fließgepresste Aluminium Kabelschuhe, verzinkt, für Innenraum und Freiluft, nach DIN 46329

Longitudinally sealed aluminium cable lugs, tin plated, for indoor and outdoor, according to DIN 46329

Kabelschuhe für Bolzen M12

Cable lugs for bolts M12

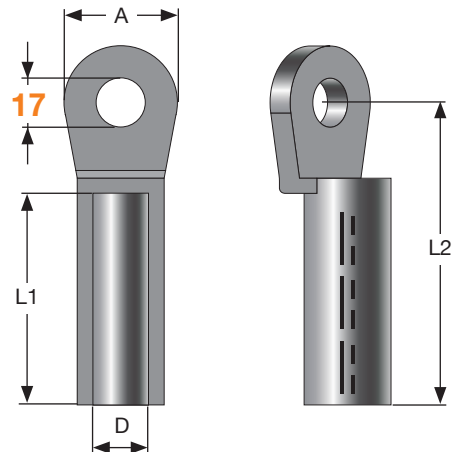
Querschnitt Cross section RMV / RM / SM	Maße Dimension Kennzahl Die code	L1 min.	L2	A	D	Bestellnummer
						Ref. No.
mm ²		mm	mm	mm	mm	
25	12	30	50	25	6.8	31 779 01*
35	14	42	62	25	8	31 779 02*
50	16	42	62	25	9.8	31 779 03*
70	18	52	72	25	11.2	31 779 04*
95	22	56	75	25	13.2	31 779 05*
120	22	56	80	30	14.7	31 779 06*
150	25	60	90	30	16.3	31 779 08*
185						31 779 19
240						31 779 20
300						31 779 21



Kabelschuhe für Bolzen M16

Cable lugs for bolts M16

Querschnitt Cross section RMV / RM / SM	Maße Dimension Kennzahl Die code	L1 min.	L2	A	D	Bestellnummer
						Ref. No.
mm ²		mm	mm	mm	mm	
70	18		72	25	11.2	56 110 53
120	22	56	80	30	14.7	31 779 07
150	25	60	90	30	16.3	56 112 75
185	28	60	91	30	18.3	31 779 09*
240	32	70	103	38	21	31 779 10*
300	34	70	103	38	23.3	31 779 11*
400	38	73	116	38	26	31 779 12*
500	44	79	122	44	29	31 779 13*
630	52	91	135	52	32	31 779 14*



Sektorleiter vorrunden

Sector shaped conductors must be rounded

* = Vorzugstyp

* = preferred type

Presskabelschuhe für Endverschlüsse Typ TI + TO

Crimp type cable lugs for termination type TI + TO

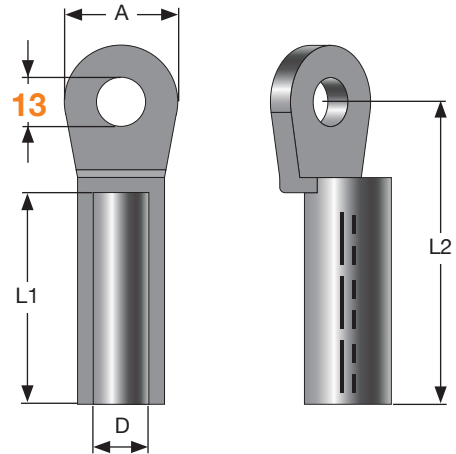
Fließgepresste Aluminium Kabelschuhe, blankgebeizt, für Innenraum, nach DIN 46329

Longitudinally sealed aluminium cable lugs, uncoated, for indoor, according to DIN 46329

Kabelschuhe für Bolzen M12

Cable lugs for bolts M12

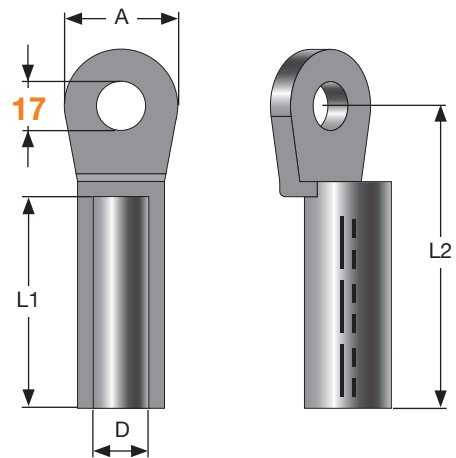
Querschnitt Cross section RMV / RM / SM	Maße Dimension Kennzahl Die code	L1 min.	L2	A	D	Bestellnummer
						Ref. No.
mm ²		mm	mm	mm	mm	
25	12	30	50	25	6.8	21 596 01*
35	14	42	62	25	8	21 596 02*
50	16	42	62	25	9.8	21 596 03*
70	18	52	72	25	11.2	21 596 04*
95	22	56	75	25	13.2	21 596 05*
120	22	56	80	30	14.7	21 596 06*
150	25	60	90	30	16.3	21 596 08*



Kabelschuhe für Bolzen M16

Cable lugs for bolts M16

Querschnitt Cross section RMV / RM / SM	Maße Dimension Kennzahl Die code	L1 min.	L2	A	D	Bestellnummer
						Ref. No.
mm ²		mm	mm	mm	mm	
120	22	56	80	30	14.7	21 596 07
185	28	60	91	30	18.3	21 596 09*
240	32	70	103	38	21	21 596 10*
300	34	70	103	38	23.3	21 596 11*
400	38	73	116	38	26	21 596 12*
500	44	79	122	44	29	21 596 13*
630	52	91	135	52	32	21 596 14*



Sektorleiter vorrunden

Sector shaped conductors must be rounded

* = Vorzugstyp

* = preferred type

Die Angaben dienen lediglich der Information und stellen keine Zusicherung oder rechtsverbindliche Erklärung dar. Vertragliche Verpflichtungen entstehen erst mit Abschluss eines schriftlichen Vertrages unter ausdrücklicher Benennung der geltenden Vertragsinhalte. Eine Haftung für die Richtigkeit der übermittelten Informationen ist ausgeschlossen. Die Weitergabe an Dritte oder Veröffentlichung ist untersagt. Urheber- und gewerbliche Schutzrechte bleiben bei NKT und sind geschützt.

This data was prepared for informational purposes only and does not contain any representations, legally binding declarations or guarantees. Contractual obligations shall only come into effect after a written contract, detailing the terms and conditions, has been signed. A liability of NKT for the correctness of the information contained herein is excluded. The data shall not be handed out to third parties or disclosed in public documents. Any intellectual property rights remain with NKT and are reserved.

Presskabelschuhe für Endverschlüsse Typ TI + TO

Crimp type cable lugs for termination type TI + TO

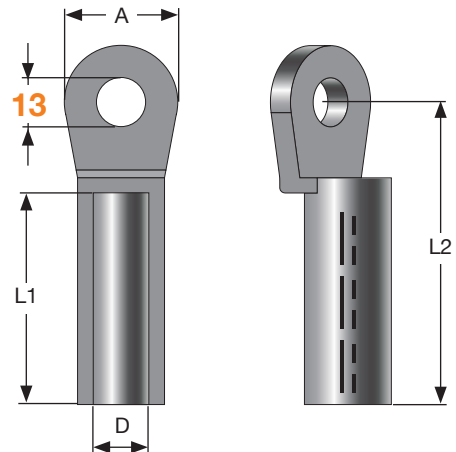
Fließgepresste Kupfer Kabelschuhe, verzinkt, für Innenraum und Freiluft

Longitudinally sealed copper cable lugs, tin plated, for indoor and outdoor

Kabelschuhe für Bolzen M12

Cable lugs for bolts M12

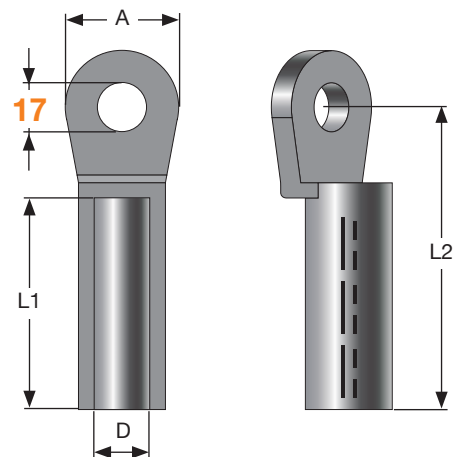
Querschnitt Cross section RMV / RM	Maße Dimension Kennzahl Die code	L1 min.	L2	A	D	Bestellnummer
						Ref. No.
mm ²		mm	mm	mm	mm	
25	10	20	38	24	7	31 557 02*
35	12	20	40	24	8.2	31 557 03*
50	14	28	45	24	10	31 557 04*
70	16	28	48	24	11.5	31 557 05*
95	18	35	57	26	13.5	31 557 06*
120	20	35	58	30	15.5	31 557 07*
150	22	35	59	30	17	31 557 08*
185	25	40	69	30	19	31 557 59
240	28	40	74	38	21.5	31 557 60
300	32	50	85	38	24.5	31 557 61
630						56 111 36



Kabelschuhe für Bolzen M16

Cable lugs for bolts M16

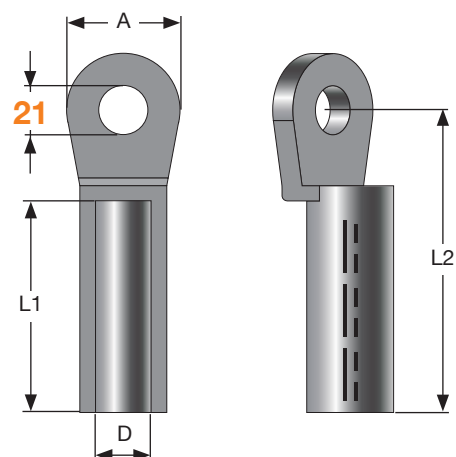
Querschnitt Cross section RM / RMV	Maße Dimension Kennzahl Die code	L1 min.	L2	A	D	Bestellnummer
						Ref. No.
mm ²		mm	mm	mm	mm	
70	16	28	53	30	11.5	31 557 80
95	18	35	60	30	13.5	31 557 81
120	20	35	62	30	15.5	31 557 82
150	22	35	63	30	17	31 557 83
185	25	40	68	30	19	31 557 09*
240	28	40	68	38	21.5	31 557 10*
300	32	50	83	38	24.5	31 557 11*
400	38	70	96	38	27.5	31 557 12*
630	44	80	115	44	27.5	56 104 03



Kabelschuhe für Bolzen M20

Cable lugs for bolts M20

Querschnitt Cross section RM / RMV	Maße Dimension Kennzahl Die code	L1 min.	L2	A	D	Bestellnummer
						Ref. No.
mm ²		mm	mm	mm	mm	
500	42	70	114	44		31 557 13*
630	44	80	125	44		56 111 89*



* = Vorzugstyp

* = preferred type

Presskabelschuhe für Endverschlüsse Typ TI + TO

Crimp type cable lugs for termination type TI + TO

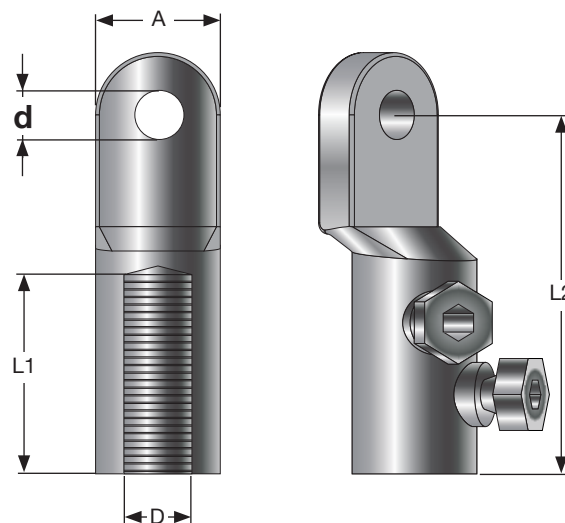
Schraubkabelschuhe, **verzinkt**, für Innenraum und Freiluft

Screw type cable lugs, **tin plated**, for indoor and outdoor

Querschnitt Cross section					Maße Dimension					Bestellnummer Ref. No.
Al RMV Al round compacted mm ²	Al RM Al round stranded mm ²	Al RE Al round solid mm ²	Cu RMV Cu round compacted mm ²	Cu RM Cu round stranded mm ²	L1 mm	L2 mm	A mm	D mm	d mm	
16 – 95	16 – 70	16 – 95	16 – 95	16 – 70	32	60	30	12.5	13	26 098 30*
16 – 95	16 – 70	16 – 95	16 – 95	16 – 70	32	60	30	12.5	17	26 098 30*
50 – 150	50 – 120	50 – 150	35 – 120	35 – 120	36	79	30	15.5	13	26 098 29*
50 – 150	50 – 120	50 – 150	35 – 120	35 – 120	36	79	30	15.5	17	26 098 39
95 – 240	95 – 185	95 – 240	95 – 240	95 – 185	56	95	33	20	13	26 098 28*
95 – 240	95 – 185	95 – 240	95 – 240	95 – 185	56	95	33	20	17	26 098 38
120 – 300	120 – 300	120 – 300	120 – 300	120 – 300	65	105	38	25	13	26 098 37
120 – 300	120 – 300	120 – 300	120 – 300	120 – 300	65	105	38	25	17	26 098 35*
185 – 400	185 – 300	185 – 240/400	185 – 400	185 – 300	82	120	42	26	13	26 098 24
185 – 400	185 – 300	185 – 240/400	185 – 400	185 – 300	82	120	42	26	17	26 089 32*
400 – 630	400 – 630	400 – 800	400 – 630	400 – 630	94	130	52	34	13	26 098 36
400 – 630	400 – 630	400 – 800	400 – 630	400 – 630	94	130	52	34	17	26 098 19
400 – 630	400 – 630	400 – 800	400 – 630	400 – 630	94	130	52	34	20	26 098 20*
630 - 1000	630 - 800	630 - 1000	630 - 1000	630 - 800	105	165	65	41	17	26 098 22
630 - 1000	630 - 800	630 - 1000	630 - 1000	630 - 800	105	165	65	41	21	26 735 02

* = **Vorzugstyp**

* = preferred type



Die Anzahl der Schrauben
kann abweichen.

The number of screws may vary.

Die Angaben dienen lediglich der Information und stellen keine Zusicherung oder rechtsverbindliche Erklärung dar. Vertragliche Verpflichtungen entstehen erst mit Abschluss eines schriftlichen Vertrages unter ausdrücklicher Benennung der geltenden Vertragsinhalte. Eine Haftung für die Richtigkeit der übermittelten Informationen ist ausgeschlossen. Die Weitergabe an Dritte oder Veröffentlichung ist untersagt. Urheber- und gewerbliche Schutzrechte bleiben bei NKT und sind geschützt.

This data was prepared for informational purposes only and does not contain any representations, legally binding declarations or guarantees. Contractual obligations shall only come into effect after a written contract, detailing the terms and conditions, has been signed. A liability of NKT for the correctness of the information contained herein is excluded. The data shall not be handed out to third parties or disclosed in public documents. Any intellectual property rights remain with NKT and are reserved.

Kabelschuhe für Kabelsteckteile

Cable lugs for connector

Presskabelschuhe für Kabelsteckteile Typ CB + CC, mit 28 mm breiter Anschlusslasche

Crimp type cable lugs for connector type CB + CC, with 28 mm wide lug

Aluminium-Kabelschuhe, verzinkt

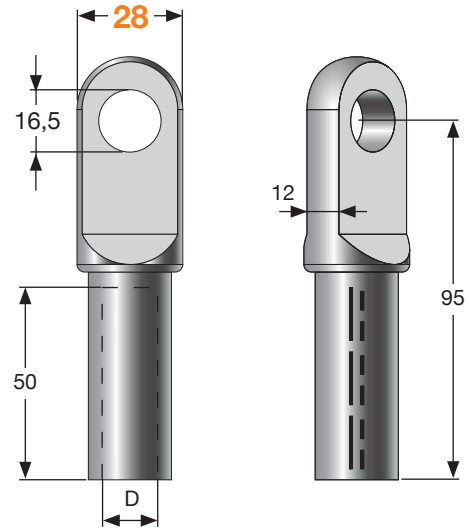
Aluminium cable lugs, tin plated

Querschnitt Cross section	Kennzahl Die code	Maß D Dimension D	Bestellnummer Ref. No.
mm ²		mm	
25	12	6.8	26 014 21
35	14	8.0	26 014 22
50	16	9.0	26 014 23
70	18	11.0	26 014 24
95	22	12.5	26 014 25
120	22	14.0	26 014 26
150	25	15.5	26 014 27
185	28	17.5	26 014 28
240	32	20.0	26 014 29
300	34	22.0	26 014 30

Kupfer-Kabelschuhe

Copper cable lugs

Querschnitt Cross section	Kennzahl Die code	Maß D Dimension D	Bestellnummer Ref. No.
mm ²		mm	
25	10	7.0	31 503 21
35	12	8.2	31 503 22
50	14	10.0	31 503 23
70	16	11.5	31 503 24
95	18	13.5	31 503 25
120	20	15.5	31 503 26
150	22	17.0	31 503 27
185	25	19.0	31 503 28
240	28	21.5	31 503 29
300	32	24.5	31 503 30



passend für:

matching for:

CB 12 / 24 / 36 – 630

CC 12 / 24 / 36 – 630

AB 12 / 24 – 630

AC 12 / 24 – 630

Schraubkabelschuhe für Kabelsteckteile Typ CB + CC, mit 28 mm breiter Anschlusslasche

Screw type cable lugs for connector type CB + CC, with 28 mm wide lug

Querschnitt

Cross section

Al RMV

Al round compacted

mm²

Al RM

Al round stranded

mm²

Al RE

Al round solid

mm²

Cu RMV

Cu round compacted

mm²

Cu RM

Cu round stranded

mm²

Bestellnummer

Ref. No.

16 – 95	16 – 70	16 – 95	16 – 95	16 – 70	26 098 08
50 – 150	50 – 120	50 – 150	35 – 120	35 – 120	26 098 07
95 – 240	95 – 185	95 – 240	95 – 240	95 – 185	26 098 06
70 – 240	70 – 185	70 – 240	70 – 240	70 – 185	26 099 06
70 – 300	70 – 240	70 – 300	70 – 300	70 – 240	26 097 01

Kabelschuhe für Kabelsteckteile

Cable lugs for connector

Presskabelschuhe für Kabelsteckteile Typ CB + CC, mit 40 mm breiter Anschlusslasche

Crimp type cable lugs for connector type CB + CC, with 40 mm wide lug

Aluminium-Kabelschuhe, verzinkt

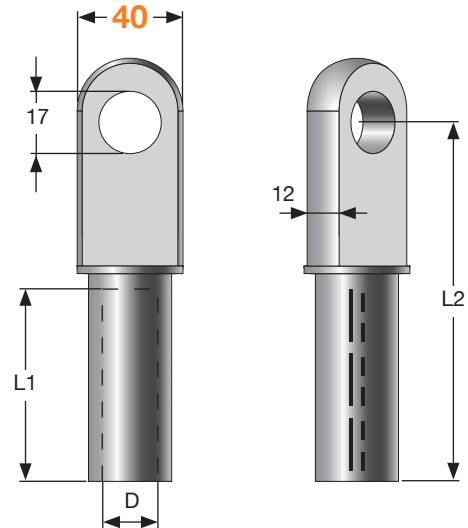
Aluminium cable lugs, tin plated

Querschnitt Cross section	Maße Dimension Kennzahl Die code	L1	L2	D	Bestellnummer
					Ref. No.
mm ²		mm	mm	mm	
300	34	70	115	23.3	26 335 40
400	38	92	137	26.0	26 335 41
500	44	92	137	29.0	26 335 42

Kupfer-Kabelschuhe

Copper cable lugs

Querschnitt Cross section	Maße Dimension Kennzahl Die code	L1	L2	D	Bestellnummer
					Ref. No.
mm ²		mm	mm	mm	
240	28	60	105	21.5	26 336 39
300	32	70	115	24.5	26 336 40
400	38	70	115	27.5	26 336 41
500	42	70	115	31.0	26 336 42



passend für:
matching for:

CB 24 – 1250/2
CC 24 – 1250/2

Schraubkabelschuhe für Kabelsteckteile Typ CB + CC, mit 40 mm breiter Anschlusslasche

Screw type cable lugs for connector type CB + CC, with 40 mm wide lug

Querschnitt Cross section					Bestellnummer Ref. No.
Al RMV Al round compacted	Al RM Al round stranded	Al RE Al round solid	Cu RMV Cu round compacted	Cu RM Cu round stranded	
mm ²	mm ²	mm ²	mm ²	mm ²	
95 – 300	–	95 – 400	95 – 300	–	26 097 57
300 – 500	–	300 – 500	300 – 500	–	26 099 56

Die Angaben dienen lediglich der Information und stellen keine Zusicherung oder rechtsverbindliche Erklärung dar. Vertragliche Verpflichtungen entstehen erst mit Abschluss eines schriftlichen Vertrages unter ausdrücklicher Benennung der geltenden Vertragsinhalte. Eine Haftung für die Richtigkeit der übermittelten Informationen ist ausgeschlossen. Die Weitergabe an Dritte oder Veröffentlichung ist untersagt. Urheber- und gewerbliche Schutzrechte bleiben bei NKT und sind geschützt.

This data was prepared for informational purposes only and does not contain any representations, legally binding declarations or guarantees. Contractual obligations shall only come into effect after a written contract, detailing the terms and conditions, has been signed. A liability of NKT for the correctness of the information contained herein is excluded. The data shall not be handed out to third parties or disclosed in public documents. Any intellectual property rights remain with NKT and are reserved.

Kabelschuhe für Kabelsteckteile

Cable lugs for connector

Presskabelschuhe für Kabelsteckteile Typ CB + CC, mit 45 mm breiter Anschlusslasche

Crimp type cable lugs for connector type CB + CC, with 45 mm wide lug

Aluminium-Kabelschuhe, verzinkt

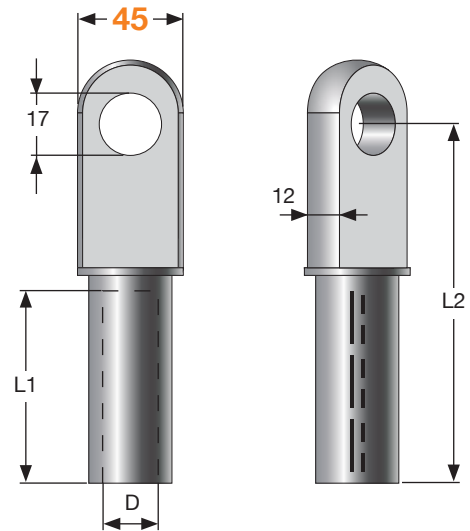
Aluminium cable lugs, tin plated

Querschnitt Cross section	Maße Dimension Kennzahl Die code	L1	L2	D	Bestellnummer
					Ref. No.
mm ²		mm	mm	mm	
240	32	50	119	20.0	26 335 09
300	34	89	143	23.3	26 335 10
400	38	96	165	26.0	26 335 11
500	44	96	165	29.0	26 335 12
630	52	130	200	35.0	26 335 13

Kupfer-Kabelschuhe

Copper cable lugs

Querschnitt Cross section	Maße Dimension Kennzahl Die code	L1	L2	D	Bestellnummer
					Ref. No.
mm ²		mm	mm	mm	
240	28	52	121	21.5	26 336 09
300	32	52	121	24.5	26 336 10
400	38	74	143	27.5	26 336 11
500	42	74	143	31.0	26 336 12
630	44	80	149	34.5	26 336 13
800	52	100	169	40	26 336 14



passend für:

matching for:

CB 36 – 630 (1250)

CC 36 – 630 (1250)

Schraubkabelschuhe für Kabelsteckteile Typ CB + CC, mit 45 mm breiter Anschlusslasche

Screw type cable lugs for connector type CB + CC, with 45 mm wide lug

Querschnitt Cross section				Bestellnummer Ref. No.	
Al RMV Al round compacted	Al RM Al round stranded	Al RE Al round solid	Cu RMV Cu round compacted	Cu RM Cu round stranded	
mm ²	mm ²	mm ²	mm ²	mm ²	
50 - 300	50 - 240	50 - 300	50 - 300	50 - 240	26 097 41
120 - 300	-	120 - 300	120 - 300	-	26 735 41
300 - 630	300 - 630	300 - 630	300 - 630	300 - 630	26 097 40
400 - 630	400 - 630	400 - 630	400 - 630	400 - 630	26 098 17
400 - 630	400 - 630	400 - 630/800	400 - 630	400 - 630	26 098 14

Kabelschuhe für Kabelsteckteile

Cable lugs for connector

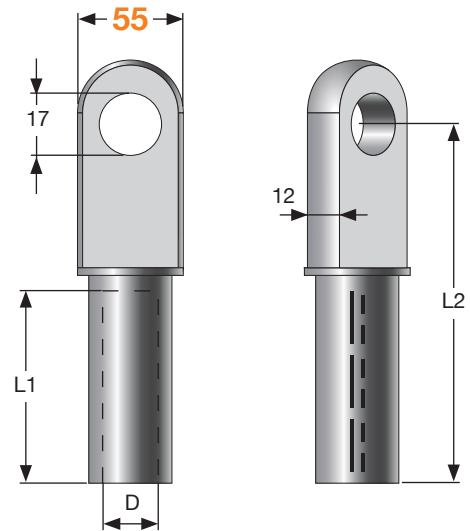
Presskabelschuhe für Kabelsteckteile Typ CB + CC, mit 55 mm breiter Anschlusslasche

Crimp type cable lugs for connector type CB + CC, with 55 mm wide lug

Aluminium-Kabelschuhe, verzinkt

Aluminium cable lugs, tin plated

Querschnitt Cross section	Maße Dimension Kennzahl Die code	L1	L2	D	Bestellnummer
					Ref. No.
mm ²		mm	mm	mm	
95	22	50	134	12.5	26 335 65
120	22	50	134	14.0	26 335 66
150	25	50	134	15.5	26 335 67
185	28	50	134	17.5	26 335 68
240	32	50	134	20.0	26 335 69
300	34	70	154	23.3	26 335 70
400	38	92	176	26.0	26 335 71
500	44	92	176	29.0	26 335 72
630	52	94	178	35.0	26 335 73



Kupfer-Kabelschuhe

Copper cable lugs

Querschnitt Cross section	Maße Dimension Kennzahl Die code	L1	L2	D	Bestellnummer
					Ref. No.
mm ²		mm	mm	mm	
95	18	50	134	13.5	26 336 65
120	20	50	134	15.5	26 336 66
150	22	50	134	17.0	26 336 67
185	25	50	134	19.0	26 336 68
240	28	50	134	21.5	26 336 69
300	32	50	134	24.5	26 336 70
400	38	70	154	27.5	26 336 71
500	42	70	154	31.0	26 336 72
630	44	70	154	34.5	26 336 73
800	52	94	178	40.0	26 336 74
1000	58	94	178	44.0	26 336 75

passend für:

matching for:

CB 42 – 1250/3

CB 42 – 2500

CC 42 – 2500

Schraubkabelschuhe für Kabelsteckteile Typ CB + CC, mit 55 mm breiter Anschlusslasche

Screw type cable lugs for connector type CB + CC, with 55 mm wide lug

Querschnitt Cross section				Bestellnummer	
	Al RMV Al round compacted	Al RM Al round stranded	Al RE Al round solid	Cu RMV Cu round compacted	Cu RM Cu round stranded
mm ²	mm ²	mm ²	mm ²	mm ²	
95 - 240	95 - 185	95 - 240	95 - 240	95 - 185	26 735 12
240 - 500	-	240 - 500	240 - 500	-	26 735 36
630 - 1000	630 - 1000	630 - 1000	630 - 800	630 - 800	26 098 55

Verbinder für Muffen Typ JS

Conductor connectors for joints type JS

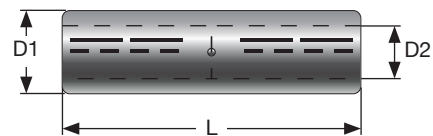
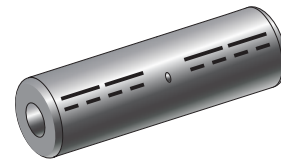
Nicht zugfeste Pressverbinder

Non tension conductor connectors

Aluminiumverbinder

Aluminium connectors

Querschnitt Cross section	Maße Dimension Kennzahl Die code	L	D1	D2	Bestellnummer Ref. No.
mm ²		mm	mm	mm	
25	12	70	12	6.8	17 332 21
35	14	85	14	8	17 332 22
50	16	85	16	9.8	17 332 53
70	18	79	18	11	31 320 04
95	22	79	22	12.5	31 320 05
120	22	79	22	14	31 320 06
150	25	79	25	15.5	31 320 07
185	28	98	28	17.5	31 320 08
240	32	98	32	20	31 320 09
300	34	98	34	22	31 320 10
400	38	210	38.5	26	17 332 61
500	44	210	44	29	17 332 62
630	52	200	52.5	32	31 022 23



Kupferverbinder nach DIN 46 267

Copper connectors according to DIN 46 267

Querschnitt Cross section	Maße Dimension Kennzahl Die code	L	D1	D2	Bestellnummer Ref. No.
mm ²		mm	mm	mm	
25	10	50	10	7	21 401 04
35	12	50	12.5	8.2	21 401 05
50	14	56	14.5	10	21 401 06
70	16	56	16.5	11.5	21 401 07
95	18	70	19	13.5	21 401 08
120	20	70	21	15.5	21 401 09
150	22	80	23.5	17	21 401 10
185	25	85	25.5	19	21 401 11
240	28	90	29.0	21.5	21 401 12
300	32	100	32	24.5	21 401 13
400	38	150	38.5	27.5	21 401 14
500	42	160	42	31	21 401 15
630	44	160	44	34.5	21 401 16

Verbinder für Muffen Typ JS

Conductor connectors for joints type JS

Schraubverbinder für Muffen Typ JS

Screw type connectors for joints type JS

Querschnitt Cross section					Durchmesser Diameter	Länge Length	Bestellnummer Ref. No.
Al RMV Al round compacted mm ²	Al RM Al round stranded mm ²	Al RE Al round s olid mm ²	Cu RMV Cu round compacted mm ²	Cu RM Cu round stranded mm ²	mm	mm	
16 – 95	16 – 70	16 – 95	16 – 95	16 – 70	24	70	31 510 64
50 – 150	50 – 120	50 – 150	35 – 120	35 – 120	30	85	31 510 65
95 – 240	95 – 185	95 – 240	95 – 240	95 – 185	33	120	31 510 66
120 – 300	120 – 300	120 – 300	120 – 300	120 – 300	38	142	31 510 42
400 – 630	400 – 630	400 – 800	400 – 630	400 – 500	52	200	56 113 14

Die Angaben dienen lediglich der Information und stellen keine Zusicherung oder rechtsverbindliche Erklärung dar. Vertragliche Verpflichtungen entstehen erst mit Abschluss eines schriftlichen Vertrages unter ausdrücklicher Benennung der geltenden Vertragsinhalte. Eine Haftung für die Richtigkeit der übermittelten Informationen ist ausgeschlossen. Die Weitergabe an Dritte oder Veröffentlichung ist untersagt. Urheber- und gewerbliche Schutzrechte bleiben bei NKT und sind geschützt.

This data was prepared for informational purposes only and does not contain any representations, legally binding declarations or guarantees. Contractual obligations shall only come into effect after a written contract, detailing the terms and conditions, has been signed. A liability of NKT for the correctness of the information contained herein is excluded. The data shall not be handed out to third parties or disclosed in public documents. Any intellectual property rights remain with NKT and are reserved.

Schirmkabelschuhe + Zubehör

Screen cable lugs and accessories

Presskabelschuhe aus Kupfer, für den Schirm, verzinkt

Crimp type copper cable lugs for earthing strands, tin plated

Querschnitt Cross section	Für Schraube for bolt	Bestellnummer Ref. No.
mm²		
16	M10	21 595 72
25	M10	21 595 73
35	M10	21 595 74
16	M12	21 595 62
25	M12	21 595 63
35	M12	21 595 64
50	M12	21 595 65
70	M12	21 595 66
25	M16	21 595 83
35	M16	21 595 84
50	M16	21 595 85
70	M16	21 595 86

Set mit je 3 Kabelschuhen

Set with 3 cable lugs

Querschnitt Cross section	Für Schraube for bolt	Bestellnummer Ref. No.
mm²		
2.5	M10	31 500 68
16	M10	21 740 01
25	M10	21 740 02
16 + 25	M10	21 740 54
35	M10	21 740 03

Schraub-Schirmkabelschuhe

Screw type cable lugs for screening wires

Querschnitt Cross section	Für Schraube for bolt	Bestellnummer Ref. No.
mm²		
10 – 50	M10	26 098 51
10 – 50	M12	26 098 52

Reduzierhülsen für Presskabelschuhe und -verbinder aus Kupfer

Reduction sleeves for copper crimp type cable lugs and connectors

Querschnitt Kabelschuh/Verbinder Cross section cable lug/connector	Querschnitt Kabel Cross section cable	Bestellnummer Ref. No.
mm²	mm²	
25	16	26 010 02
35	25	26 010 05
50	35	26 010 08
70	50	26 010 11
95	70	26 010 15
120	95	26 010 19
150	120	26 010 27
185	150	26 010 31
240	185	26 010 35
300	240	26 010 39
400	300	26 010 42

AlCu-Scheiben

AlCu-washers

Für Schraube for bolt	Ø innen Ø inner	Ø außen Ø outer	Dicke thickness	Bestellnr. Ref. No.
	mm	mm	mm	
M 8	8.5	18	1	26 033 14
M 10	11	21	2	26 033 15
M 12	12.5	28	2	26 033 16
M 16	17	35	2	26 033 18
M 20	21	42	2	26 033 19

Bei Innenraumanwendungen können blankgebeizte Aluminiumkabelschuhe direkt auf Kupferschienen gesetzt werden. Bei Freiluftanwendungen werden hierfür verzinkte Kabelschuhe benutzt. Für besondere Anforderungen können auch AlCu-Scheiben zur Anwendung kommen.

For indoor application, uncoated cable lugs may be mounted directly onto copper bars. In case of outdoor use, tin plated cable lugs are necessary. In special cases, also AlCu-washers may be utilized.

Schirmverbinder

Screen connectors

Pressverbinder aus Kupfer

Crimp type copper connector

Querschnitt Cross section	Bestellnummer Ref. No.
mm ²	
16	21 401 03
25	21 401 04
35	21 401 05

Schraubverbinder

Screw type connector

Querschnitt Cross section	Bestellnummer Ref. No.
mm ²	
16 – 35	31 510 52
10 – 50	31 510 55

Die Angaben dienen lediglich der Information und stellen keine Zusicherung oder rechtsverbindliche Erklärung dar. Vertragliche Verpflichtungen entstehen erst mit Abschluss eines schriftlichen Vertrages unter ausdrücklicher Benennung der geltenden Vertragsinhalte. Eine Haftung für die Richtigkeit der übermittelten Informationen ist ausgeschlossen. Die Weitergabe an Dritte oder Veröffentlichung ist untersagt. Urheber- und gewerbliche Schutzrechte bleiben bei NKT und sind geschützt.

This data was prepared for informational purposes only and does not contain any representations, legally binding declarations or guarantees. Contractual obligations shall only come into effect after a written contract, detailing the terms and conditions, has been signed. A liability of NKT for the correctness of the information contained herein is excluded. The data shall not be handed out to third parties or disclosed in public documents. Any intellectual property rights remain with NKT and are reserved.

Werkzeug für Mittelspannungskabel

Tools for medium voltage cables

Kabelschäler zur Entfernung der äußeren festextrudierten Leitschicht

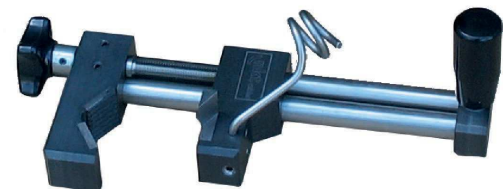
Dielectric Screen Cutting Tool

Der Kabelschäler ermöglicht ein unkompliziertes, bequemes Abschälen der fest extrudierten äußeren Leitschicht von VPE-isolierten Kabeln. Das Werkzeug besitzt eine fixierte Schnitttiefe von 0,7 mm, das bedeutet einfache Handhabung und stets gleichmäßiges einwandfreies Abschälen.

Der Lieferumfang umfasst ein handliches, zweckmäßig ausgestattetes Montage-Set mit Kabelschäler, Ersatzmesser und Innensechskant-Schlüssel.

The DSC dielectric screen cutting tool allows an easy removal of the solid extruded outer conductive layer on XLPE insulated cables. The DSC tool has a fixed cutting depth of 0.7 mm which means a simple operation and always homogeneous cutting, a knife with 1 mm cutting depth is also available.

The set consists of the tool, a spare knife and a hexagon socket screw key in a tool box.



Bestellnummer
Ref. No.

Kabelschäler-Set, für Aderisolierung bis Ø 40 mm

Dielectric screen cutting tool set,
for core insulation up to Ø 40 mm

10 kV: 16 mm² – 630 mm²

20 kV: 16 mm² – 500 mm²

30 kV: 16 mm² – 400 mm²

56 103 82

Kabelschäler-Set, für Aderisolierung Ø 15 – 50 mm

Dielectric screen cutting tool set,
for core insulation Ø 15 – 50 mm

10 kV: 70 mm² – 1000 mm²

20 kV: 35 mm² – 800 mm²

30 kV: 50 mm² – 630 mm²

56 113 33

Ersatzmesser, Schnitttiefe 0.7 mm

Spare blade, cutting depth 0.7 mm

56 104 21

Ersatzmesser, Schnitttiefe 1.0 mm

Spare blade, cutting depth 1.0 mm

26 299 02

Abisolierzange

Insulation cutter

- zum Entfernen der Leiterisolierung von 10 – 50 mm Ø
To remove core insulation
- getrennte Klingen für Längs- und Rundschnitt
Longitudinal and axial cut with separate blades
- Schneidtiefenbegrenzung
Cutting depth limiter
- auswechselbare Klingen
Exchangeable blades

Metallkörper

Full metal body

Bestellnummer
Ref. No.

Abisolierzange
Insulation cutter

56 107 07

Ersatzmesser
Spare blade

56 103 71



Werkzeug für Mittelspannungskabel

Tools for medium voltage cables

Presszange K22

Compression tool K22

Presszange K22 für auswechselbare Einsätze mit Presskopf, 360° drehbar, mit Teleskopgriffen, zum Verpressen von Kabelschuhen und Pressverbindern. Länge: 560 bis 860 mm stufenlos, Gewicht: ca. 2,5 kg

Compression tool K 22 for interchangeable dies, with crimphead, rotates through 360°, with telescopic handles for crimping cable lugs and crimp-on connectors. Length: infinitely adjustable from 560 to 860 mm. Weight: approx. 2.5 kg

Bestellnummer
Ref. No.

Presszange K22 zur Sechskantpressung für Kupfer- und Aluminiumleiter bis 240 mm², sowie zum Runddrücken von Sektorleitern bis 300 mm²

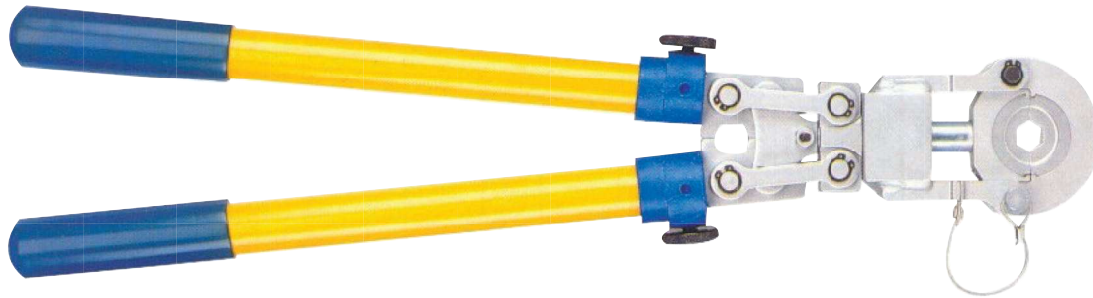
Compression tool K22 for crimping cable lugs and crimp-on connectors for copper and aluminium conductors up to 240 mm² as well as circular pressing of sector conductors up to 300 mm²

31 585 05

Stahlblechkasten MK 22 zur Aufbewahrung von 17 Paar Presseinsätzen, sowie der Presszange K 22, mit Verschluss und Tragegriff. Weight: approx. 3.5 kg

Sheet steel case MK 22 for storing 17 pairs of pressing dies as well as compression tool K22, with lock and carrying handle.

31 586 05



Einsätze nach DIN 48083 Teil 4, für Kupfer-Presskabelschuhe und Verbinder nach DIN 46 235 Sechskantpressung, Pressbreite 5 mm

Dies according to DIN 48083 part 4, for copper crimp cable lugs and connectors to DIN 46 235 hexagonal pressing, pressing width 5 mm

mm ²	10	16	25	35	50	70	95	120	150	185	240	300
Bestellnummer Ref. No.	31 584 02	31 584 03	31 584 04	31 584 05	31 584 06	31 584 07	31 584 08	31 584 09	31 584 10	31 584 11	31 584 12	31 584 13
Kennzahl Die code no.	6	8	10	12	14	16	18	20	22	25	28	32

Einsätze nach DIN 48083 Teil 4, für Aluminium-Kabelschuhe und Verbinder nach DIN 46 239 Sechskantpressung, Pressbreite 7 mm bis 185 mm², 5 mm bis 240 mm²

Dies according to DIN 48083 part 4, for aluminium compression cable lugs and connectors to DIN 46 239 hexagonal pressing, pressing width 7 mm up to 185 mm², 5 mm up to 240 mm²

mm ²	10	16 – 25	35	50	70	95 – 120	150	185	240	300
Bestellnummer Ref. No.	31 584 21	31 584 22	31 584 23	31 584 24	31 584 25	31 584 26	31 584 27	31 584 28	31 584 29	31 584 30
Kennzahl Die code no.	10	12	14	16	18	22	25	28	32	34

Einsätze zum Runddrücken von Al- und Cu-Sektorleitern (für 3- und 4-Leiter-Sektorkabel). Runddrückbreite = 19,5 mm

Dies for circular crimping of Al and Cu sector conductors (for 3 and 4 conductor sector cable). Circular crimping width = 19.5 mm.

se mm ²	–	–	35	50	70	95	120	150	185	240	300
sm mm²	10	16	25	35	50	70	95	120	150	185	240
Leiter Ø Conductor Ø	4.1	5.1	6.3	7.5	9	10.5	12.5	14	15.8	17.5	20.3
Bestellnummer Ref. No.	31 584 41	31 584 42	31 584 43	31 584 44	31 584 45	31 584 46	31 584 47	31 584 48	31 584 49	31 584 50	31 584 51

Für weitere Werkzeuge fordern Sie bitte unserer Werkzeugvorschlagsliste an.

Please ask for our tool list for further tools.

Werkzeug für Mittelspannungskabel

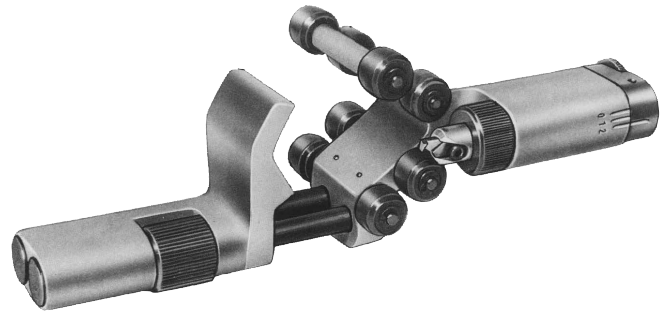
Tools for medium voltage cables

Mantelschneider für PE- und VPE-Außenmäntel

Cable sheath cutter

Schneidet problemlos PE- und VPE-Außenmäntel und Schichtenmäntel. Das Messer ist konzipiert bis Wandstärken von 8 mm, hebt den Außenmantel an der Schnittstelle, verhindert eine Verletzung der Aufbauelemente unter dem Außenmantel. Zwei Vorschübe und eine Nullstellung des Messers können eingestellt werden.

Cable sheath cutter removes outer cable sheaths and is adjustable for sheath thickness up to 8 mm. Its knife is designed to lift the outer sheath at the cutting point in order to avoid damages of the screening. The knife has two preset positions for the progress of the spiral cut and one position to finish the cutting process.



Bestellnummer
Ref. No.

Mantelschneider Standard, für Kabelaußenmäntel Ø 15 – 50 mm Standard cable sheath cutter tool, for outer sheath Ø 15 – 50 mm 10 kV: 25 mm ² – 500 mm ² 20 kV: 25 mm ² – 400 mm ² 30 kV: 25 mm ² – 300 mm ²	56 108 46
Ersatzmesser für Mantelschälerset Standard Spare knife for standard cable sheath cutter tool set	56 108 48
Mantelschneider groß, für Kabelaußenmäntel Ø 32 – 70 mm Large cable sheath cutter tool set, for outer sheath Ø 32 – 70 mm 10 kV: 240 mm ² – 1000 mm ² 20 kV: 120 mm ² – 1000 mm ² 30 kV: 50 mm ² – 1000 mm ²	56 113 15
Ersatzmesser für großen Mantelschäler Spare knife for large cable sheath cutter tool set	56 113 17
Zubehör: Kunststoffeinsatz zum Absetzen von VPE, PE und PVC isolierte Rundleiter Plastic insert to remove the core insulation from plastic insulated round cables	56 108 47

Gegenhalter für Schraubverbinder und Schraubkabelschuhe

Holding tool for screw type connector and screw type cable lugs

- zum einfachen und sicheren Festhalten von Schraubverbindern und Schraubkabelschuhen während der Montage
For safe and easy holding of the screw type connector during assembly
- Verhindert das Verbiegen des Leiters während der Montage
Helps to avoid bending of the conductor during the connecting process.
- für alle Größen geeignet
Usable for all size connectors
- Metallkörper
Full metal body
- Länge ca. 40 cm
Length: approx. 40 cm

Bestellnummer
Ref. No.

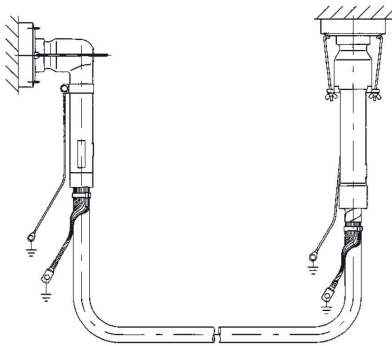
Gegenhalter Holding tool	53 649 87
-----------------------------	-----------



Für weitere Werkzeuge fordern Sie bitte unserer Werkzeugvorschlagsliste an.
Please ask for our tool list for further tools.

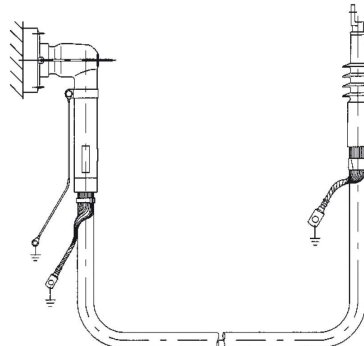
Konfektionierte Verbindungsleitungen und -kabel

Pre-assembled connection cables



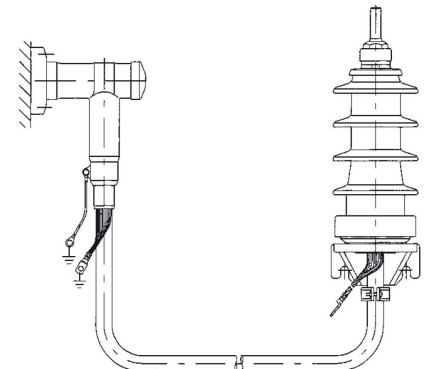
Verbindung zwischen Schaltanlage und Transformator mit 250A Durchführungen:

Connection between switchgear and transformer with 250A bushings:



Verbindung zwischen Schaltanlage und Transformator mit Isolatorenanschluss:

Connection between switchgear and transformer with insulators:



Verbindung zwischen Transformator und Endverschluss mit Stützerfunktion (z. B. Einsatz in Schnellzügen der Deutschen Bahn AG):

Connection between transformer and termination with support function (e. g. installed in express trains of Deutsche Bahn AG):

Konfektionierte Leitungen erleichtern die Montage und Inbetriebnahme von Kompaktstationen, Schaltanlagen, Transformatoren, Generatoren und Motoren im Mittelspannungsbereich.

Qualifiziertes Fachpersonal der NKT konfektioniert Verbindungsleitungen für unterschiedliche Anforderungen.

Je nach Spezifikation werden VPE-Kabel oder flexible Leitungen verwendet. Die gewünschten Endverschlüsse werden komplett montiert bzw. Kabelsteckteile werden teilmontiert.

Die konfektionierten Leitungen werden vor Auslieferung im eigenen Labor elektrisch geprüft. Die einwandfreie Funktion der konfektionierten Leitungen wird gewährleistet. Auf Wunsch kann das eigene umfangreiche Sortiment an Kabelgarnituren mit Fremdprodukten ergänzt werden.

Vom Kunden benötigte Spezifikation:

- Nennspannung
- Normbezeichnung Kabeltyp
- Leitungslänge
- Schirmdraht-Anschlussseite und -länge
- Geräteanschlüsse
- gewünschter Garniturentyp

Pre-assembled connection cables simplify assembly and commissioning of medium voltage compact stations, switchgear, transformers, generators and motors.

Qualified specialists of NKT pre-assemble connection cables for various applications.

Depending on the specification, XLPE or flexible cables are used. The required terminations and connectors are installed on the cable according to customer specification.

All pre-assembled cables are electrically tested in NKT laboratory prior to despatch. This ensures reliable performance. Upon request the wide range of own power cable accessories can be completed with products from other manufacturers.

Requested customer specification:

- nominal voltage
- description of required cable type
- length of connection line
- position of screening wire connection and length
- equipment interfaces
- required types of cable accessories

Anschlussstypen (EN 50180/50181) und Koppelmöglichkeiten



Connection types according to EN50180/50181
and coupling possibilities

Anschlussstyp A
Interface type A

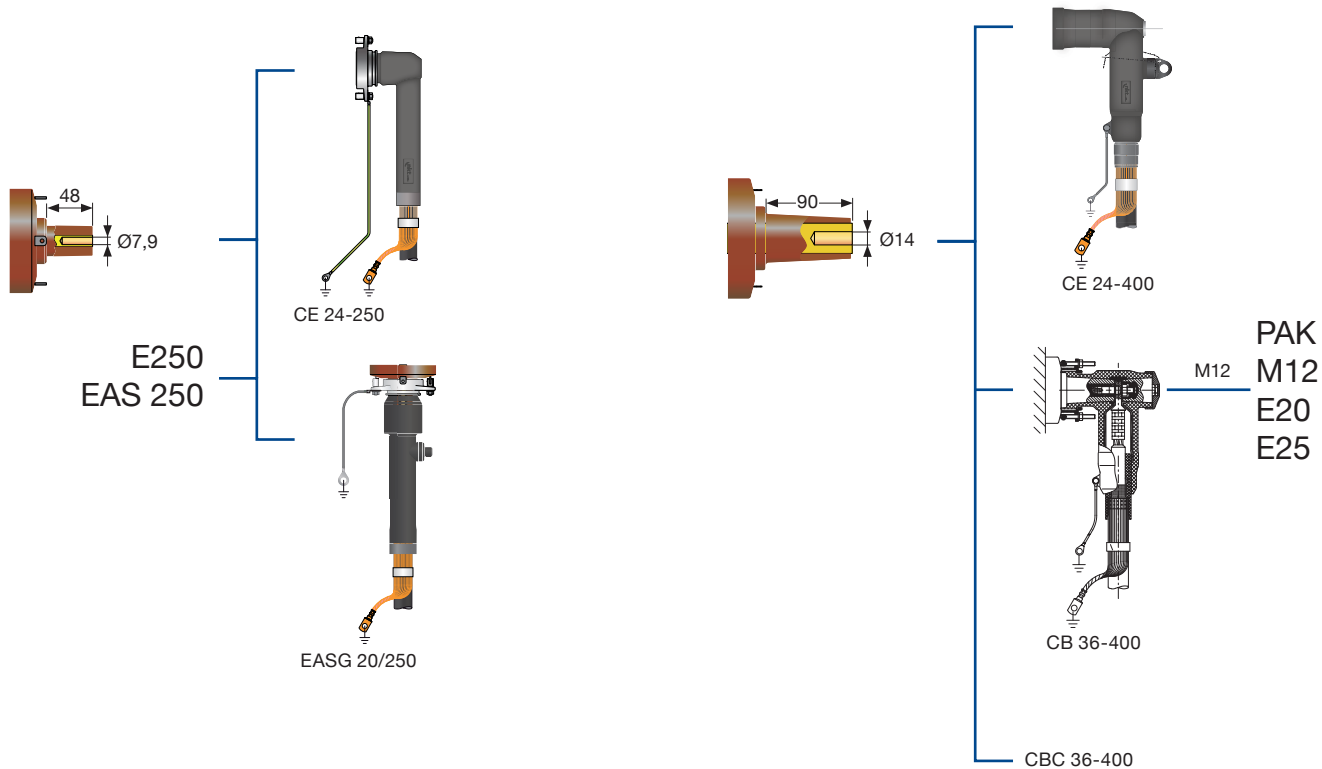
12-24 kV / 250 A
12-24 kV / 250 A

Steckkontakt
Sliding contact

Anschlussstyp B
Interface type B

12-24-36 kV / 400 A
12-24-36 kV / 400 A

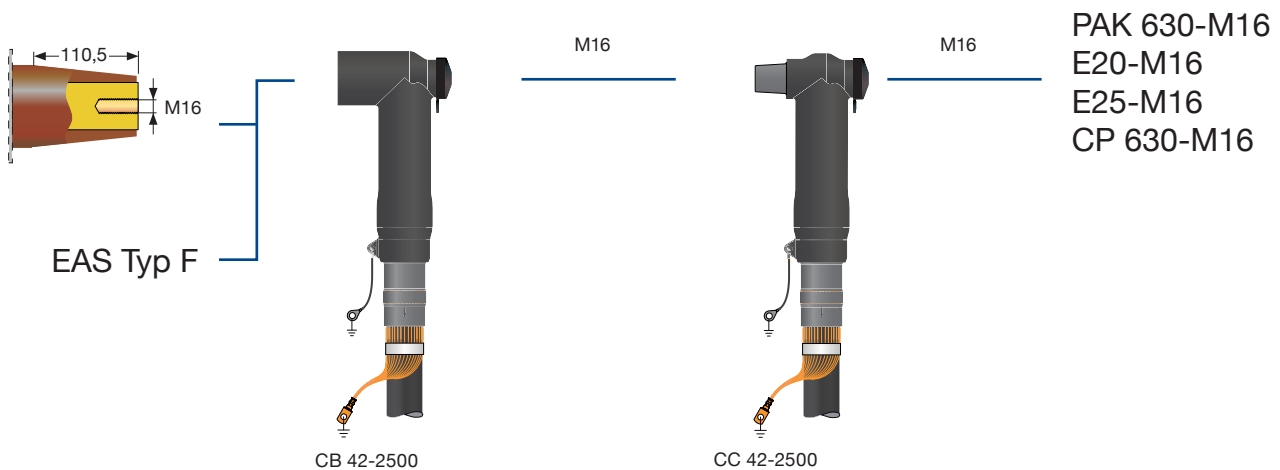
Steckkontakt
Sliding contact



Anschlussstyp
Interface type

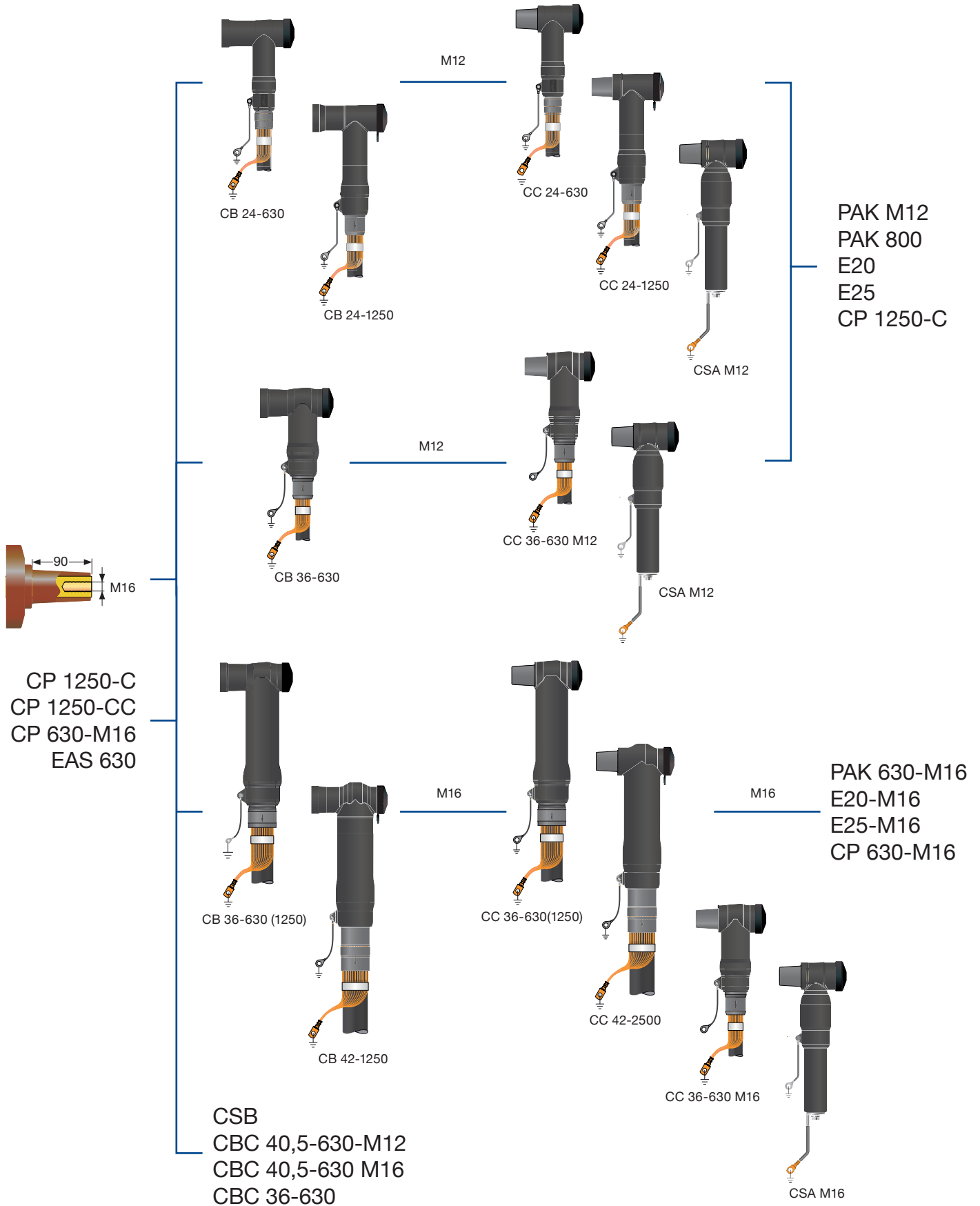
F1	12-24-36 kV / 2500 A
F2	12-24-36-52 kV / 630 A
F3	12-24-36-52 kV / 1250 A
F1	12-24-36 kV / 2500 A
F2	12-24-36-52 kV / 630 A
F3	12-24-36-52 kV / 1250 A

Schraubkontakt
Schraubkontakt
Schraubkontakt
Bolted contact
Bolted contact
Bolted contact



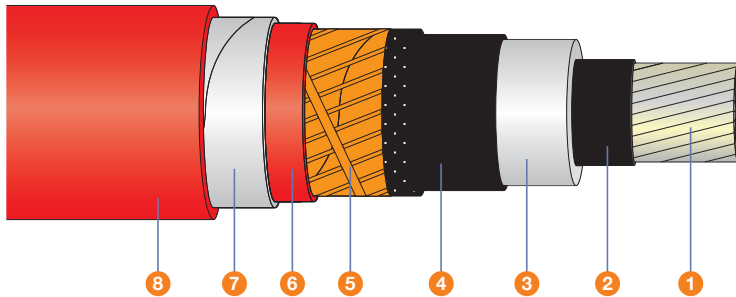
Anschlussstyp	C1	12-24-36 kV / 630 A
	C2	12-24-36 kV / 1250 A
Interface type	C1	12-24-36 kV / 630 A
	C2	12-24-36 kV / 1250 A

Schraubkontakt	Schraubkontakt
Bolted contact	Bolted contact



Kabeldatenblatt zur Kabelidentifikation

Cable data sheet for the specification of accessories



Name des Kabels:
Complete cable name: _____

Kabelhersteller:
Cable manufacturer: _____

Kabeltyp: Cable type:	<input type="radio"/> Einleiter Single core	<input type="radio"/> Dreileiter, gemeinsamer Schirm 3-core, common screen	<input type="radio"/> Einzelschirm über jede Ader 3-core, screen over each core
1 Leiter: Conductor:	<input type="radio"/> Aluminium Aluminium	<input type="radio"/> Kupfer Copper	Querschnitt _____ mm ² Cross section
Leiteraufbau: Conductor design:	<input type="radio"/> Rund, mehrdrähtig Round, stranded	<input type="radio"/> Rund, eindrähtig Round, solid	<input type="radio"/> Rund, vieldrätig (flexibel) Round, multiwire (flexible)
	<input type="radio"/> Sektor, mehrdrähtig Sector, stranded	<input type="radio"/> Sektor, eindrähtig Sector, solid	
Nennspannung: Nominal voltage:	<input type="radio"/> 3.6/6 (7.2) kV	<input type="radio"/> 6/10 (12) kV	<input type="radio"/> 6.35/11 (12) kV <input type="radio"/> 8.7/15 (17.5) kV
	<input type="radio"/> 12/20 (24) kV	<input type="radio"/> 12.7/22 (24) kV	<input type="radio"/> 18/30 (36) kV <input type="radio"/> 19/33 (36) kV
	<input type="radio"/> 20.8/36 (42) kV	<input type="radio"/> 26/35 (40.5) kV	<input type="radio"/> _____
	Ø Leiter _____ mm Ø Conductor	Ø über Isolierung _____ mm Ø over insulation	Ø über Leitschicht _____ mm Ø over conductive layer
3 Isolierung: Insulation:	<input type="radio"/> XLPE	<input type="radio"/> EPR	<input type="radio"/> _____
4 Äußere Leitschicht: Outer conductive layer:	<input type="radio"/> Fest extrudiert Solid extruded	<input type="radio"/> Abziehbar Strippable	<input type="radio"/> Graphitert Graphite
5 Schirm: Screen:	<input type="radio"/> Kupferdraht Copper wire _____ mm ²	<input type="radio"/> Kupferband Copper tape _____ mm ²	<input type="radio"/> Al-Laminat Al laminate _____ mm ²
6 Innenmantel: Inner sheath:	<input type="radio"/> Nein <input type="radio"/> Ja No Yes	Durchmesser: _____ mm Diameter:	
7 Armierung: Armouring:	<input type="radio"/> Nein <input type="radio"/> Ja No Yes	Material: _____ mm Material:	<input type="radio"/> Runddraht <input type="radio"/> Flachdraht <input type="radio"/> Band Round wire Flat wire Tape
8 Ø Außenmantel: Ø Outer sheath:	_____ mm		

Zertifikate

Certificates

NKT ist für jeden Standort und dessen internationale Standards zertifiziert. Mittelspannungskabelgarnituren von NKT werden in Nordenham produziert. Alle internationalen Zertifikate finden Sie auf unseren Internetseiten.

NKT is certified according to all main international standards and at all locations. Medium voltage cable accessories from NKT are produced in Nordenham (Germany). All certificates are available on our websites.



NKT GmbH

Helgoländer Damm 75 B
26954 Nordenham
Germany

Tel: +49 4731 364-203 (For Germany, Austria, Switzerland)

Tel: +49 4731 364-436 (For export)

Fax: +49 4731 364 368

Accessories@nkt.com

nkt.com



NKT ist Unterzeichner des Europacable Industry Charter: Eine Verpflichtung für erstklassige Qualität.

NKT is signatory of the Europacable Industry Charter: A commitment towards superior quality.