



LV Piercing Verbinders

Isolierte Schraubverbinder mit isolationsdurchschneidender Kontakttechnik

LV Piercing Verbinder

Arbeiten unter Spannung - einfach & sicher

Arbeiten unter Spannung wird im Niederspannungsnetz immer wichtiger. Dafür müssen Schraubverbinder einfach zu montieren sein und bestmöglichen Arbeitsschutz bieten. Die Familie der LV Piercing Verbinder von PFISTERER wurde nach heutigen Anforderungen in der Praxis entwickelt. Langlebige Kontakte sind selbstverständlich und PFISTERER Kernkompetenz seit fast 100 Jahren.



Neuverlegung oder Reparatur: LV Piercing Verbinder kontaktieren alle Niederspannungskabel einfach und sicher – auch unter Spannung.

Kein Abisolieren der Leiter

Die LV Piercing Verbinder verbinden und kontaktieren Leiterenden, unabhängig von Leiterquerschnitt, -bauform und -isolation. Die Montage erfolgt isolations-durchschneidend, Vorbereitungsarbeiten am Leiter wie abisolieren oder bürsten der Kontaktstellen entfallen.

Die Abreißschrauben der LV Piercing Verbinder basieren auf der patentierten SICON Technik. Die Schrauben sind mit Piercing-Technik ausgestattet, die die Isolation der Leiter zuverlässig bei der Montage durchdringt. Ein drehbarer Teller am Fuß der Schraube verhindert, dass metallische Leiter beschädigt werden.

Niedriges Abreißdrehmoment

Die Abreißschrauben werden mit Standardwerkzeug angezogen. Nach dem Erreichen der optimalen Kontaktkraft reißt die Schraube je nach Typ bei einem Drehmoment zwischen 2,5 und 26 Nm sanft ab. So werden die üblichen Montagefehler ausgeschlossen.

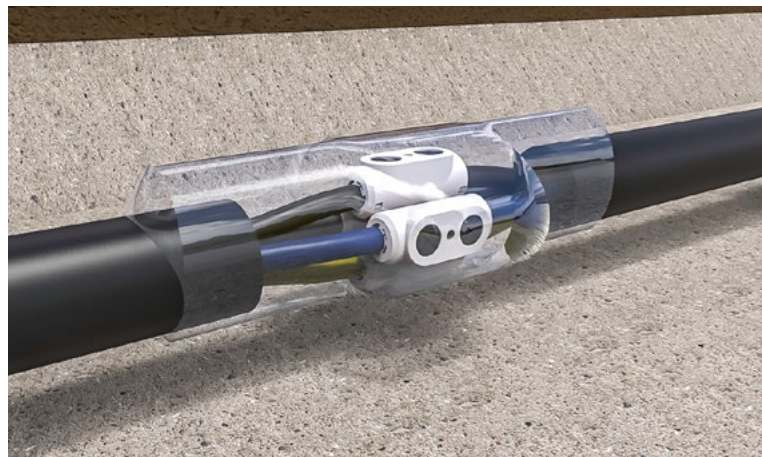
Hoher Berührschutz

Das Kunststoffgehäuse und die kunststoffummantelten Abreißschrauben gewährleisten Berührschutz gemäß IP2X nach EN 60529. Ab Typ 3 ist der Leiterkanal zusätzlich mit Kunststoffflaschen gegen versehentliches Eingreifen gesichert.

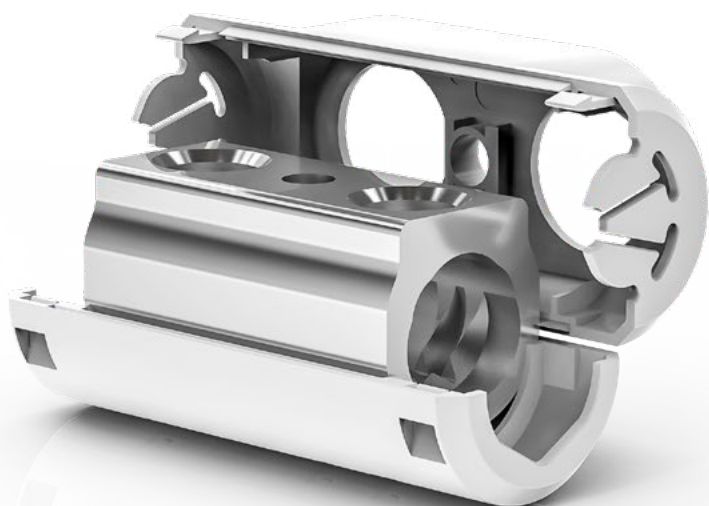
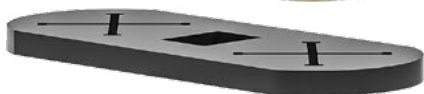
Kompakte und durchdachte Bauweise

Die geringe Größe der LV Piercing Verbinder nach der Montage erleichtert die weitere Verarbeitung. Kompakte Muffen und wenig Gießharz ermöglichen eine ressourcenschonende Endmontage. Dabei können die Verbinder ohne weitere Hilfsmittel nebeneinander platziert werden.

Die Typen 1 und 2 sind mit einem Stecksystem ausgestattet, womit mehrere Verbinder zu einer Einheit kompaktiert werden können. Bei den Typen 3 – 5 sorgen die entfallenden Dome für kleinstmögliche Abmaße.



Kompakte Muffen und weniger Gießharz:
Platzsparende Kabelverbindung mit LV Piercing Verbindern im Verteilnetz.



Die Vorteile

- Kein Abisolieren der Einzelleiter
- Einfache, sichere Montage – ideal für AuS
- Abreißschrauben verhindern Montagefehler
- Berührungsschutz gemäß IP2X gegen elektrische Gefährdung
- Dauerhafte Betriebssicherheit, geprüft nach IEC61238-1 Klasse A
- Kompakte Bauform – weniger Gießharz

LV Piercing Verbinder in Zahlen

- Spannung: bis 1 kV
- Leiterquerschnitt: 1 bis 240 mm²
- Leiterklasse: 1 und 2
- Abreißdrehmoment: 2,5 bis 26 Nm (je nach Typ)



Produktkatalog



LV-Piercing Verbinder Typ 1 bis 5.
Der QR-Code führt zur Produktauswahl im PFISTERER Onlinekatalog.

PFISTERER Holding AG

Rosenstraße 44
73650 Winterbach
Deutschland
Tel.: +49 7181 7005 0
Fax: +49 7181 7005 565
info@pfisterer.com
www.pfisterer.com

Die PFISTERER Gruppe zählt zu den weltweit führenden Spezialisten und Systemanbietern im Bereich der Energieinfrastruktur. Rund 2.100 Mitarbeiter entwickeln, produzieren und vertreiben Komponenten und Komplettlösungen für die besonders sensiblen Schnittstellen in modernen Energienetzen. Mit einem Komplettsortiment an Produkten und Dienstleistungen bietet die PFISTERER Gruppe passgenaue Lösungen für die komplette Übertragungskette von Nieder-, Mittel-, Hoch- und Höchstspannung. Alles aus einer Hand. Weltweit.

THE PFISTERER GROUP

PFISTERER



IXOSIL

SEFAG

the power connection